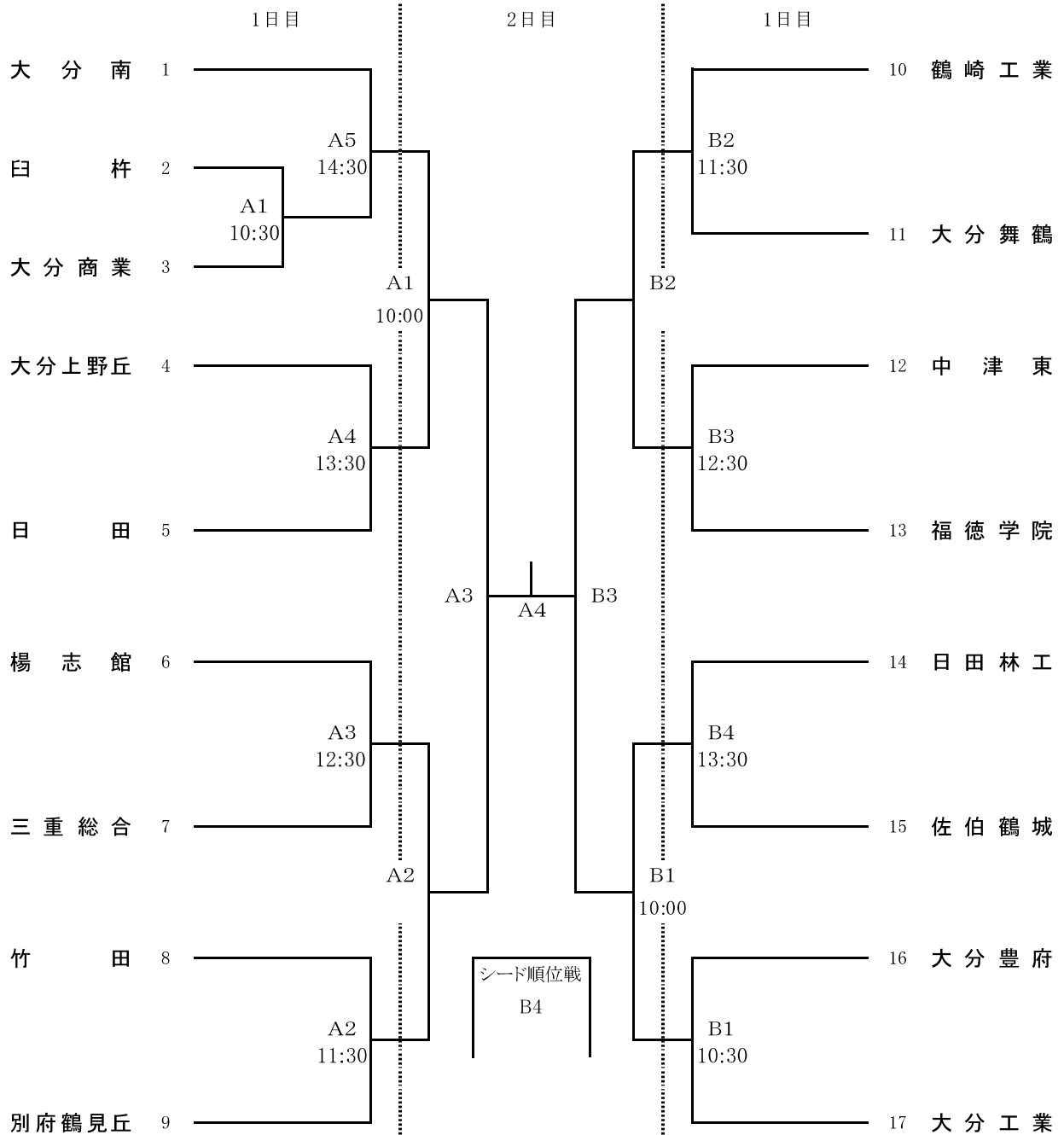


# 令和6年度大分県高等学校新人バレーボール競技大会組合せ

1日目 1月25日(土) 開場 9:00 試合開始 10:30 A・B コート 大分南高校体育館

2日目 1月26日(日) 開場 9:00 試合開始 10:00

## 《 男子の部 》



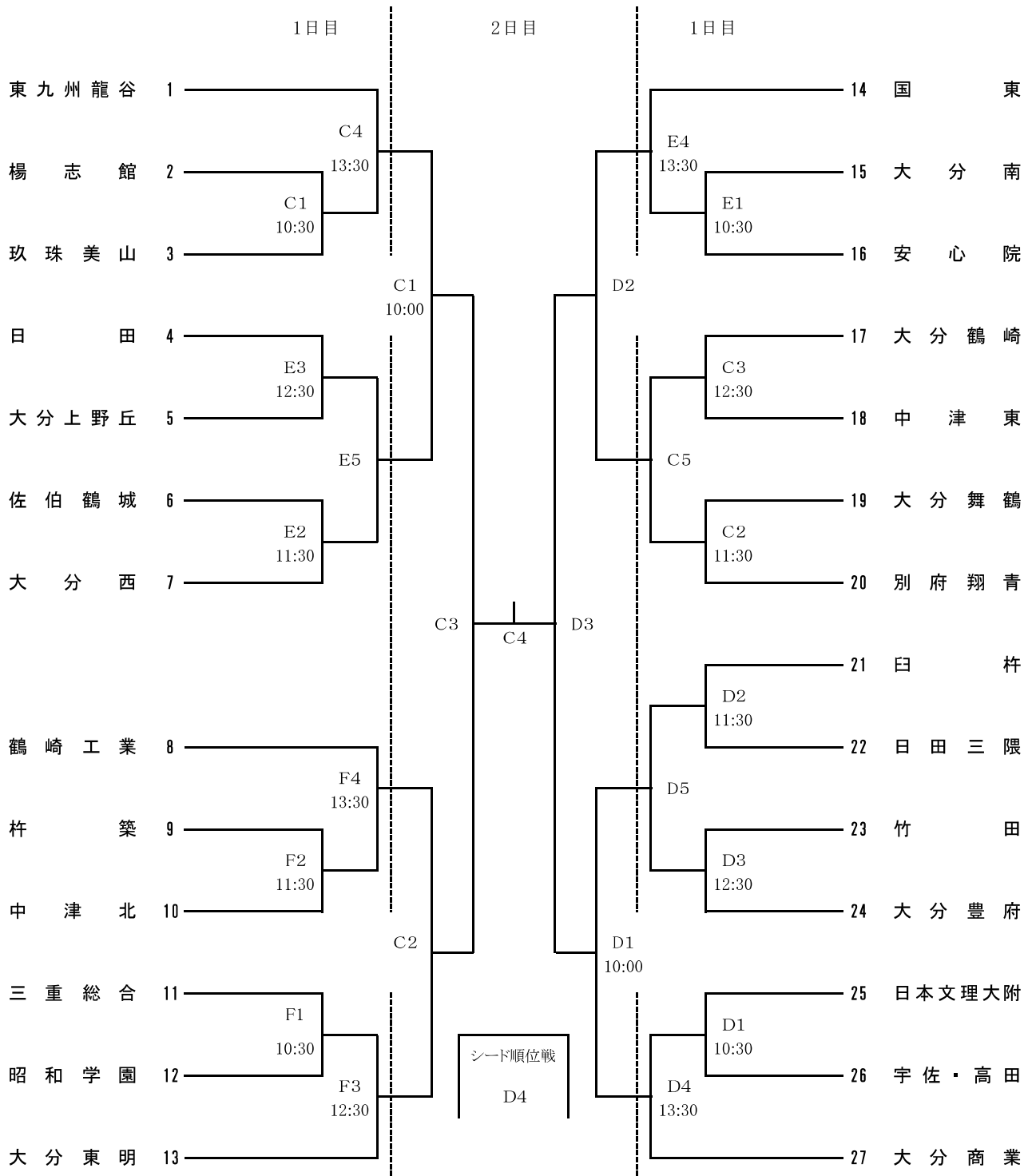
試合の設定時刻は、試合開始時刻とする。

# 令和6年度大分県高等学校新人バレーボール競技大会組合せ

1日目 1月25日(土) 開場 9:00 試合開始 10:30 C・D コート 大分商業高校体育館

2日目 1月26日(日) 開場 9:00 試合開始 10:00 E・F コート 大分西高校体育館

## 《 女子の部 》



試合の設定時刻は、試合開始時刻とする。

## 連絡事項

1. 1日目に監督会議を9：50から、開会式を10：00から行います。
2. 練習設定
  - 1日目
    - 9：00 開場
    - 9：05から9：20（15分間） 第3試合のチーム練習
    - 9：20から9：35（15分間） 第2試合のチーム練習
    - 9：35から9：50（15分間） 第1試合のチーム練習
  - 2日目
    - 9：00 開場
    - 9：05から9：25（20分間） 第2試合のチーム練習
    - 9：25から9：45（20分間） 第1試合のチーム練習
3. リベロについて
  - 1 2名以下の登録の場合、リベロは0～2名
  - 1 3名または1 4名登録の場合、リベロは2名
4. 1日目は、前の試合終了20分後にプロトコールとします。  
2日目は、第2、3試合は前の試合終了から40分後に**試合開始**、決勝戦、シード順位戦は準決勝終了から60分後に**試合開始**とします。
5. 補助員について
  - 1日目の第1試合は、第3試合の両チームから4名ずつ、以後は敗者チームでお願いします。
  - 2日目の第1試合は、第2試合の両チームから4名ずつ、以後は敗者チーム、決勝とシード順位戦はベスト8のチームで試合を行ったコートでお願いします
6. 公式練習中の球拾いについては、隣のコートへのスパイクボール侵入を防ぐために、ベンチ入り以外の者も球拾いを認めます。ただし、統一された（体操服可）服装またはチームジャージであること。
7. 試合球の準備をお願いします。男子モルテン **V300W**、女子ミカサ **V5M5000**  
※4月から、男女のボールは入れ替わります。
8. トレーナーのベンチ入りを認めます。受付で申し出て下さい。  
\*本部が準備するIDまたはTバッジを携帯ください。
9. ワイピング用タオルを各チームで準備して下さい。2人までのクイックモップを認めます。  
選手がクイックモップを兼ねる場合は、クイックモップ時は上着などを着用してください。
10. 応援に関して、太鼓等の大きな音の出るものは使用できません。
11. 駐車場については、スペースも限られておりますので、できる限り乗り合わせでお願いいたします。また、この大会に限らず、駐車場関係のトラブルが絶えません。試合が一時中断するという度も度々発生しておりますので、車の駐車に関してはトラブルのないように各チームで保護者等へ切にお願いをして下さい。  
特に、開館1時間以上前の上場はしないようにお願いいたします。
12. 円滑に試合運営を行いたいと考えておりますので、顧問の先生方は、受付時や試合の無い時間帯において、役員、審判としてご協力をお願いいたします。