

男子 2日目

準決勝	1	大分舞鶴	3-0	別府鶴見丘	10
S1		熊倉周作②	80	阿南晃樹①	
D1		深田颯平① 佐伯直政①	81	馬渡達也② 大塚将太②	
S2		永富康太郎①	80	渡辺俊貴②	
D2		尾形祐輔② 首藤拓也②	21	伊藤駿一① 大和寛②	
S3		内田浩史①	30	安藤大貴①	

準決勝	34	別府青山	3-1	日出暘谷	25
S1		安心院 励次①	58	米野高志①	
D1		宮邊駿介② 草場 樹②	81	高橋裕太② 坂井智紀①	
S2		時枝賢吾②	80	原田隆史①	
D2		田崎竣亮② 九島綾介②	43	坪根靖浩② 中山航①	
S3		生永兼也①	82	安東耕平②	

順位決定1R	10	別府鶴見丘	3-1	日出暘谷	25
S1		阿南晃樹①	38	米野高志①	
D1		伊藤駿一① 大和寛②	83	高橋裕太② 坂井智紀①	
S2		馬渡達也②	83	原田隆史①	
D2		安藤大貴① 大塚将太②	84	坪根靖浩② 中山航①	
S3		渡辺俊貴②	75	安東耕平②	

決勝	1	大分舞鶴	3-0	別府青山	34
S1		熊倉周作②	82	安心院 励次①	
D1		深田颯平① 佐伯直政①	80	宮邊駿介② 草場 樹②	
S2		永富康太郎①	86	時枝賢吾②	
D2		尾形祐輔② 首藤拓也②	31	田崎竣亮② 九島綾介②	
S3		内田浩史①	21	生永兼也①	

2位決定戦	34	別府青山	3-1	別府鶴見丘	10
S1		安心院 励次①	58	阿南晃樹①	
D1		宮邊駿介② 草場 樹②	83	馬渡達也② 大塚将太②	
S2		時枝賢吾②	82	渡辺俊貴②	
D2		田崎竣亮② 九島綾介②	83	伊藤駿一① 大和寛②	
S3		生永兼也①	13	安藤大貴①	

女子 2日目

準決勝	1	福德学院	3-0	別府青山	11
S1		円本 彩也香②	80	廣岡 愛理②	
D1		鐘江 真央② 今別府 菜香②	81	田村 莉英子② 松田 彩②	
S2		佐藤 愛里①	81	牧 知里①	
D2		牛尾 友理香② 賀川 志保②	打ち切り	山本 響子② 芦刈 麻佑②	
S3		佐藤 三希子①	打ち切り	生永 有優美②	

準決勝	12	大分舞鶴	3-2	大分上野丘	23
S1		水永 沙希②	08	牧 仁美②	
D1		川野 桃華① 安藤 葵②	80	岩崎 菜穂① 高橋 祥子①	
S2		三浦 あかり②	82	三又一 恵②	
D2		堂脇 梨加② 百留 摩耶②	85	竹中 百花② 小野 佑璃子②	
S3		田辺 里穂①	18	菅野 真未②	

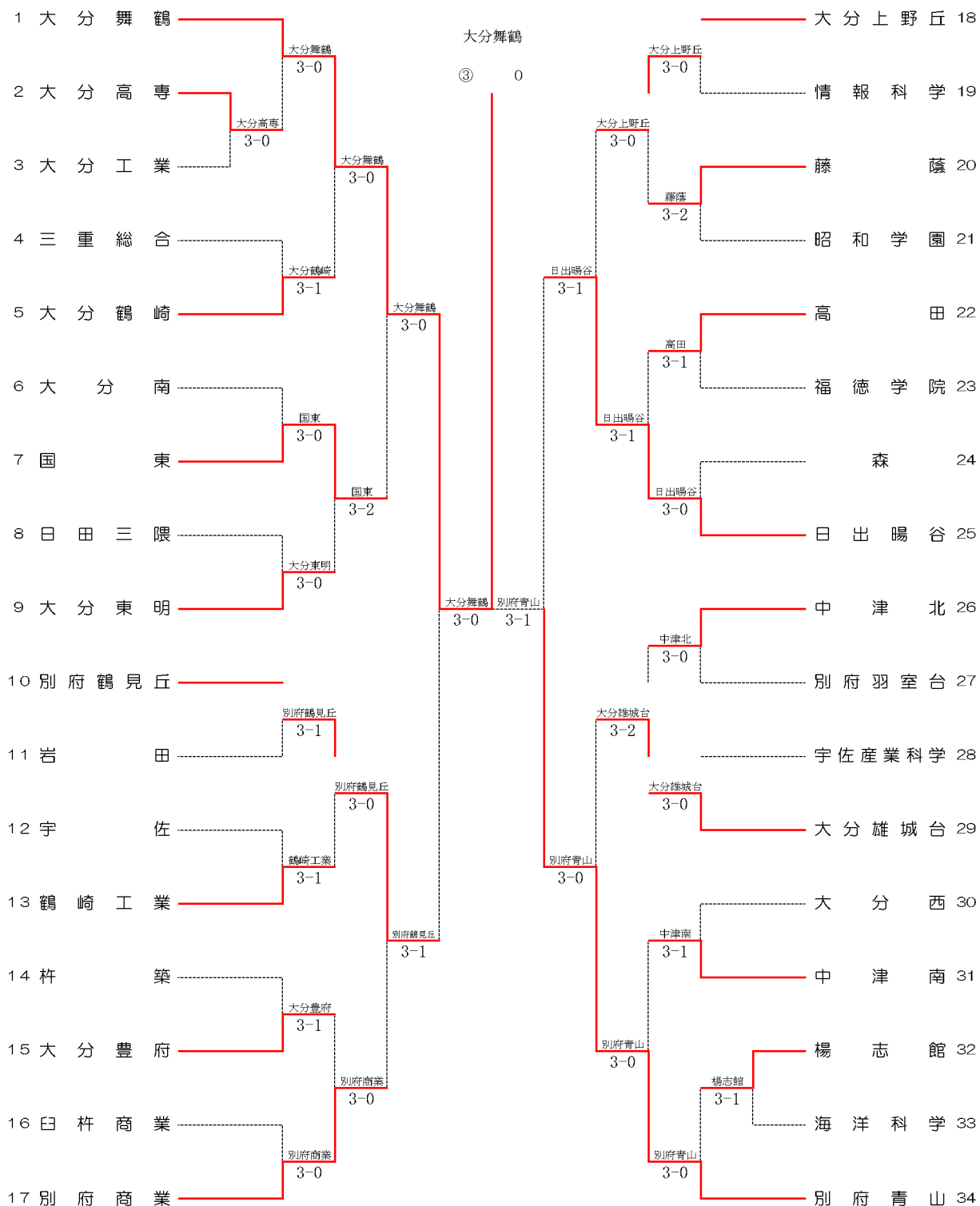
順位決定1R	11	別府青山	3-1	大分上野丘	23
S1		廣岡 愛理②	48	牧 仁美②	
D1		田村 莉英子② 松田 彩②	80	竹中 百花② 小野 佑璃子②	
S2		牧 知里①	85	三又一 恵②	
D2		山本 響子② 芦刈 麻佑②	42	高橋 祥子① 檜崎 理佳②	
S3		生永 有優美②	81	菅野 真未②	

決勝	1	福德学院	3-0	大分舞鶴	12
S1		円本 彩也香②	80	水永 沙希②	
D1		鐘江 真央② 今別府 菜香②	81	川野 桃華① 安藤 葵②	
S2		賀川 志保②	81	三浦 あかり②	
D2		牛尾 友理香② 佐藤 愛里①	打ち切り	堂脇 梨加② 百留 摩耶②	
S3		佐藤 三希子①	打ち切り	木崎 夏子①	

2位決定戦	12	大分舞鶴	3-1	別府青山	11
S1		水永 沙希②	08	廣岡 愛理②	
D1		川野 桃華① 安藤 葵②	82	田村 莉英子② 松田 彩②	
S2		三浦 あかり②	81	牧 知里①	
D2		堂脇 梨加② 百留 摩耶②	81	山本 響子② 芦刈 麻佑②	
S3		河野 佐和子①	47	生永 有優美②	

平成21年度 大分県高等学校新人テニス競技大会 結果

【男子団体】



第2代表決定戦

(第2代表決定戦については、メインローで対戦している場合は実施しない)

(1~17の準決勝敗者)

別府鶴見丘

S1	D1	S2	D2	S3
3	⑤	⑤	⑤	7
⑤	3	3	4	5

別府鶴見丘

3-1

(18~34の準決勝敗者)

日出暘谷

S1	D1	S2	D2	S3
⑤	3	2	3	3
5	⑤	⑤	⑤	1

別府青山

3-1

(決勝戦敗者)

別府青山

優勝 大分舞鶴

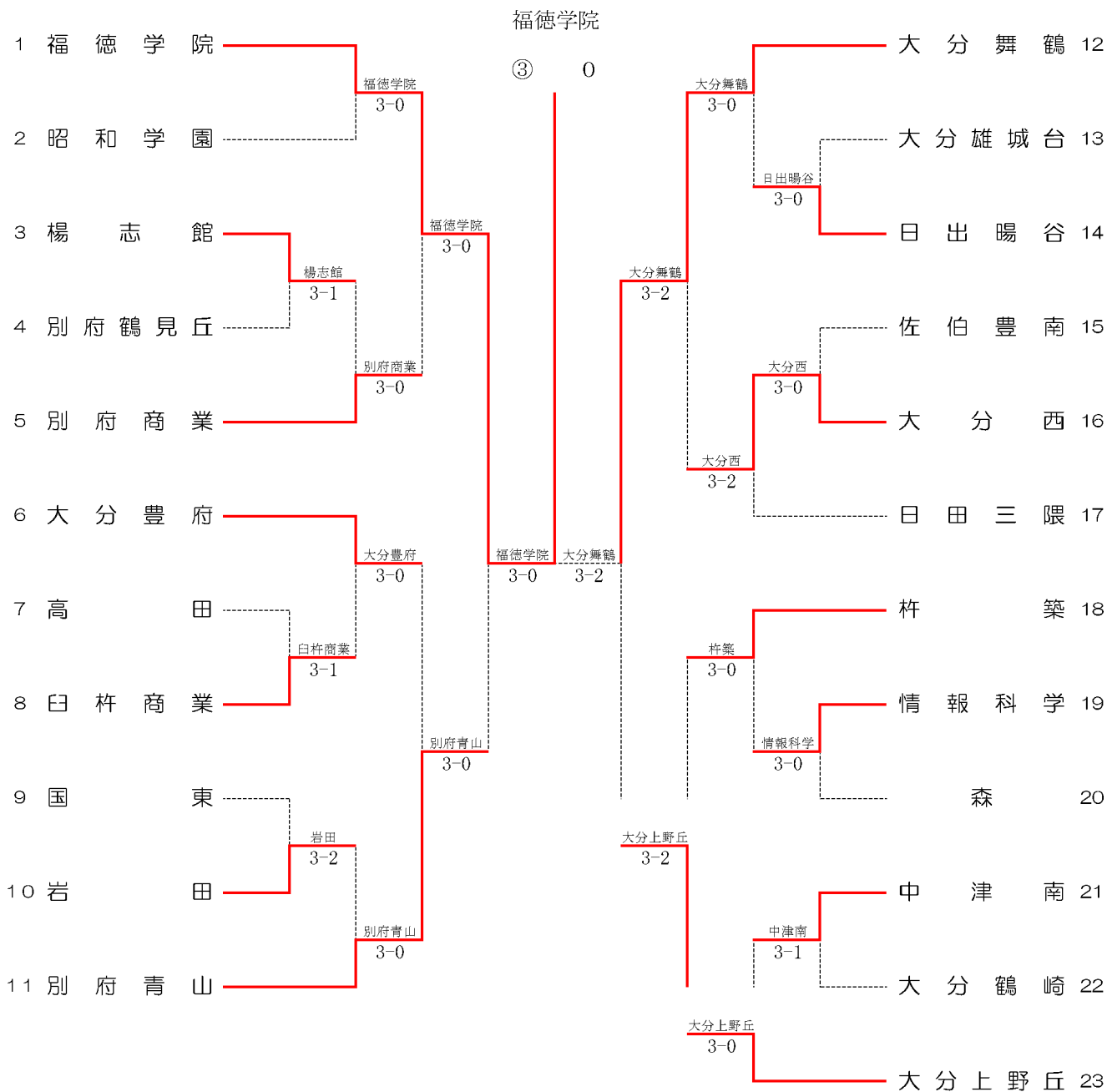
2年ぶり9回目

第2代表

別府青山

平成21年度 大分県高等学校新人テニス競技大会結果

【女子団体】



第2代表決定戦

(第2代表決定戦については、メインドローで対戦している場合は実施しない)

(1~11の準決勝敗者)	別府青山	S1	D1	S2	D2	S3	別府青山 3-1	優勝 福徳学院
(12~23の準決勝敗者)	大分上野丘	4	⑤	⑤	4	⑤		
		⑤	0	5	2	1		
		S1	D1	S2	D2	S3	大分舞鶴 3-1	第2代表 大分舞鶴
(決勝戦敗者)	大分舞鶴	⑤	2	1	1	7		
		0	⑤	⑤	⑤	4		

2年連続4回目