

女子団体組み合わせ

A	国 東	1		7	明 豊	C
	大 分 西	2		8	中 津 南	
	杵 築	3		9	日 田 林 工	
B	東九州龍谷	4		10	野 津	D
	楊 志 館	5		11	中 津 北	
	大 分 豊 府	6		12	柳 ヶ 浦	

		A	B	C	D				
		大分西	東九州龍谷	明 豊	中津北	勝	負	分	順
A	大分西		0 ①	1 ③	② ②	1	2	0	3
B	東九州龍谷	②		0 (2)	② (3)	2	1	0	2
C	明 豊	②	②		② (1)	3	0	0	1
D	中津北	1	0	1		0	3	0	4

1 位

明豊 高校

2 位

東九州龍谷 高校

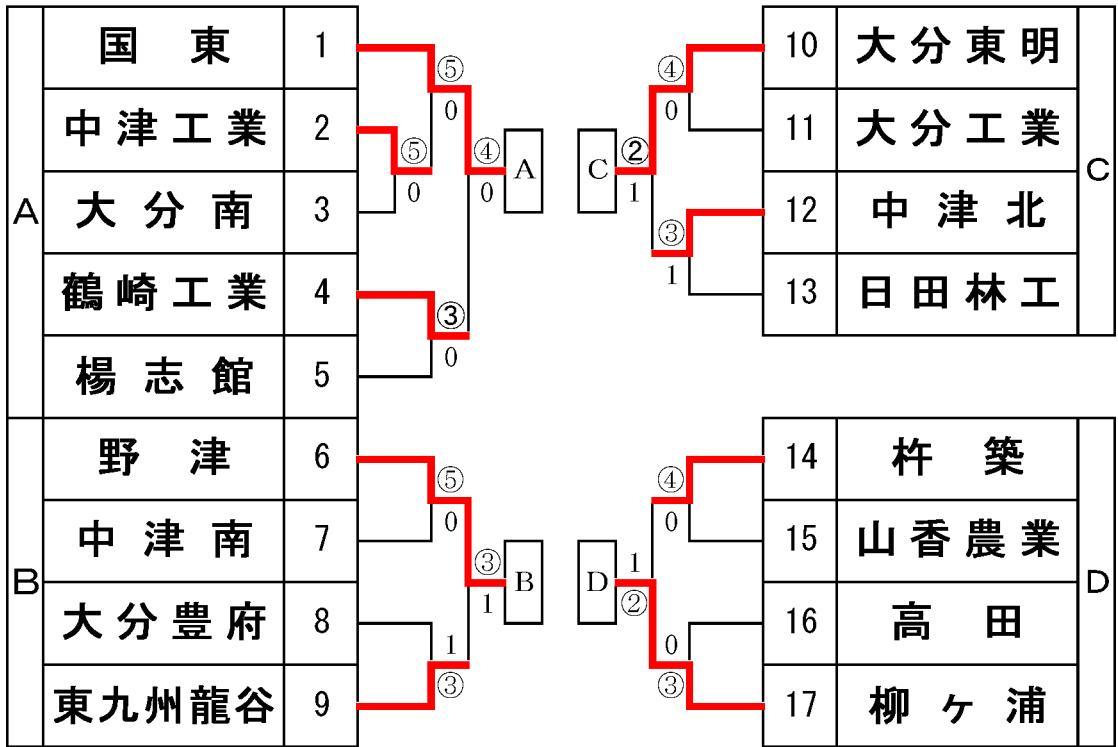
3 位

大分西 高校

4 位

中津北 高校

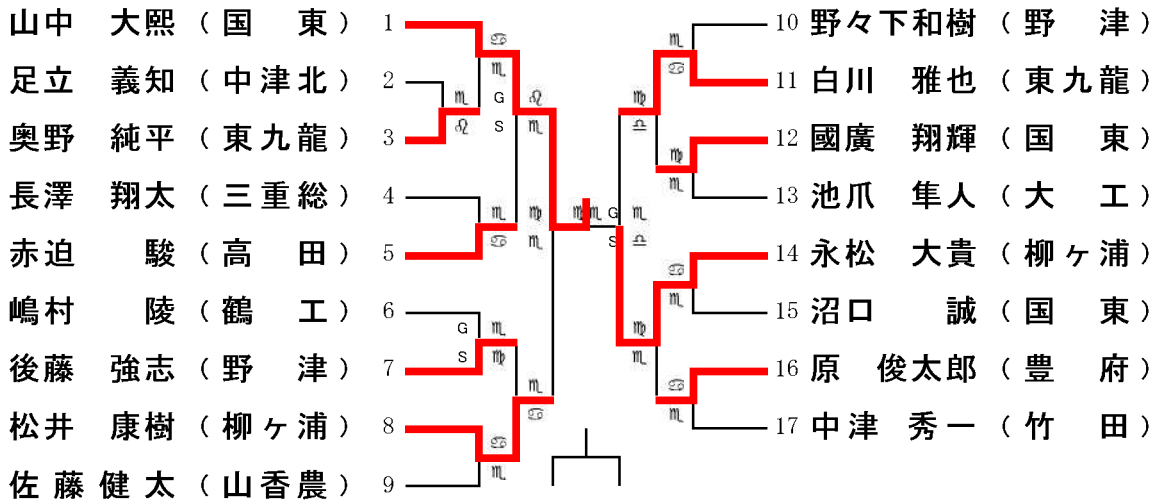
男子団体組み合わせ



		A	B	C	D				
		国東	野津	大分東明	柳ヶ浦	勝	負	分	順
A	国東	-	③ ①	④ ③	1 内容負②	2	1	0	1
B	野津	0	-	1 (2)	1 (3)	0	3	0	4
C	大分東明	1	③	-	② 内容勝(1)	2	1	0	2
D	柳ヶ浦	① 内容勝	②	2 内容負	-	2	1	0	3

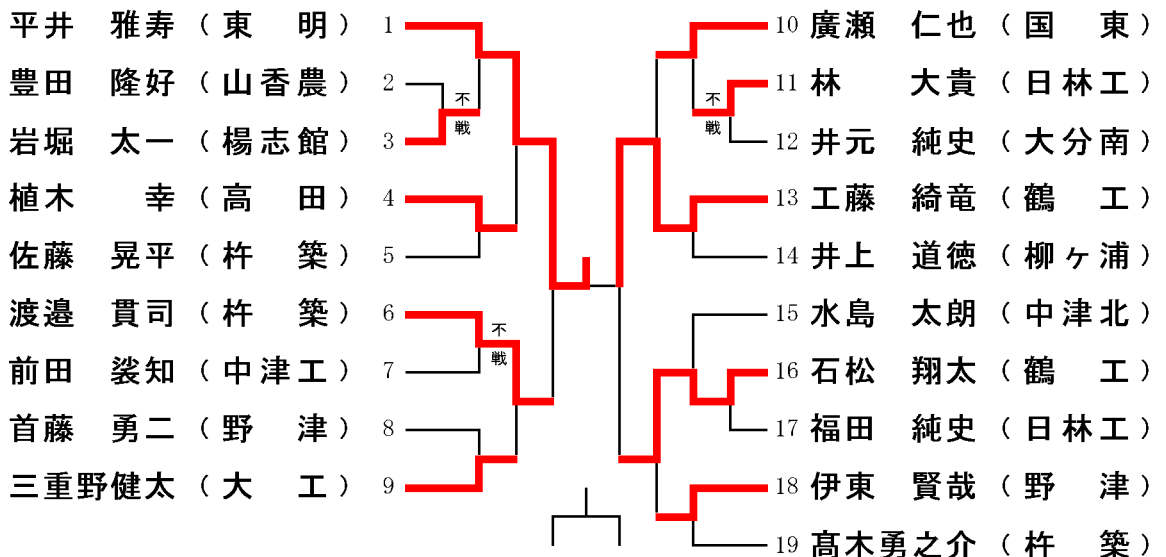
1位 国東 高校 2位 大分東明 高校 3位 柳ヶ浦 高校 4位 野津 高校

〈 60 Kg 級 〉



1 位 山中 大熙 2 位 永松 大貴 3 位 松井 康樹 4 位 白川 雅也

〈 66 Kg 級 〉



1 位 平井 雅寿 2 位 工藤 綺竜 3 位 渡邊 貫司 4 位 石松 翔太

〈 7 3 Kg 級 〉

安本 大貴 (高 田)	1		10	杉下 健 (国 東)
財前 明昇 (山香農)	2		11	有田 健人 (大分南)
松野 斗紀 (大分南)	3		12	瀬戸 義敬 (柳ヶ浦)
河野 勝彦 (杵 築)	4		13	木部 礼志 (柳ヶ浦)
姉川 優汰 (東 明)	5		14	植田 遼 (上野丘)
山口 清志 (楊志館)	6		15	長野 利宏 (野 津)
粉 良成 (中津南)	7		16	植山 翔平 (中津北)
久保 諒 (杵 築)	8		17	岡松 貴之 (豊 府)
高倉 優太 (日林工)	9		18	宮本 周 (山香農)



1 位 安本 大貴 2 位 植山 翔平 3 位 木部 礼志 4 位 山口 清志

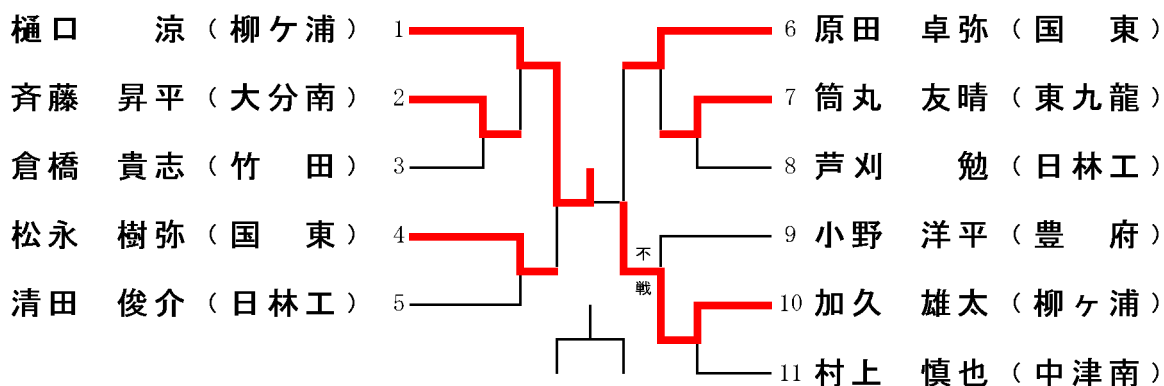
〈 8 1 Kg 級 〉

大野 孝郎 (国 東)	1		10	高木 元 (野 津)
沖 唱輔 (中津北)	2		11	森田 達也 (中津工)
衛藤 侑太 (山香農)	3		12	首藤 泰則 (豊 府)
後藤 義章 (東 明)	4		13	大鳥 俊秋 (杵 築)
森山憲志郎 (日林工)	5		14	高橋誠之郎 (東 明)
松尾 佑樹 (高 田)	6		15	足立 光一 (豊 府)
渡辺 康介 (東 明)	7		16	立花 浩司 (国 東)
柳井 勇樹 (野 津)	8		17	森山 晃 (日林工)
原山 正道 (杵 築)	9		18	筒丸 幸生 (東九龍)
		19	真島 勇希 (東 明)	



1 位 高木 元 2 位 沖 唱輔 3 位 渡辺 康介 4 位 足立 光一

〈 9 0 Kg 級 〉



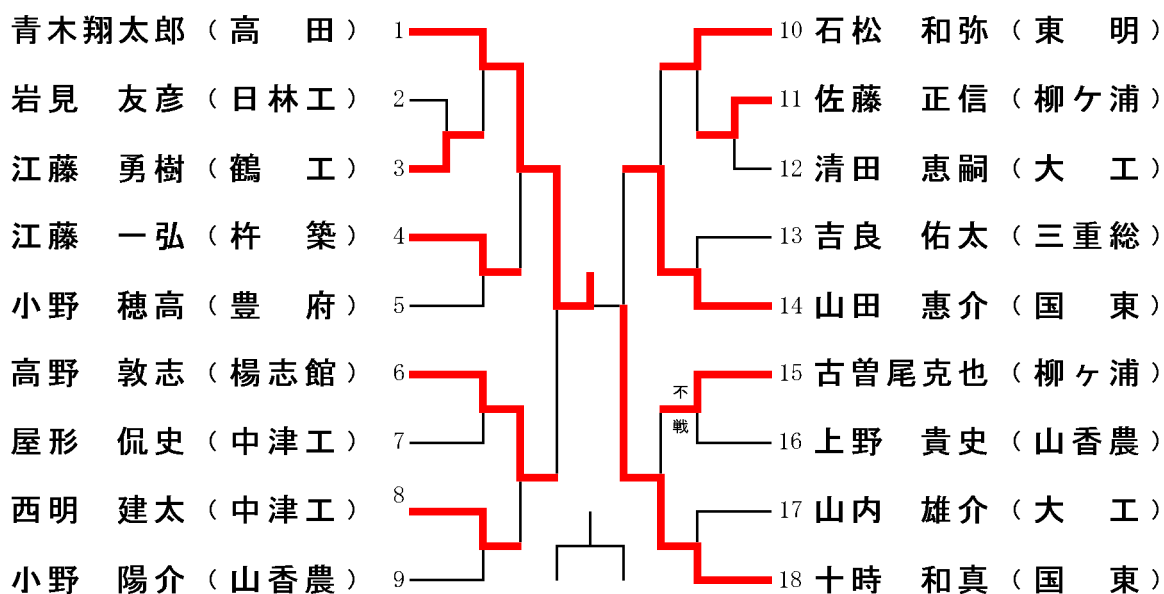
1 位 樋口 涼

2 位 加久 雄太

3 位 松永 樹弥

4 位 原田 卓弥

〈 1 0 0 Kg 級 〉



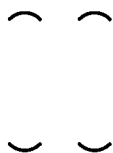
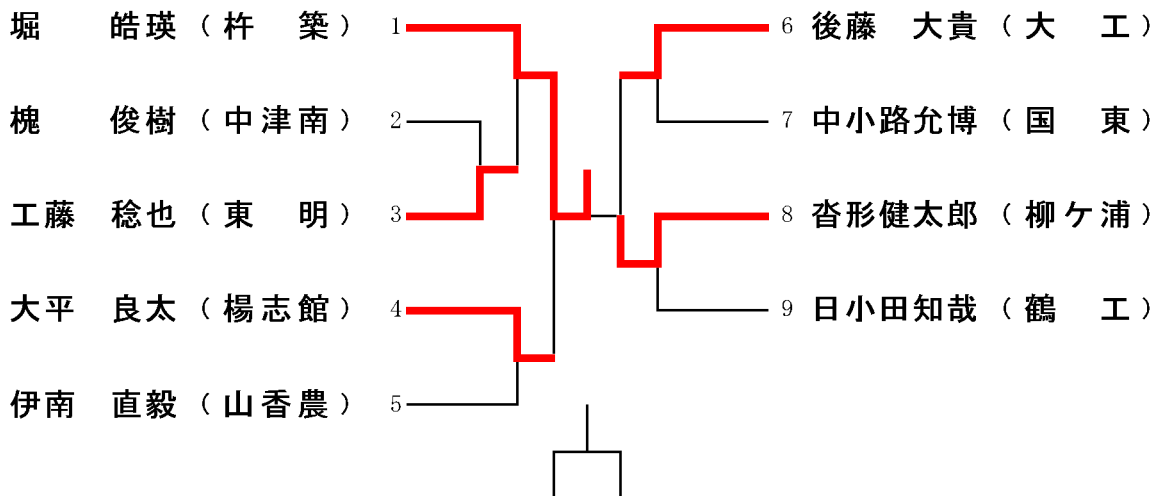
1 位 青木 翔

2 位 十時 和真

3 位 高野 敦志

4 位 山田 恵介

<100Kg超級>



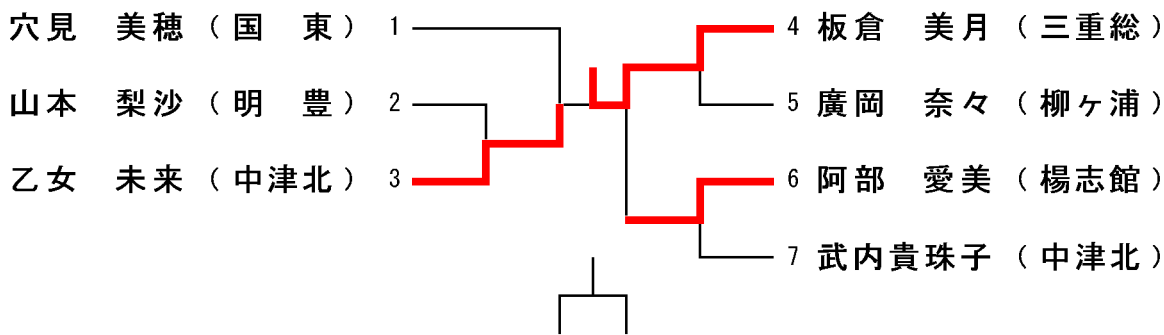
1位 堀 皓瑛

2位 沓形 健太郎

3位 後藤 大貴

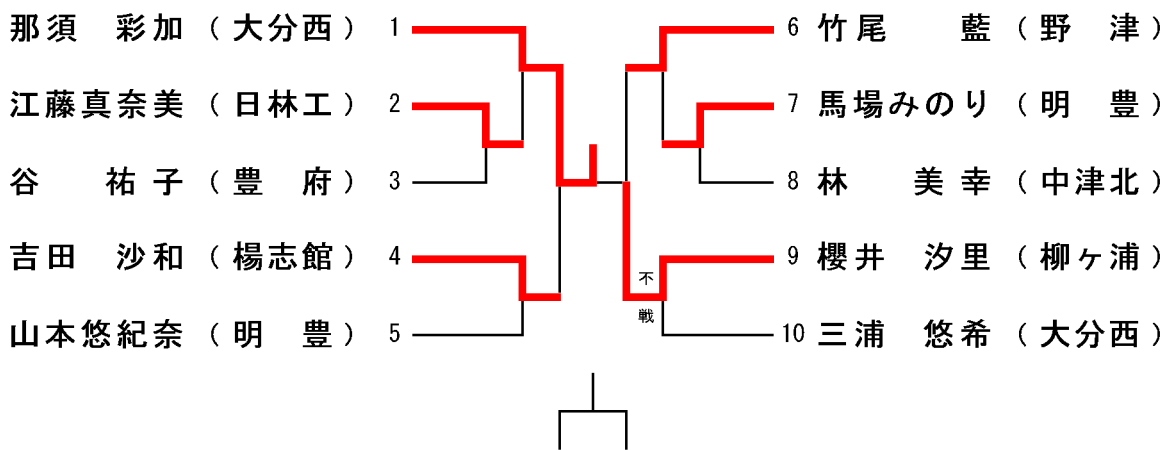
4位 大平 良太

〈 4 8 Kg 級 〉



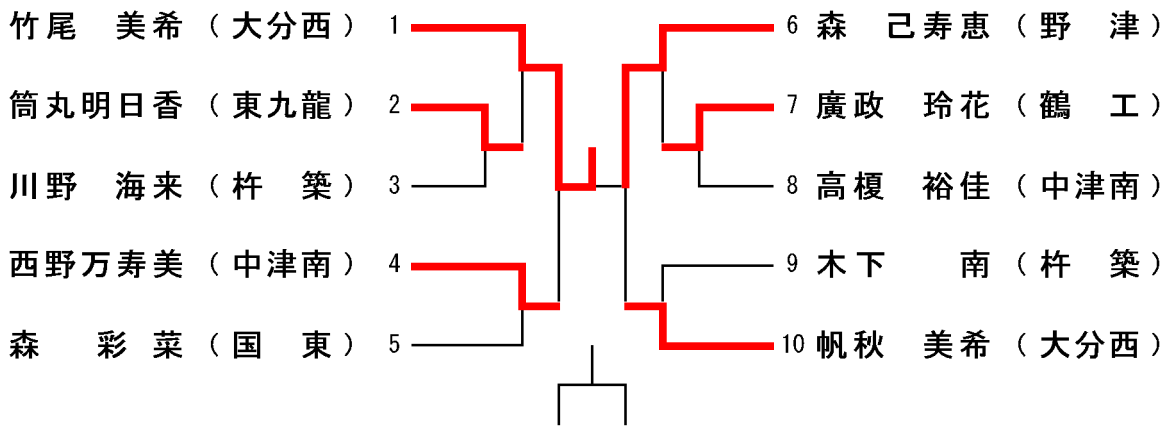
1 位 板倉 美月 2 位 乙女 未来 3 位 穴見 美穂 4 位 阿部 愛美

〈 5 2 Kg 級 〉



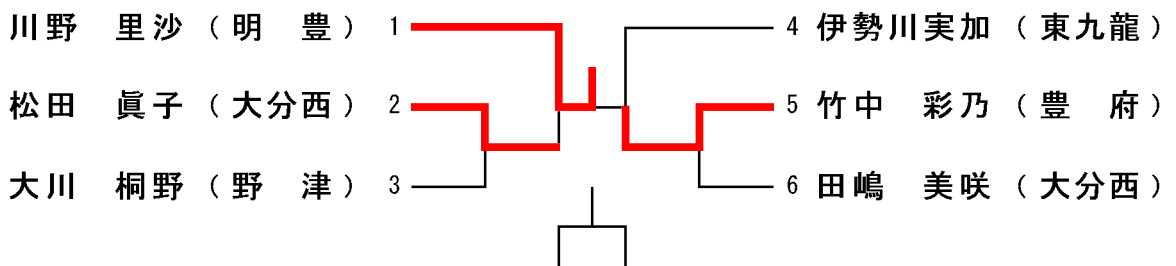
1 位 那須 彩加 2 位 櫻井 汐里 3 位 竹尾 藍 4 位 吉田 沙和

〈 5 7 g 級 〉



1 位 竹尾 美希 2 位 森 己寿恵 3 位 帆秋 美希 4 位 西野 万寿美

〈 6 3 Kg 級 〉



1 位 川野 里沙 2 位 竹中 彩乃 3 位伊勢川 実加 4 位 松田 眞子

〈 7 0 Kg 級 〉

	岩田知比呂 (鶴 崎)	西岡 樹里 (東九龍)	樺澤 沙弥 (中津北)	勝	負	分	順
岩田知比呂 (鶴 崎)	/	△ ^①	△ ^③	0	2	0	3
西岡 樹里 (東九龍)	○	/	○ ^②	2	0	0	1
樺澤 沙弥 (中津北)	○	△	/	1	1	0	2

1 位 西岡 樹里 2 位 樺澤 沙弥 3 位 岩田 知比呂

〈 7 8 Kg 級 〉

武内 美聡 (日林工) 1 ————— 2 近藤 麗香 (明 豊)

1 位 近藤 麗香 2 位 武内 美聡

〈 7 8 Kg 超級 〉