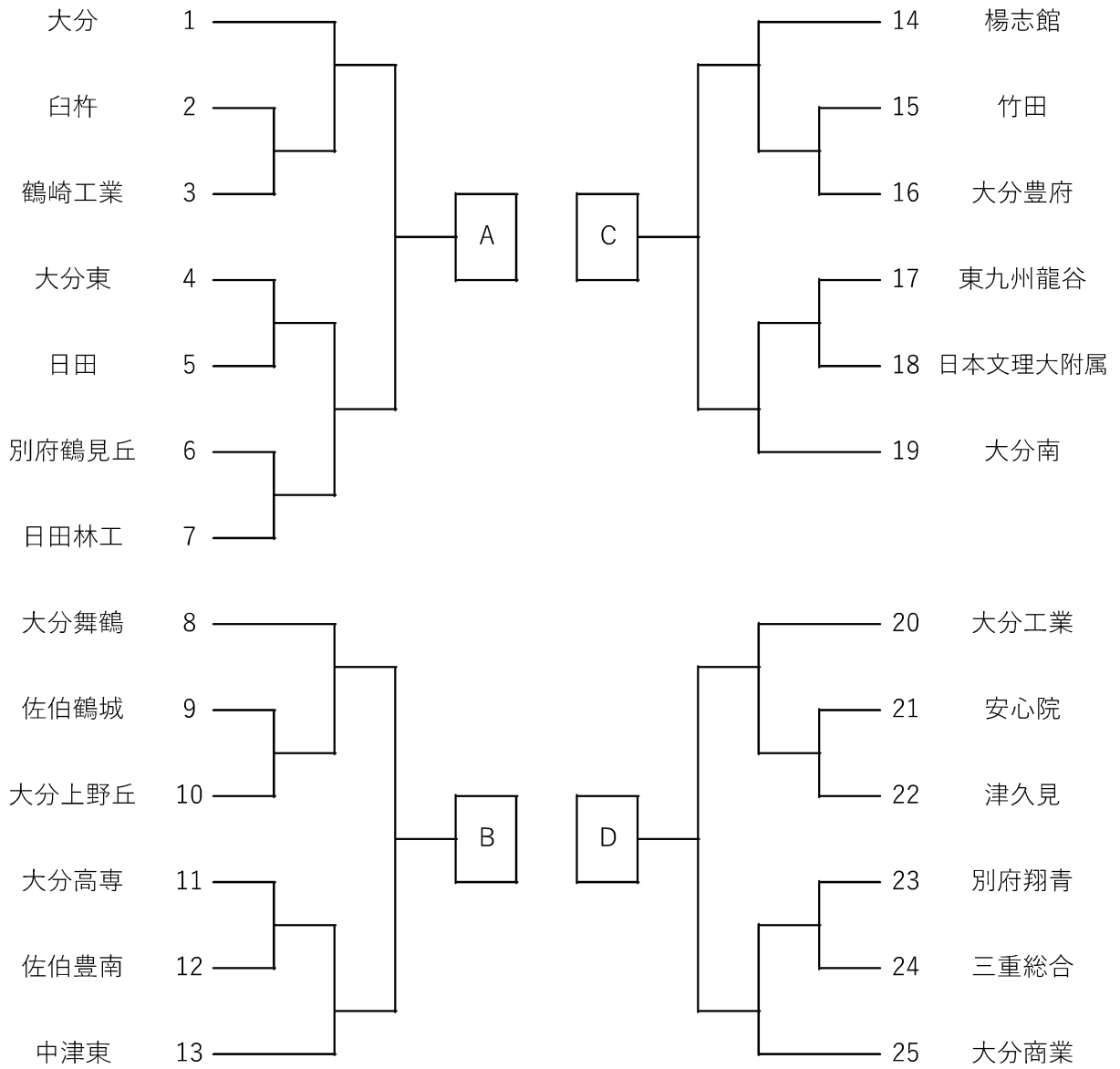


男子 団体戦



決勝リーグ

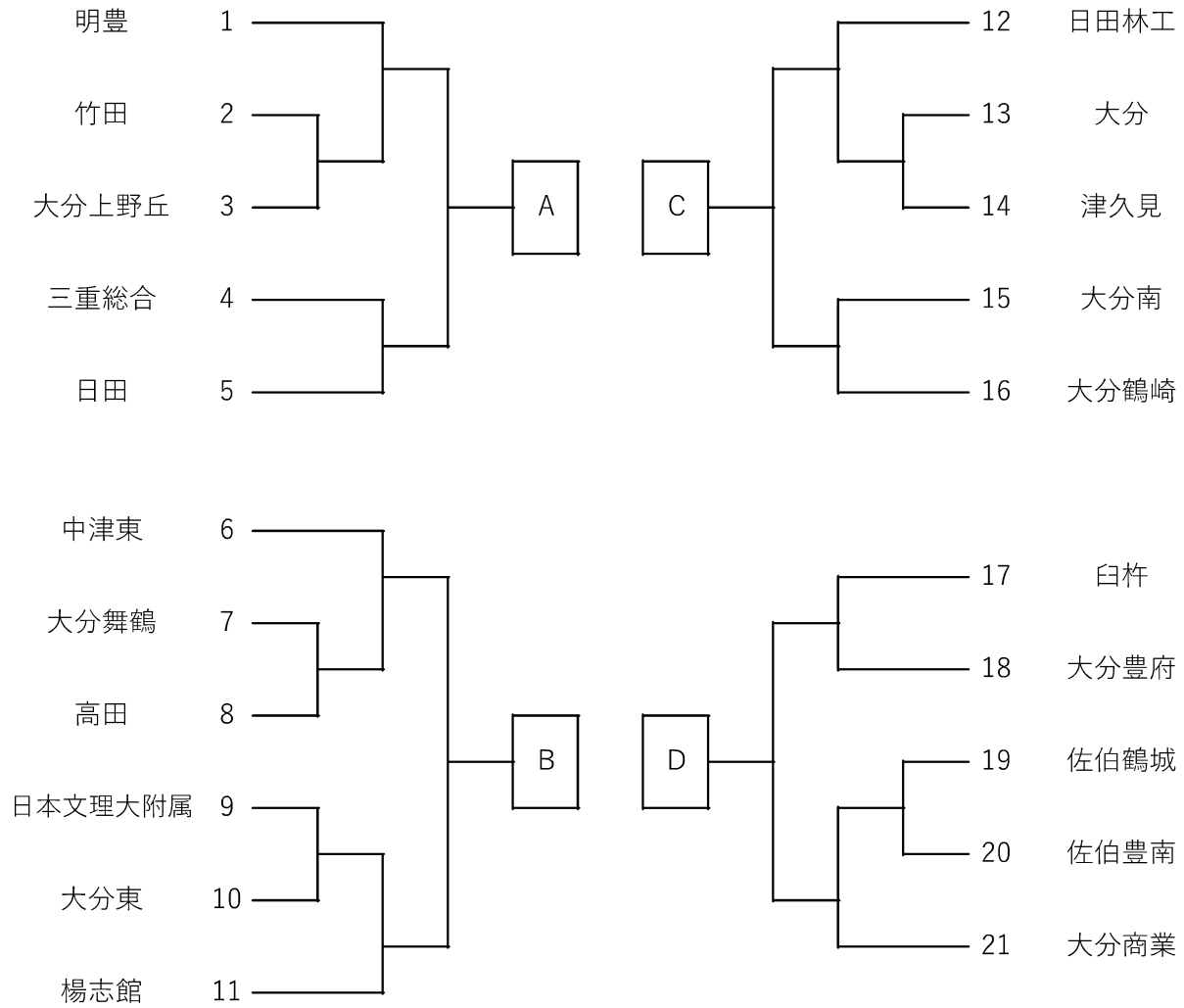
	A	B	C	D	勝率	順位
A					/3	
B					/3	
C					/3	
D					/3	

試合順

第1対戦	A-B	C-D
第2対戦	A-C	B-D
第3対戦	A-D	B-C

1位・2位が全日本高等学校選抜九州地区予選へ出場

女子 団体戦



決勝リーグ

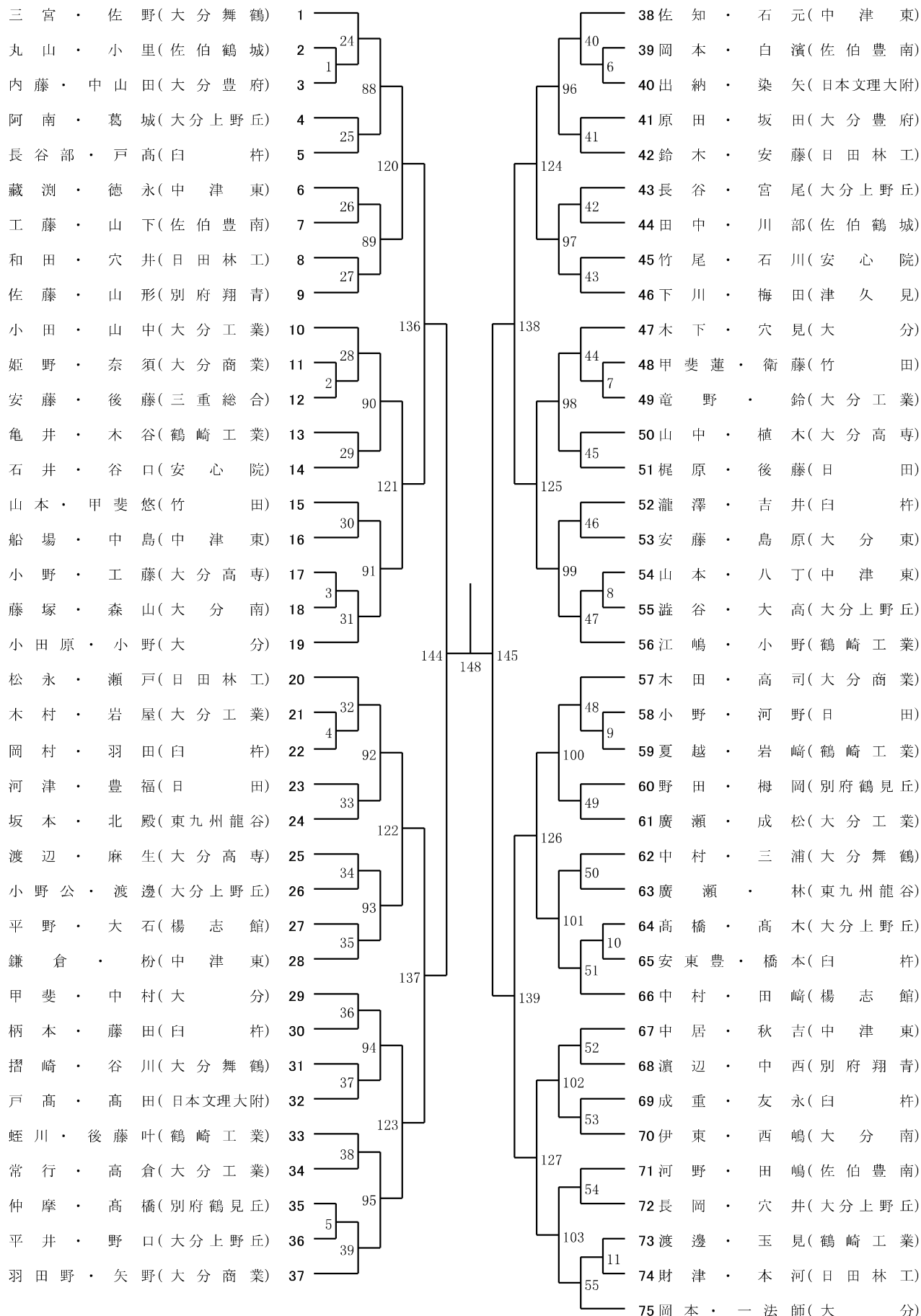
	A	B	C	D	勝率	順位
A					/3	
B					/3	
C					/3	
D					/3	

試合順

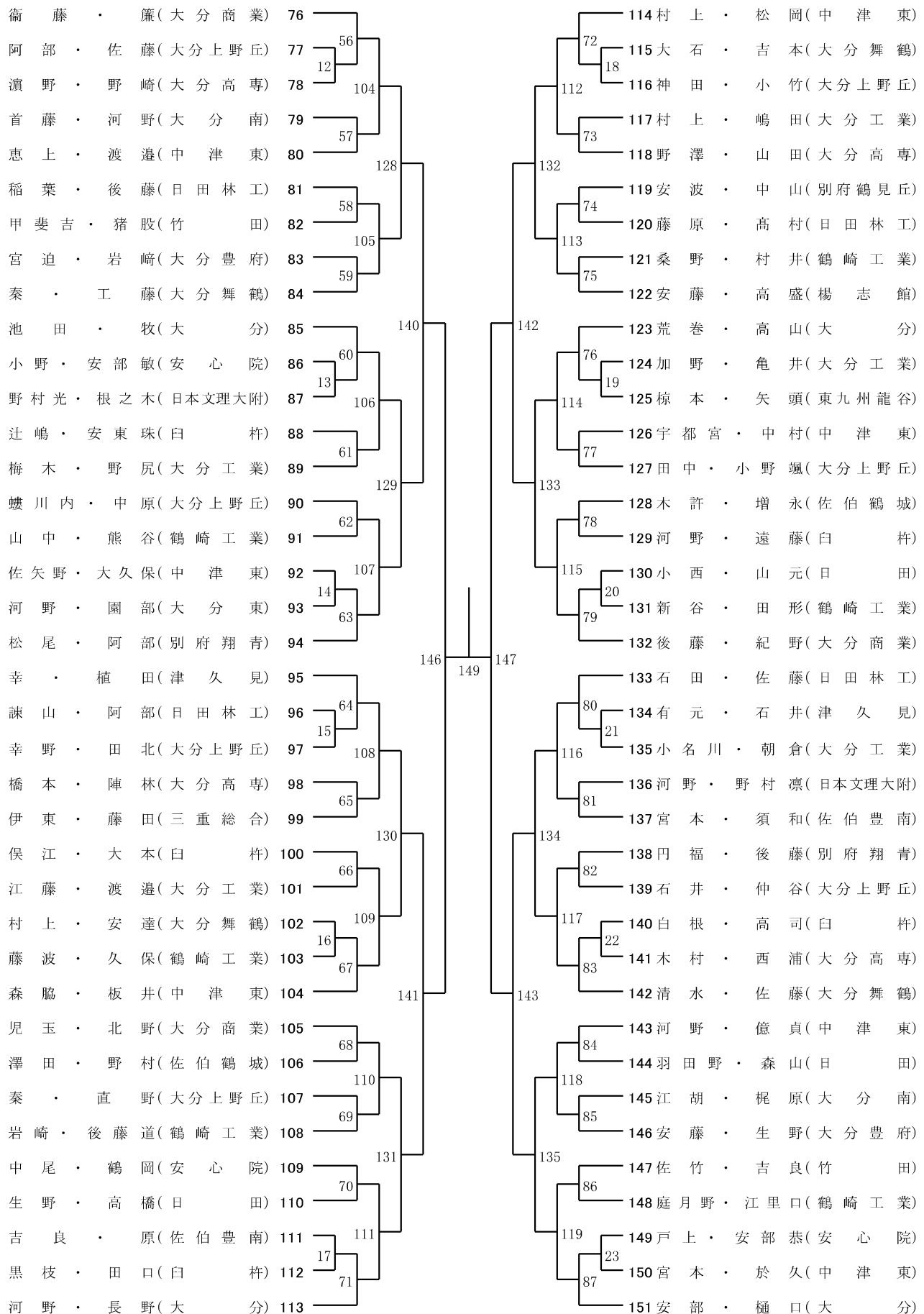
第1対戦	A-B	C-D
第2対戦	A-C	B-D
第3対戦	A-D	B-C

1位・2位が全日本高等学校選抜九州地区予選へ出場

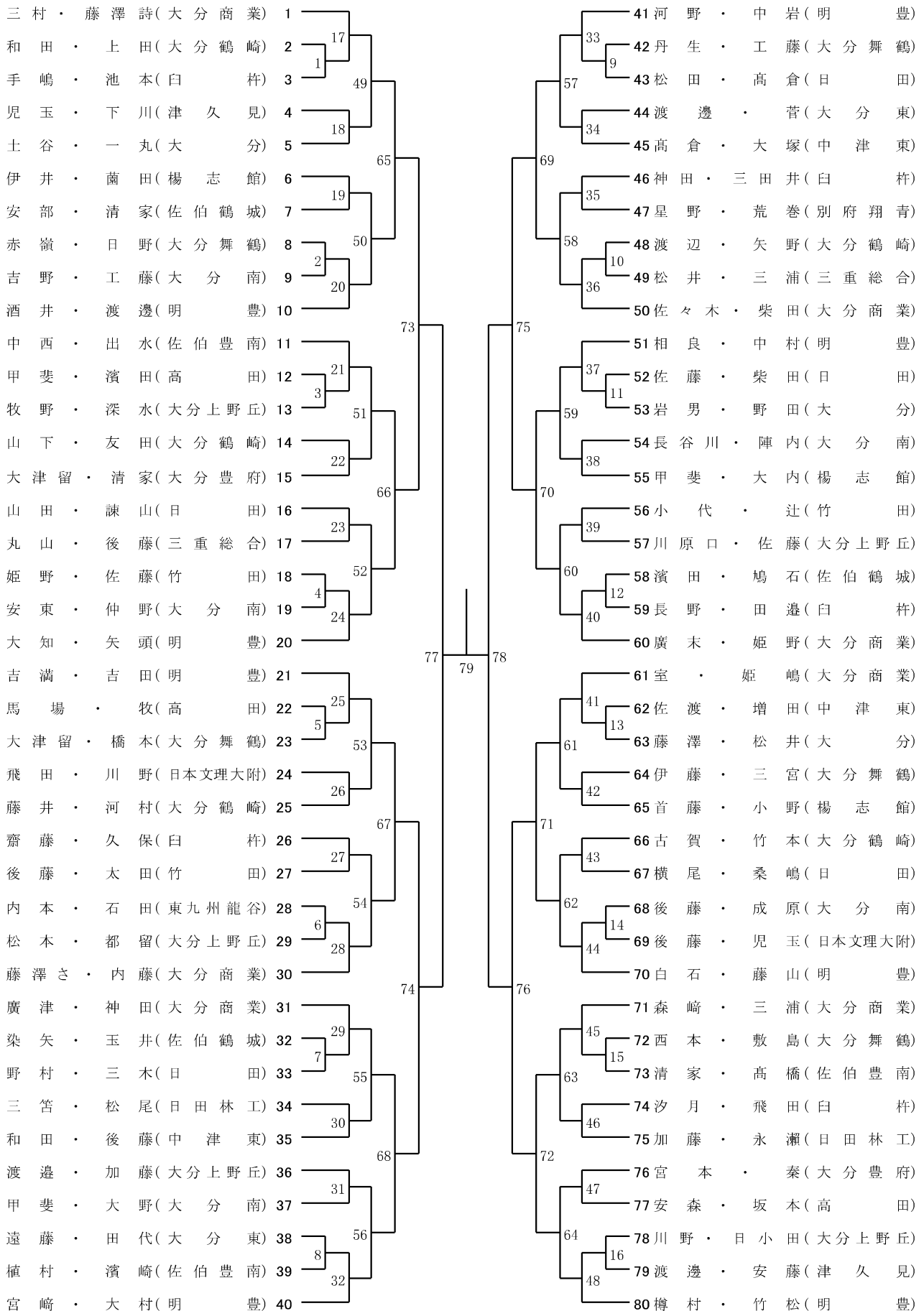
男子ダブルス1



男子ダブルス2



女子ダブルス



ソフトテニス競技 連絡事項

【1】 競技について

1) 団体戦(トーナメント・決勝リーグ、7ゲームマッチ)

- ア エントリーは、監督1名、選手4名以上8名以内。「監督」とは団体戦のみの呼称である。
- イ 監督は監督IDを胸部に着用すること。監督が外部指導者の場合、外部指導者証もあわせて着用すること。IDは大会終了後本部に返却すること。
- ウ 3ペアによる点取り対抗戦とし、各チームの初戦は勝敗が決定しても3番目のマッチを行う。以降の対戦は2勝先取で打ち切る。決勝リーグは必ず3番目までマッチを行う。
- エ 2ペアでチーム編成している学校は、監督連絡会で確認をする。2ペア編成でのオーダーは1番2番に出場し3番は棄権となる。
2ペア編成チーム同士の対戦成績が1勝1敗になった場合は以下の方法で決定する。
①総得失ゲーム数 ②左記「①」で同数の場合、総得失ポイント数
③上記「②」でも勝敗がつかない場合は別途審議し勝敗を決着する。
- オ 初戦のオーダー用紙に4番手まで(8名以内)の選手を記入して提出し、今大会のエントリー選手となる。エントリー選手であれば、試合ごとにペア・オーダーの変更ができる。オーダー用紙は試合開始前に本部に提出する。
- カ ベンチは挨拶時に審判から見て左側を番号が小さいチームとする。
- キ 団体戦では得点板を設置する。中央通路からみて外側のフェンスに設置し、得点板側のチームがゲームカウントのみをつける。得点板の上段が番号の小さいチームとする。

2) 個人戦(トーナメント、7ゲームマッチ)

- ア ベンチは挨拶時に審判から見て左側を番号が小さい選手とする。
- イ ベンチ位置は審判台横とする。
- ウ マッチ開始前の練習(いわゆる乱打)は進行上行わないこともある。
- エ 選手変更は、けがや病気の場合、ペアの一人のみ認められる。大会初日の監督連絡会、もしくは個人戦の到着受付時までには競技委員長に申し出る。

3) 審判

- ア 団体戦の初戦は対戦校同士の相互審判、以降は敗者審判とする。
団体戦の決勝リーグは、リーグ進出決定戦で敗れたチームより2名ずつ出していく。
- イ 個人戦の初戦は本部より指定し、以降は敗者審判とする。
- ウ 採点票は、勝者チーム(ペア)が本部へ届ける。

4) 服装

- ア ユニフォームは(公財)日本ソフトテニス連盟の公認ウェアを着用すること。監督も選手に準ずる。
- イ ユニフォーム(シャツ)に学校名・校章ロゴ等のプリントを入れてはならない。個人名の刺繍のみ袖口に入れることは認める。
- ウ ゼッケンは日本ソフトテニス連盟仕様を着用すること。ユニフォーム背面に安全ピンなどで四隅を留めて着用すること。ゼッケンの無い選手は出場できない。
- エ ボールホルダーに「お守り」「ミサンガ」等をつけることを禁止する。

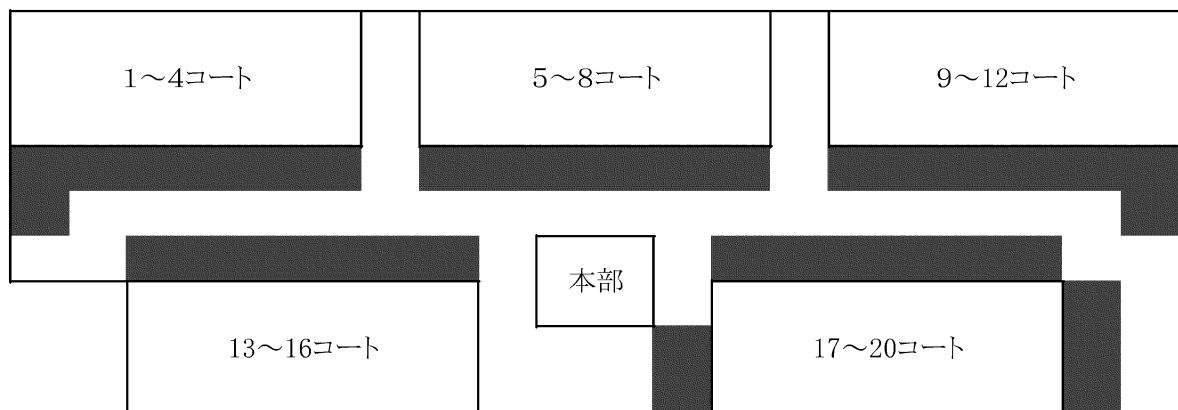
- 5) 使用球
団体戦・・・アカエム、個人戦・・・ケンコーボール

【2】選手・監督・保護者等への連絡事項

- 1) 団体戦において、プレーヤーはチェンジサイズ時とファイナルゲームに入る前に規定の時間内(前ゲームの終了ポイントから次ゲームの開始までの1分以内)に、ベンチで監督やベンチ入りしている他のプレーヤーから助言を受けても良い。
- 2) 団体戦において、監督やベンチプレーヤーは、自陣前のライン際ボール痕跡を確認するために落下点に近づいてはならない。
- 3) 個人戦においてプレーヤーは、自分のパートナー以外から助言を受けてはならない。引率教員・外部指導者・保護者等は、指示やアドバイス等をしていると誤解を与えるような位置にいてはならない。
- 4) 個人戦のベンチ位置を審判台横に設置する。選手は個人の荷物等をここに置き、チェンジサイズの休憩もベンチで行うこと。
- 5) 監督・プレーヤーは、アンパイヤー(審判)にボール痕跡の確認を求めることはできない。質問はできるが1度限りで再度質問はできない。再度質問した場合は警告(イエローカード)を与える。アンパイヤーは質問されても、確信があれば痕跡確認をする必要はない。ただし、自分の意思で確認の必要があると判断した場合は、審判台から降りて確認してもよいし、副審に確認に行かせても良い。

【3】会場での観戦マナー等について

- 1) 会場内の常設テント下にチームの荷物やテーブルなどを置いて独占しないこと。
- 2) 持ち込みテントは図の許可区域(網掛け部)に設置すること。ただしコートと多目的グラウンドの間の通路(南側)は緊急車両通行のため設置禁止。
- 3) 部旗等は会場側面フェンスへの掲揚を認める。



南側通路は緊急車両通行のため、設置禁止

【4】会場での行動区分

- 1) 会場フェンス内に入場できるのは、部員・引率教員・監督・役員・特に認められた者(学校関係者・報道関係者等)とする。引率教員にはIDを発行する。
- 2) 「監督」とは団体戦のみに用いる呼称で、外部指導者が監督の場合は団体戦の日のみ入場を認める。
- 3) 今大会における「選手」とは、1・2年生部員と3年生部員も含む。3年生部員が応援で来場する場合はチームユニフォームを着て部員とわかる格好をすること。制服や私服で来場した場合、一般来場者と判断する。
- 4) 学校関係者(管理職・特活主任等)が来場する場合は、各学校で使用している「名札」を着用し必ず本部で受付・体温チェックをすること。
- 5) 保護者や一般来場者はフェンス外からの観覧とする。

【5】感染症対策について

- 1) 会場内では、プレイ中以外はマスクを着用し、フェンス後ろに立っての応援や、声を合わせての応援や応援歌を禁止する。応援は拍手をメインに行うこと。
- 2) 選手の応援は会場内の観客席からとする。コートに向かって左側が番号の小さいチーム(選手) 右側が番号の大きいチーム(選手)とする。コートの両サイドに分かれて(フェンス外に出て)の応援はしないこと。
- 3) 観客席は1人以上の間隔を開けて着席し、大声での会話を慎むなどフィジカルディスタンスの確保に配慮すること。
- 4) 会場内の消毒液や、トイレのハンドソープを適宜使い感染症予防に努めること。

【6】今後の大会案内

- 1) 令和3年度 九州高校新人ソフトテニス大会
全日本高等学校選抜ソフトテニス大会 九州地区予選会
令和3年12月10日(金)～12日(日) パークドーム熊本
今大会の団体戦上位2校、個人戦上位8ペアに出場権
- 2) 大分県高等学校ソフトテニス シングルス選手権大会
令和4年1月22日(土) 昭和電工テニスコート
大会申込システムを利用
2級審判員資格必須
- 3) ハイスクールジャパンカップソフトテニス2022 大分県予選
(来年度)令和4年4月下旬予定
大会申込システムを利用
2級審判員資格必須・新入生はジュニア審判員資格必須

団体戦 進行表

男 子								練習コート			
1コート	2コート	3コート	4コート	5コート	6コート	7コート	8コート	9コート	10コート	11コート	12コート
2-3	6-7	9-10	11-12	15-16	17-18	21-22	23-24	第一試合のない学校で使用 男子 練習コート 女子 練習コート			
1~3	4~7	8~10	11~13	14~16	17~19	20~22	23~25				
1~7		8~13		14~19		20~25					
リーグ戦審判の学校専用 練習コート				A-B		C-D					
				A-C		B-D					
				A-D		B-C					

女 子							
13コート	14コート	15コート	16コート	17コート	18コート	19コート	20コート
男子です→ 男4-5	2-3	7-8	9-10	13-14	15-16	17-18	19-20
1~3	4-5	6~8	9~11	12~14			19~21
1~5		6~11		12~16		17~21	
リーグ戦審判の学校専用 練習コート				A-B		C-D	
				A-C		B-D	
				A-D		B-C	

進行状況によっては、複数面を使って試合をする場合がある。

決勝リーグの審判は、ベスト8の学校から2名ずつ出して行う。

ベスト8の学校は審判のため会場に残るので、練習コートを1校1面割り当てる。

練習コート、壁打ちコート以外での練習を禁止する。

○第一試合対戦中の練習コートについて

第一試合のない学校が使用できますが、この時間帯のみ混雑を避けるために割り当てをします。

コートサーフェイスがよくないので、使用中のけがについては十分に注意すること。

	9コート	10コート	11コート	12コート
9:20~9:30	大分(男子)	大分舞鶴(男子)	明豊(女子)	日田林工(女子)
9:30~9:40	中津東(男子)	楊志館(男子)	三重総合(女子)	日田(女子)
9:40~9:50	大分南(男子)	大分工業(男子)	中津東(女子)	楊志館(女子)
9:50~10:00		大分商業(男子)		大分商業(女子)
10:00~	男子の練習コート		女子の練習コート	

10時以降は独占しないように10分をめぐりに他校と交代してください

個人戦 進行表

- 9～12コートはサーフェイス状態がよくないので使用しません。
- 13～20コートは最初に男子の試合が2～3試合入ります。
男子の試合の後に女子の試合が入るときは、男子の敗者が女子の試合の審判をします。

男子は進行順に注意をすること

網掛けは男子の試合です

男 子

1コート	2コート	3コート	4コート	5コート	6コート	7コート	8コート
男子1	男子20	男子38	男子57	男子76	男子95	男子114	男子133
25	32	41	49	57	65	73	81
26	33	42	50	58	66	74	82
27	34	43	52	59	68	75	84
29	35	45	53	61	69	77	85
30	36	46	54	62	70	78	86
24	37	40	48	56	64	72	80
28	38	44	51	60	67	76	83
31	32	47	55	63	71	79	87
	39						
88	92	96	100	104	108	112	116
89	93	97	101	105	109	113	117
90	94	98	102	106	110	114	118
91	95	99	103	107	111	115	119
120	122	124	126	128	130	132	134
121	123	125	127	129	131	133	135
136	137	138	139	140	141	142	143
				144	145	146	147
					148		149
					決勝		

←第一試合の審判→

女 子

13コート	14コート	15コート	16コート	17コート	18コート	19コート	20コート
女子1	女子11	女子21	女子31	女子41	女子51	女子61	女子71
1	4	6	9	12	15	18	21
2	5	7	10	13	16	19	22
3		8	11	14	17	20	23
1	3	5	7	9	11	13	15
2	4	6	8	10	12	14	16
17	21	25	29	33	37	41	45
18	22	26	30	34	38	42	46
19	23	27	31	35	39	43	47
20	24	28	32	36	40	44	48
49	51	53	55	57	59	61	63
50	52	54	56	58	60	62	64
65	66	67	68	69	70	71	72
				73	74	75	76
					77		78
					決勝		

進行状況によってはコート変更があり得るので放送に注意すること

10月30日（土） 団体戦の朝 練習割り当て

		8：15～8：30	8：30～8：45	8：45～9：00		
男子	1コート	大分上野丘	大分南	中津東	男子	
	2コート	鶴崎工業	楊志館	東九州龍谷		
	3コート	大分工業	大分高専	安心院		
	4コート	大分	臼杵	日田		
	5コート	大分舞鶴	津久見	日田林工		
	6コート	大分商業	別府翔青	佐伯豊南		
	7コート	大分東	別府鶴見丘	佐伯鶴城		
	8コート	大分豊府	三重総合	日本文理大附		
	9コート	使用禁止				
	10コート					
	11コート					
	12コート					
女子	13コート	大分	佐伯鶴城	竹田（男子）	女子	
	14コート	大分南	佐伯豊南			
	15コート	楊志館	日本文理大附			
	16コート	大分上野丘	大分東	日田		
	17コート	大分鶴崎	明豊	日田林工		
	18コート	大分舞鶴	臼杵	高田		
	19コート	大分豊府	津久見	中津東		
	20コート	大分商業	三重総合	竹田		

10月31日（日） 個人戦の朝 練習割り当て

		8：10～8：20	8：20～8：30	8：30～8：40	8：40～50		
男子	1コート	鶴崎工業	大分商業	日田	佐伯鶴城	男子	
	2コート	鶴崎工業	大分商業	日田	竹田		
	3コート	鶴崎工業	大分舞鶴	佐伯豊南	日本文理大附		
	4コート	大分東	大分舞鶴	佐伯豊南	東九州龍谷		
	5コート	大分工業	大分高専	臼杵	日田林工		
	6コート	大分工業	大分高専	臼杵	日田林工		
	7コート	大分工業	大分南	臼杵	安心院		
	8コート	楊志館	津久見	別府翔青	安心院		
	9コート	大分上野丘	大分豊府	中津東	別府鶴見丘		
	10コート	大分上野丘	三重総合	中津東	使用禁止		
	11コート	大分上野丘	大分	中津東			
	12コート	大分上野丘	大分	中津東			
女子	13コート	大分舞鶴	楊志館	明豊		女子	
	14コート	大分舞鶴	大分東	明豊	高田		
	15コート	大分南	大分豊府	佐伯豊南	中津東		
	16コート	大分南	大分	佐伯鶴城	竹田		
	17コート	大分鶴崎	臼杵	津久見	東九州龍谷		
	18コート	大分鶴崎	臼杵	三重総合	日田林工		
	19コート	大分上野丘	大分商業	日本文理大附	日田		
	20コート	大分上野丘	大分商業	別府翔青	日田		

9～12コートはコートサーフェイスが悪いので、怪我に注意して使用してください。