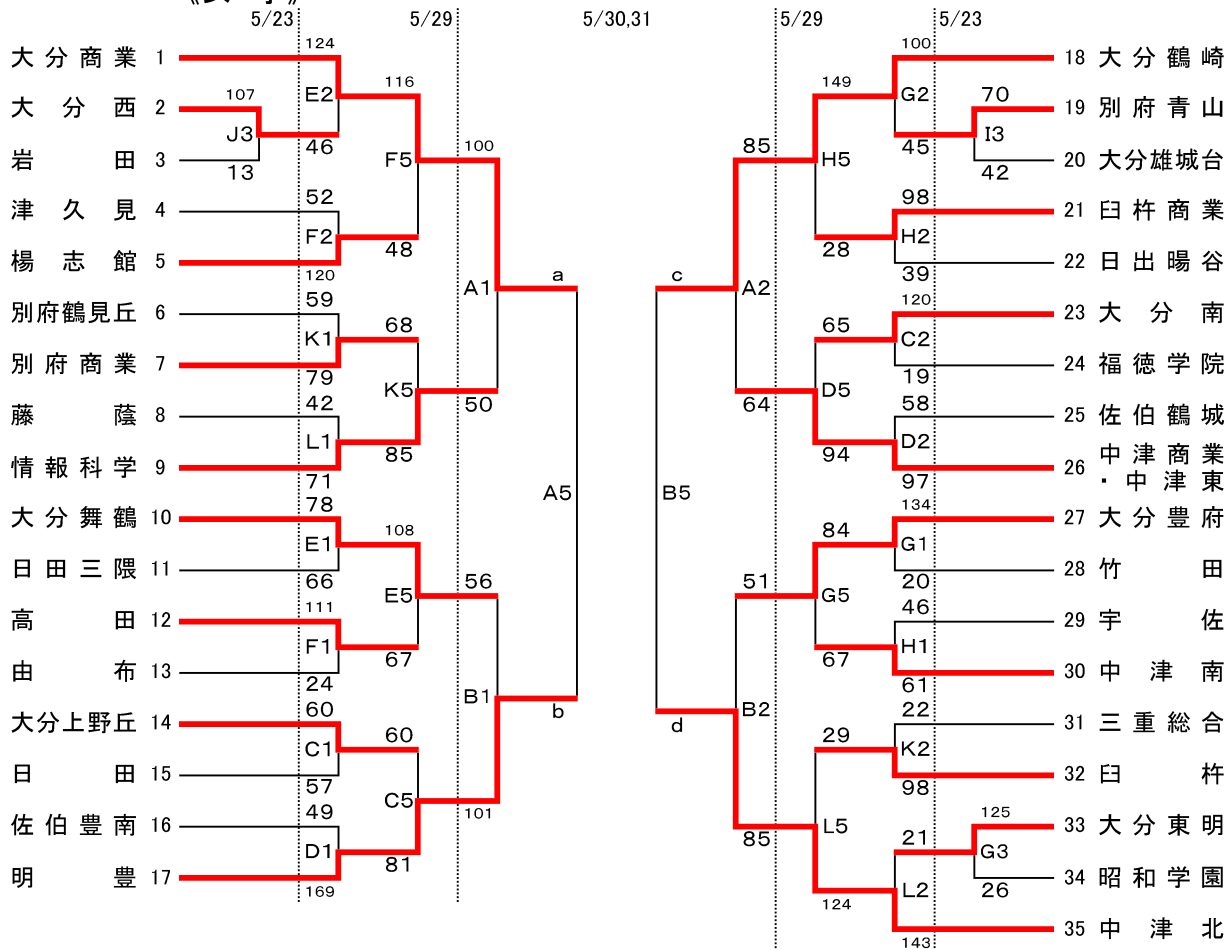


第58回大分県高等学校総合体育大会 バasketボール競技

平成22年5月23日(日)・29日(土)・30日(日)・31日(月)

《女子》



《試合会場》

| | |
|------------|-----|
| ダイハツ九州アリーナ | A・B |
| 大分上野丘高校 | C・D |
| 大分舞鶴高校 | E・F |
| 大分豊府高校 | G・H |
| 大分商業高校 | I・J |
| 情報科学高校 | K・L |

《試合時間》

| | 5/23 | 5/29 | 5/30 | 5/31 |
|-----|--------|--------|--------|--------|
| (1) | 9:00~ | 9:00~ | 9:30~ | 9:30~ |
| (2) | 10:30~ | 10:30~ | 11:00~ | 11:00~ |
| (3) | 12:00~ | 12:00~ | 12:30~ | 12:30~ |
| (4) | | 13:30~ | 14:00~ | 14:00~ |
| (5) | | 15:00~ | 15:30~ | |
| (6) | | 16:30~ | 17:00~ | |

リーグ戦表

《男子リーグ表》

| チーム名 | A | 大分舞鶴 | B | 臼杵 | C | 大分上野丘 | D | 柳ヶ浦 | 勝 | 負 | 順位 | | | |
|---------|----|--|----|--|--|-------|--|---|----|--|----|---|---|----|
| A 大分舞鶴 | | | | ○ | | ○ | | ○ | | | | | | |
| | | | 90 | 19 - 18 18 - 11 30 - 14 23 - 22 | 65 | 91 | 30 - 5 18 - 18 22 - 16 21 - 6 | 45 | 93 | 18 - 11 28 - 24 20 - 26 27 - 21 | 82 | 3 | 0 | 1位 |
| B 臼杵 | | ● | | | | ○ | | ● | | | | | | |
| | 65 | 18 - 19 11 - 18 14 - 30 22 - 23 | 90 | | | 62 | 12 - 11 20 - 11 12 - 23 18 - 10 | 55 | 51 | 10 - 19 11 - 21 17 - 24 13 - 17 | 81 | 1 | 2 | 3位 |
| C 大分上野丘 | | ● | | ● | | | | ● | | | | | | |
| | 45 | 5 - 30 18 - 18 16 - 22 6 - 21 | 91 | 55 | 11 - 12 11 - 20 23 - 12 10 - 18 | 62 | | | 61 | 7 - 29 14 - 19 13 - 13 27 - 10 | 71 | 0 | 3 | 4位 |
| D 柳ヶ浦 | | ● | | ○ | | ○ | | | | | | | | |
| | 82 | 11 - 18 24 - 28 26 - 20 21 - 27 | 93 | 81 | 19 - 10 21 - 11 24 - 17 17 - 13 | 51 | 71 | 29 - 7 19 - 14 13 - 13 10 - 27 | 61 | | | 2 | 1 | 2位 |

リーグ戦表

《女子リーグ表》

| チーム名 | a 大分商業 | b 明豊 | c 大分鶴崎 | d 中津北 | 勝 | 負 | 順位 |
|--------|---|---|---|---|---|---|----|
| a 大分商業 | | ○ 20 - 28 28 - 21 25 - 14 23 - 23 | ○ 24 - 15 21 - 22 24 - 18 22 - 23 | ● 19 - 23 15 - 16 11 - 16 15 - 14 | 2 | 1 | 2位 |
| b 明豊 | ● 28 - 20 21 - 28 14 - 25 23 - 23 | | ● 16 - 15 29 - 22 21 - 17 12 - 25 | ● 16 - 16 12 - 18 14 - 14 13 - 22 | 0 | 3 | 4位 |
| c 大分鶴崎 | ● 15 - 24 22 - 21 18 - 24 23 - 22 | ○ 15 - 16 22 - 29 17 - 21 25 - 12 | | ● 15 - 16 16 - 17 17 - 27 9 - 6 | 1 | 2 | 3位 |
| d 中津北 | ○ 23 - 19 16 - 15 16 - 11 14 - 15 | ○ 16 - 16 18 - 12 14 - 14 22 - 13 | ○ 16 - 15 17 - 16 27 - 17 6 - 9 | | 3 | 0 | 1位 |