

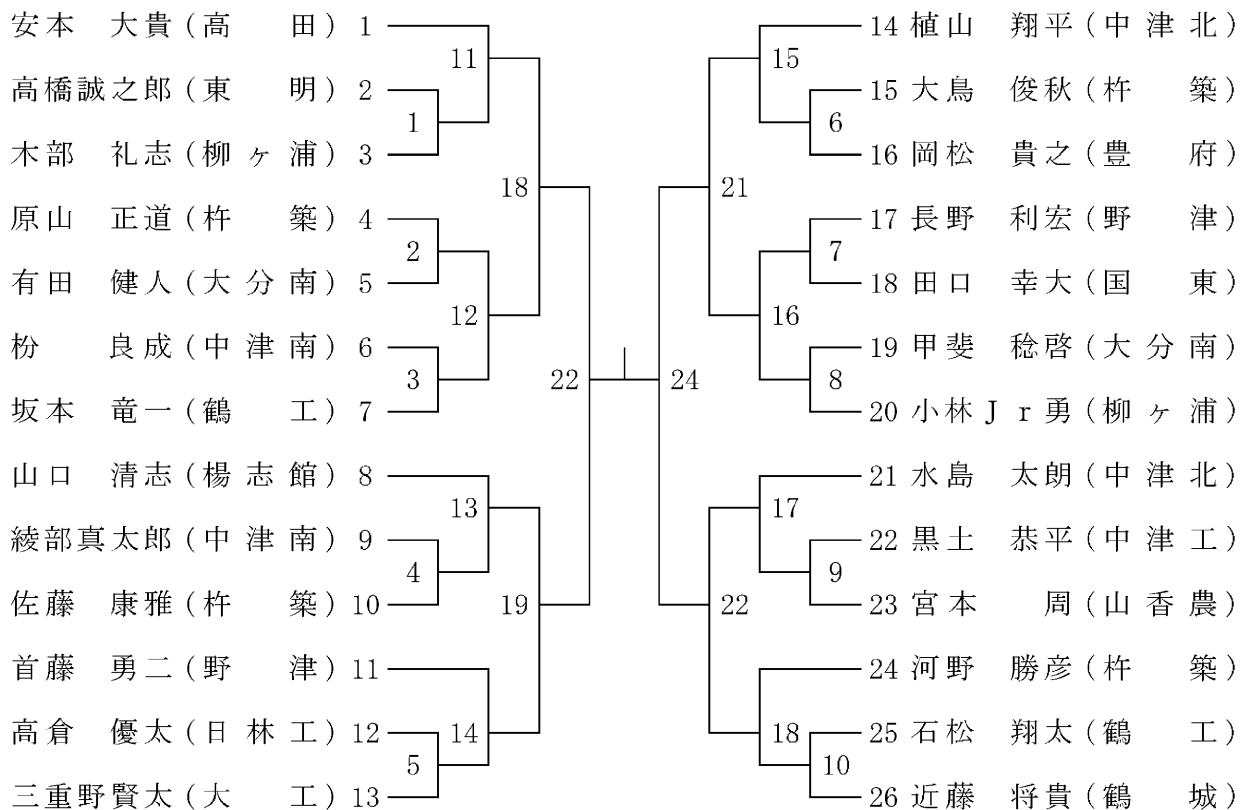
〈男子個人〉

⑬-3

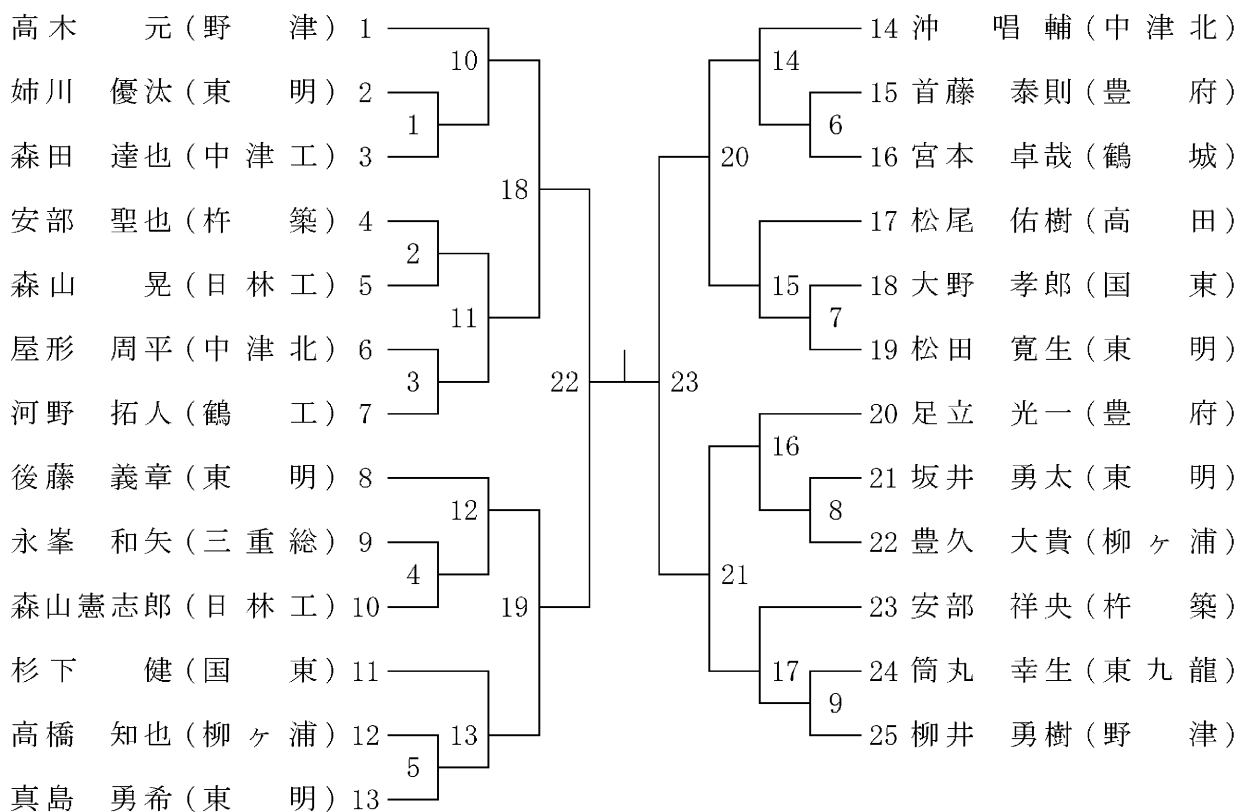
柔道競技

5月30日(日) 9:30~

73kg級



81kg級



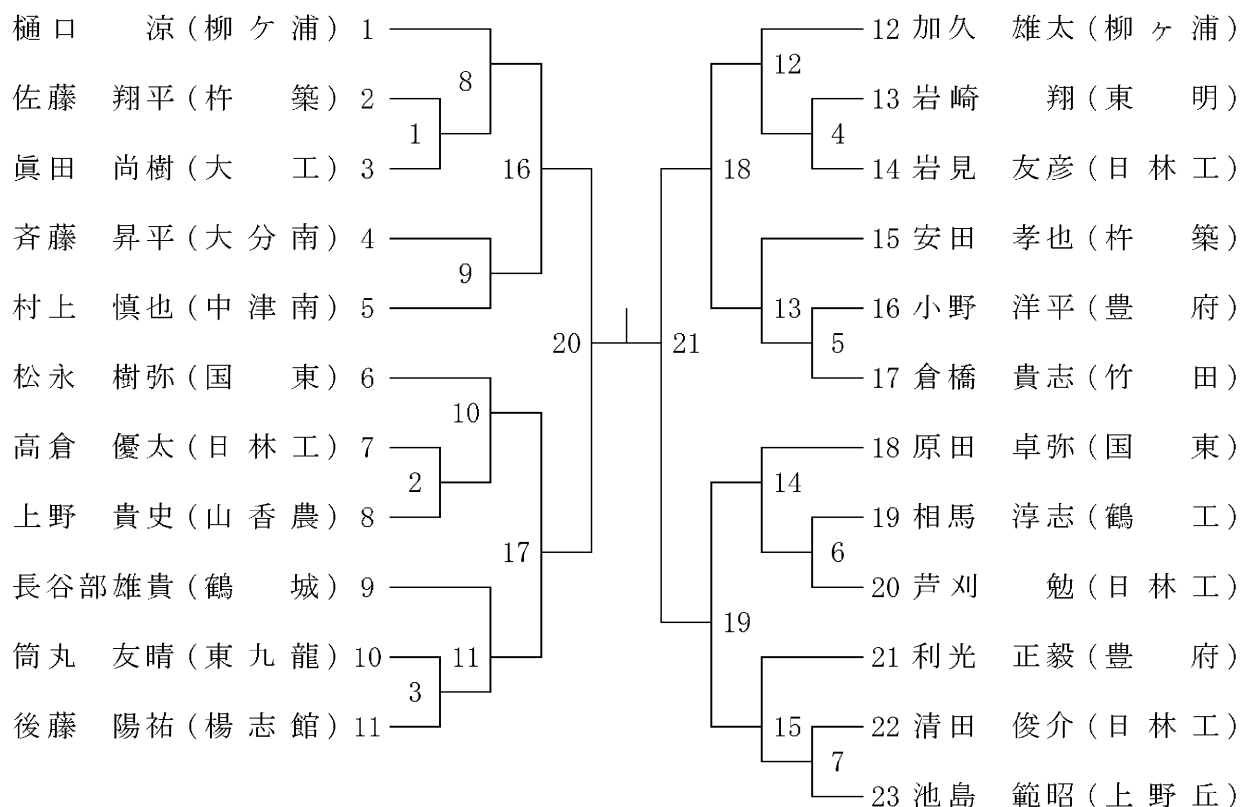
〈男子個人〉

⑬-4

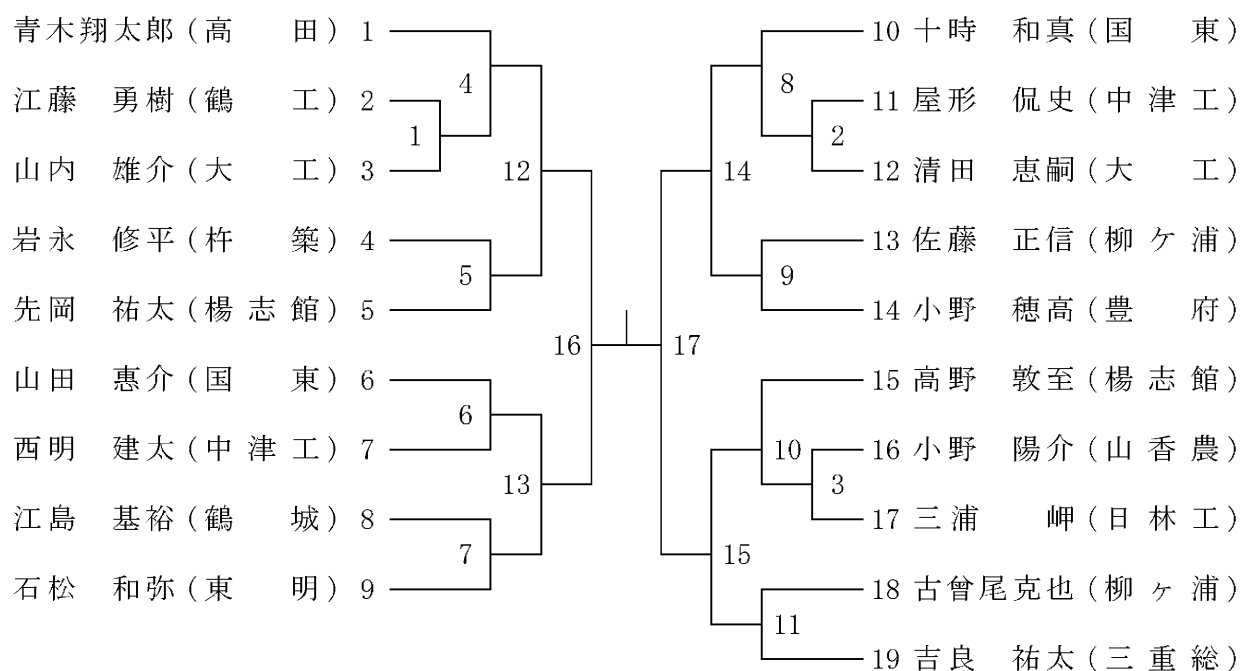
柔道競技

5月30日(日) 9:30~

90kg級



100kg級



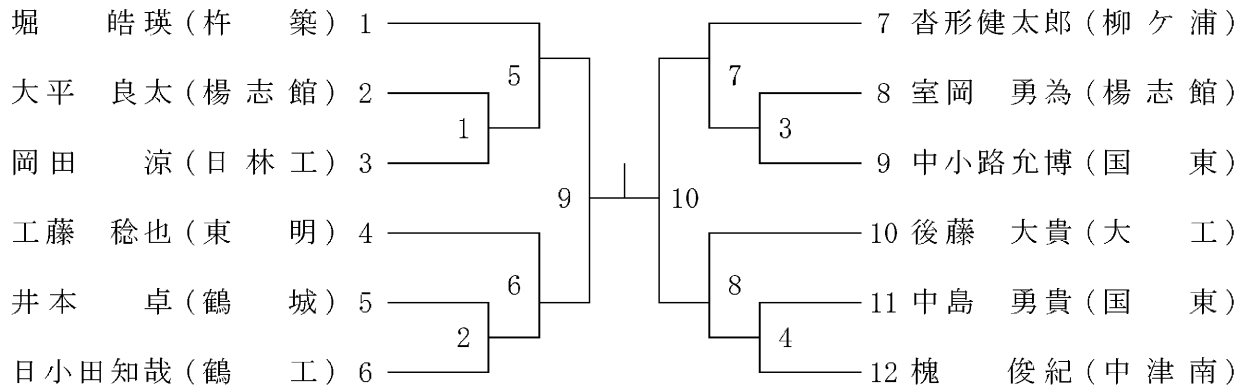
〈男子個人〉

⑬-5

柔道競技

5月30日(日) 9:30~

100kg 超級



〈女子団体〉

5月29日(土) 10:00~

(柔道) 女子団体組み合わせ

明豊	1		8	東九州龍谷	
野津	2		7	9	日田林工
楊志館	3		1	4	三重総合
中津北	4		11	12	大分西
杵築	5		2	5	鶴崎工業
大分豊府	6		8	10	国東
中津南	7		3	6	柳ヶ浦

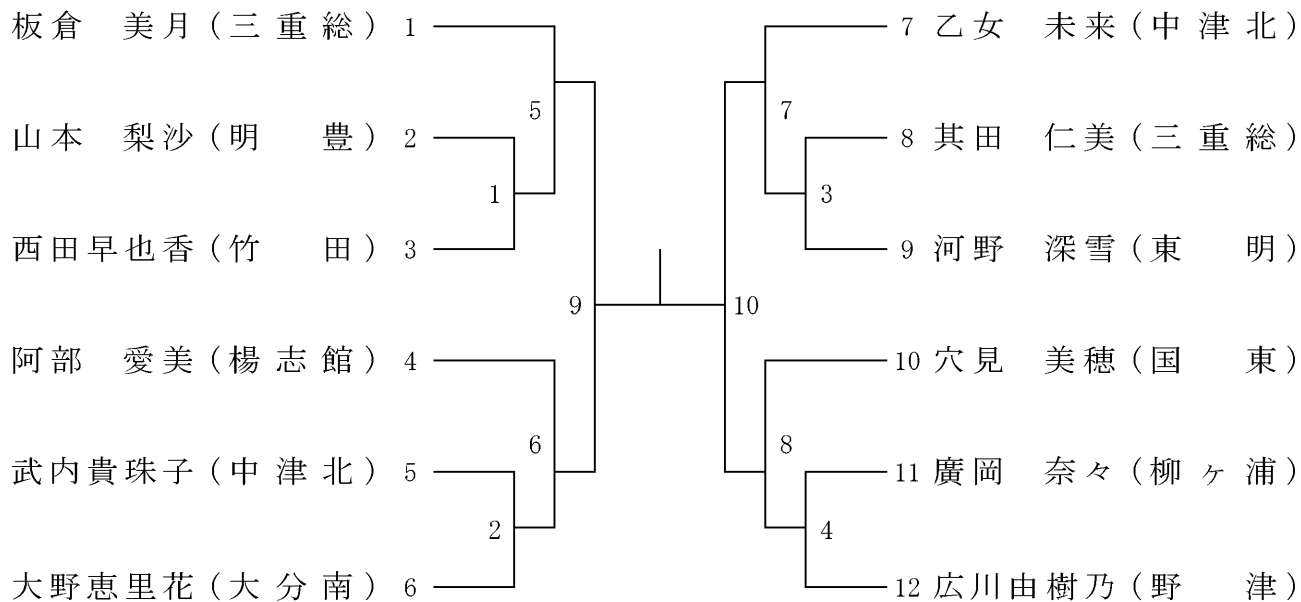
⑬-7 柔道競技

〈女子個人〉

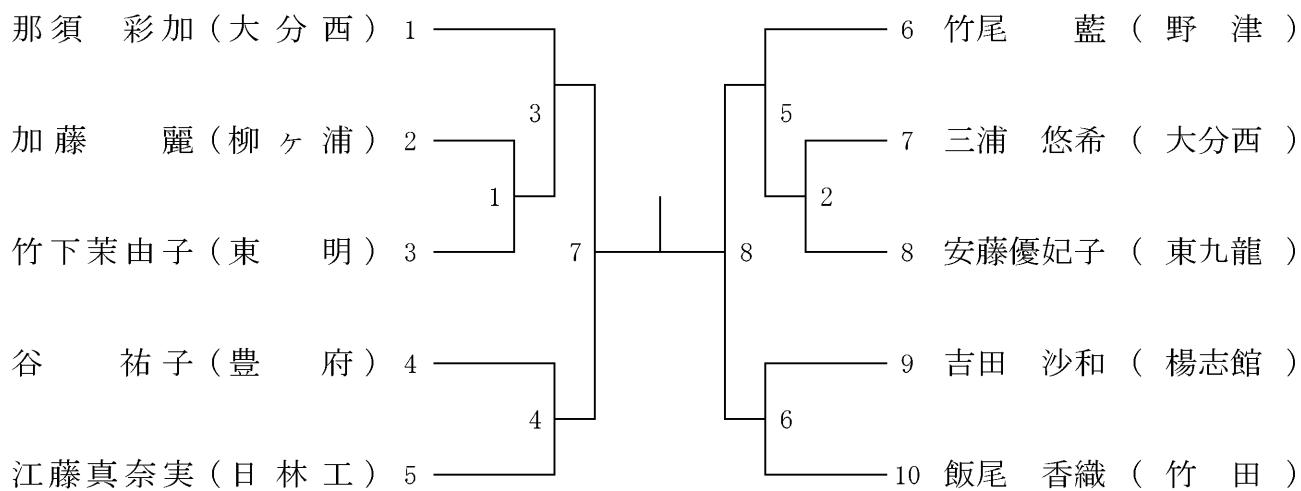
5月30日(日) 9:30~

女子個人戦

48kg級



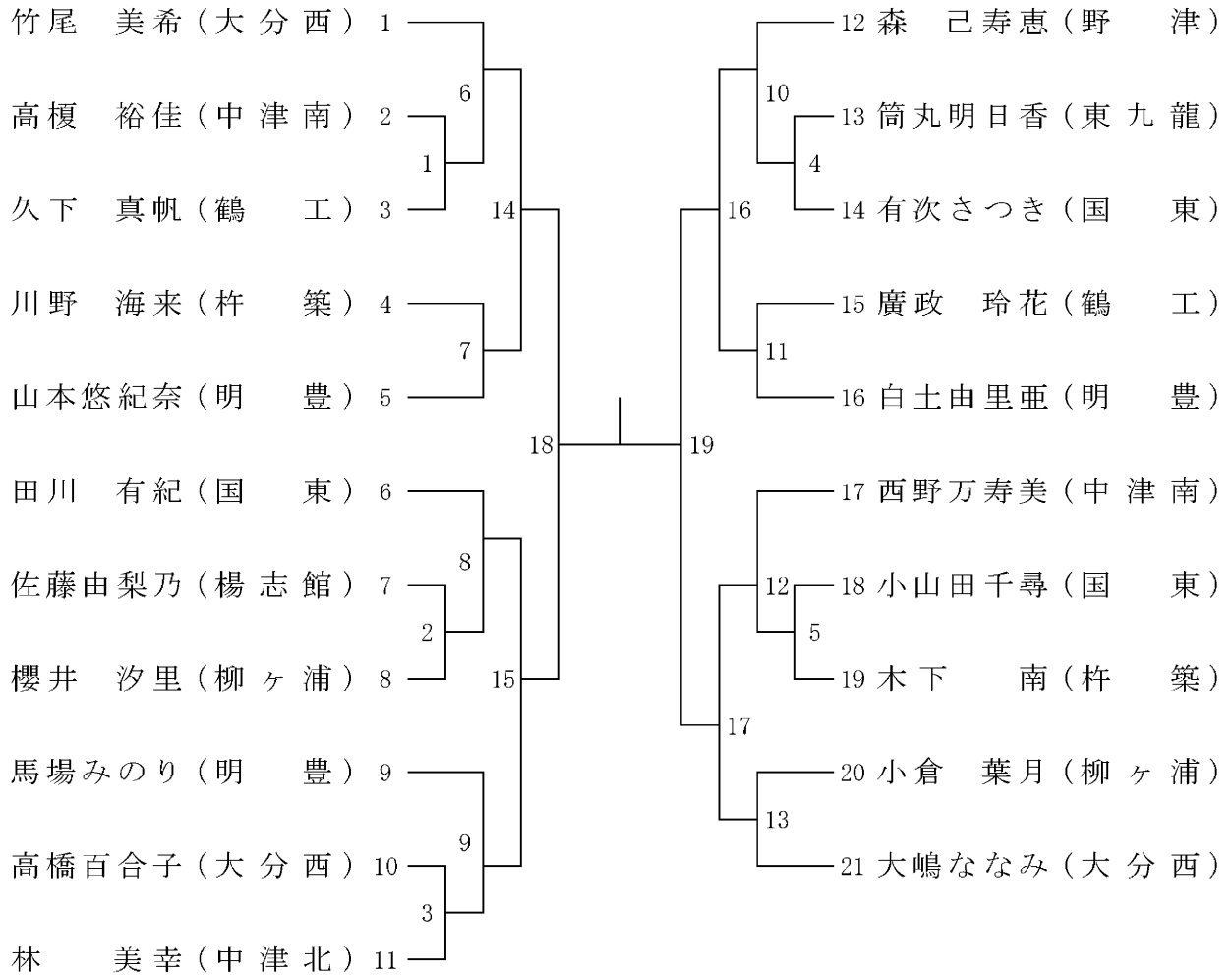
52kg級



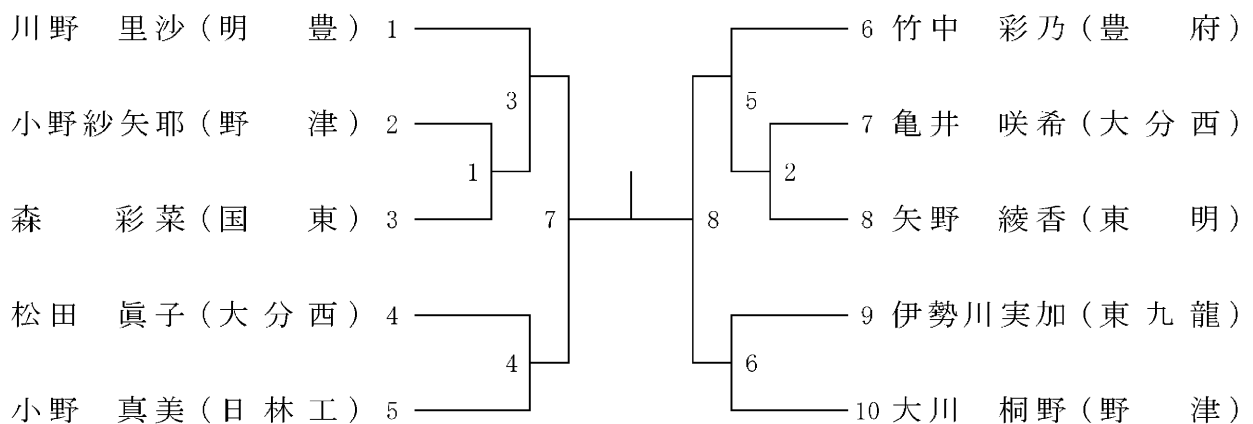
〈女子個人〉

5月30日(日) 9:30~

57kg級



63kg級

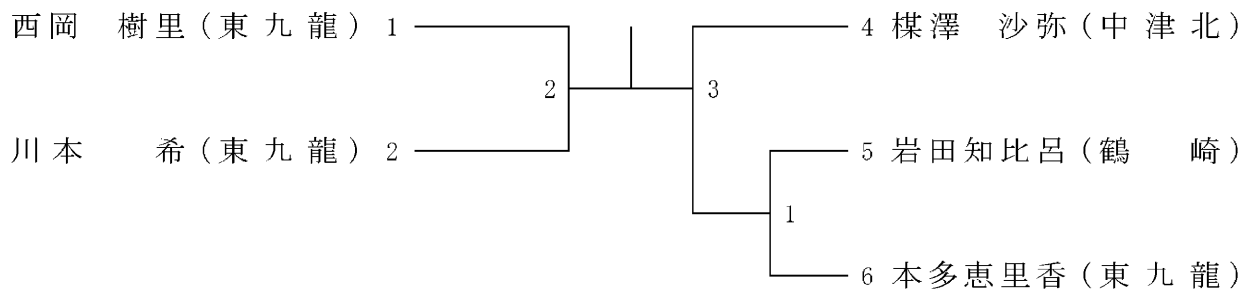


柔道競技

〈女子個人〉

5月30日(日) 9:30~

70kg級



78kg級



78kg超級

