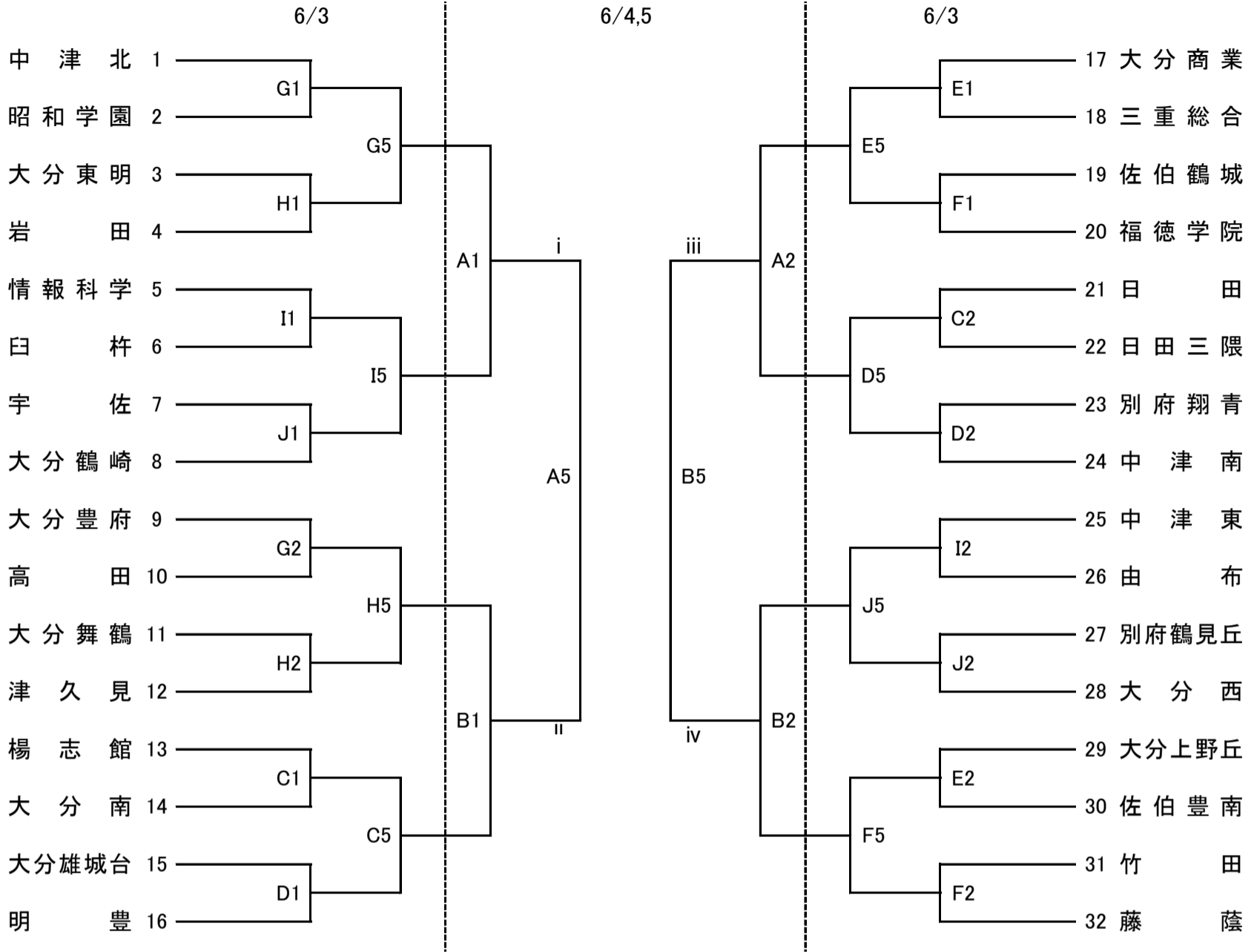


第65回大分県高等学校総合体育大会 バasketボール競技

平成29年5月28日(日)・6月3日(土)・4日(日)・5日(月)

《女子》



《試合会場》

《試合時間》

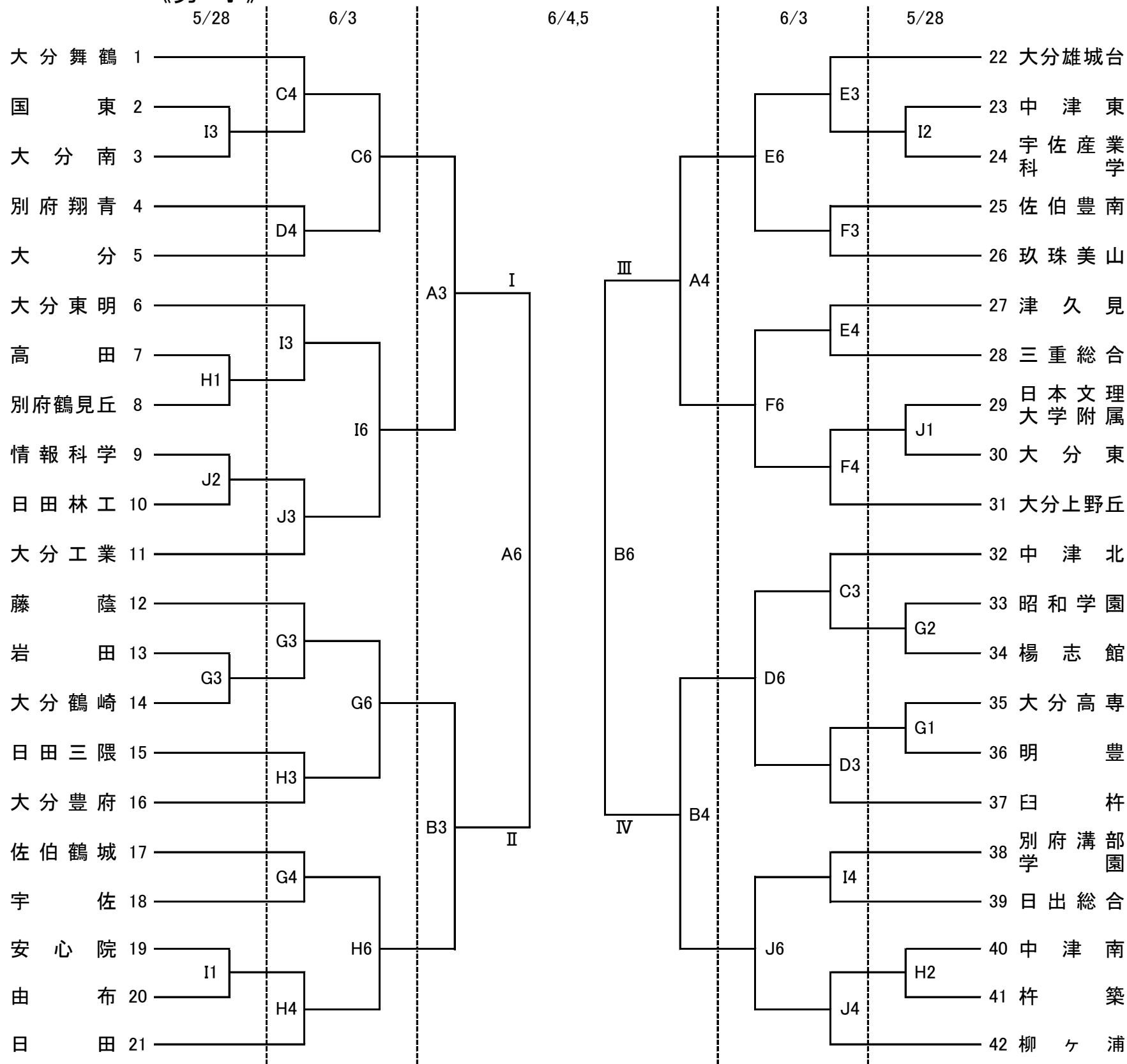
| 会場 | 5/28 | 6/3 | 6/4 | 6/5 | 6/5対戦表 |
|----------------|------|------------|------------|------------|------------|
| ダイハツ九州アリーナ A・B | | (1) 9:00~ | (1) 9:00~ | (1) 9:00~ | (1) 9:30~ |
| 大分舞鶴高校 C・D | | (2) 10:30~ | (2) 10:30~ | (2) 10:30~ | (2) 11:00~ |
| 大分上野丘高校 E・F | | (3) 12:00~ | (3) 12:00~ | (3) 12:00~ | (3) 12:30~ |
| 大分豊府高校 G・H | | (4) 13:30~ | (4) 13:30~ | (4) 14:00~ | (4) 14:00~ |
| 情報科学高校 I・J | | (5) 15:00~ | (5) 15:00~ | | |
| | | (6) 16:30~ | (6) 16:30~ | | |

- ・1試合目のオフィシャルは第3試合のチームからお願いします。
- ・※会場地又は会場地に近いチームが優先的にお願いします。
- ・各会場の開館時間は、8:00です。会場校の駐車スペースに限りがありますので、各チーム乗り合わせてお越し下さい。
- ・会場校に迷惑をかけないよう、ゴミは各チームで必ず持ち帰りください。貴重品の管理は各チームでお願いします。
- ・応援時の鳴り物(太鼓・ラッパ・ペットボトルなど)を禁止します。

第65回大分県高等学校総合体育大会 バスケットボール競技

平成29年5月28日(日)・6月3日(土)・4日(日)・5日(月)

《男子》



《試合会場》

《試合時間》

| 会場 | 5/28 | 6/3 | 6/4 | 6/5 | 6/5対戦表 |
|----------------|------------|------------|------------|------------|----------------------|
| ダイハツ九州アリーナ A・B | | | | | |
| 大分舞鶴高校 C・D | (1) 9:00~ | (1) 9:00~ | (1) 9:00~ | (1) 9:30~ | 〈女子〉A5勝-B5負, A5負-B5勝 |
| 大分上野丘高校 E・F | (2) 10:30~ | (2) 10:30~ | (2) 10:30~ | (2) 11:00~ | 〈男子〉A6勝-B6負, A6負-B6勝 |
| 大分豊府高校 G・H | (3) 12:00~ | (3) 12:00~ | (3) 12:00~ | (3) 12:30~ | 〈女子〉A5勝-B5勝, A5負-B5負 |
| 情報科学高校 I・J | | (4) 13:30~ | (4) 13:30~ | (4) 14:00~ | 〈男子〉A6勝-B6勝, A6負-B6負 |
| | | (5) 15:00~ | (5) 15:00~ | | |
| | | (6) 16:30~ | (6) 16:30~ | | |

・1試合目のオフィシャルは第3試合のチームからお願いします。

※会場又は会場に近いうちチームが優先的にお願いします。

・各会場の開館時間は、8:00です。会場校の駐車スペースに限りがありますので、各チーム乗り合わせてお越し下さい。

・会場校に迷惑をかけないよう、ゴミは各チームで必ず持ち帰りください。貴重品の管理は各チームでお願いします。

・応援時の鳴り物(太鼓・ラッパ・ペットボトルなど)を禁止します。