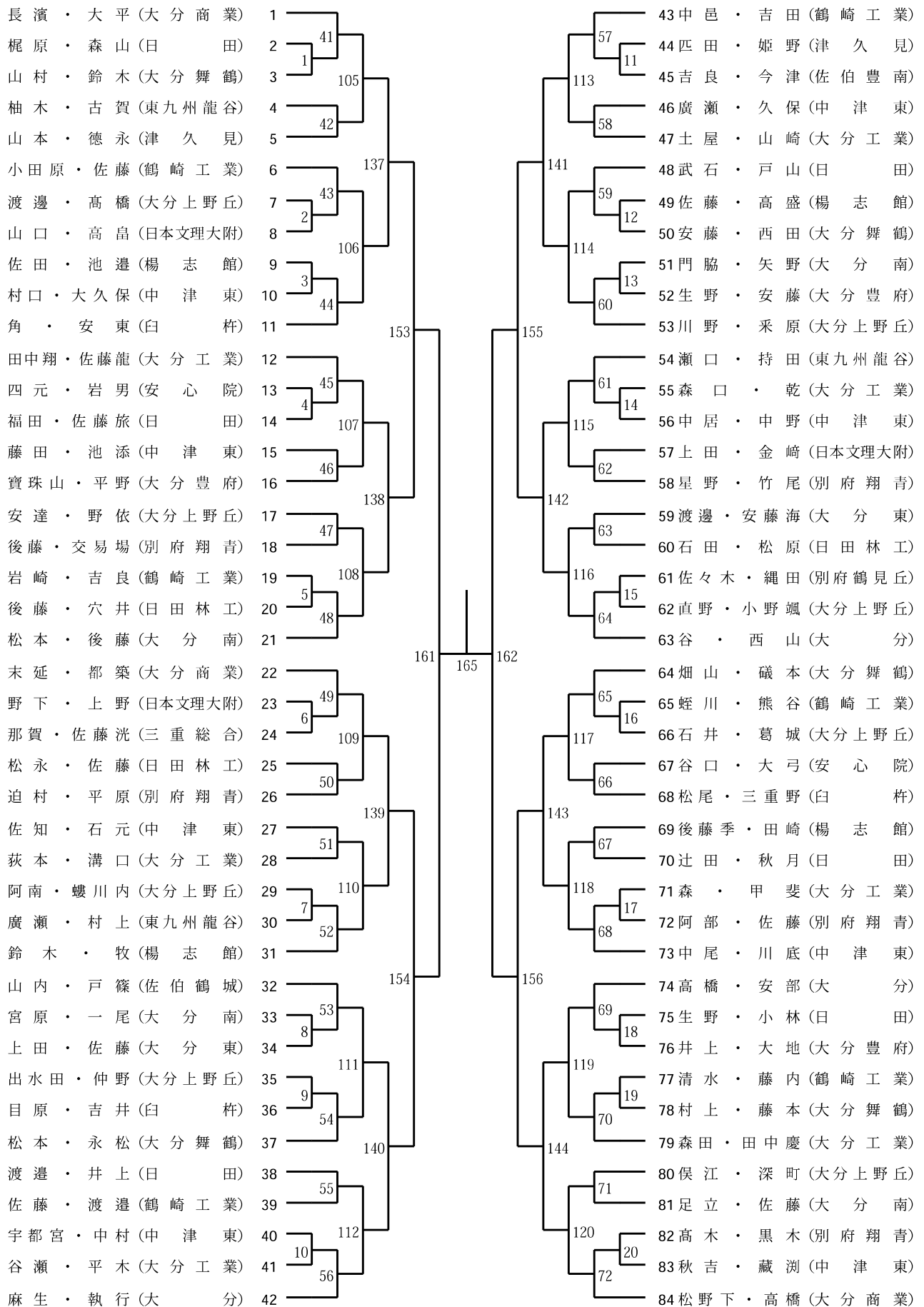
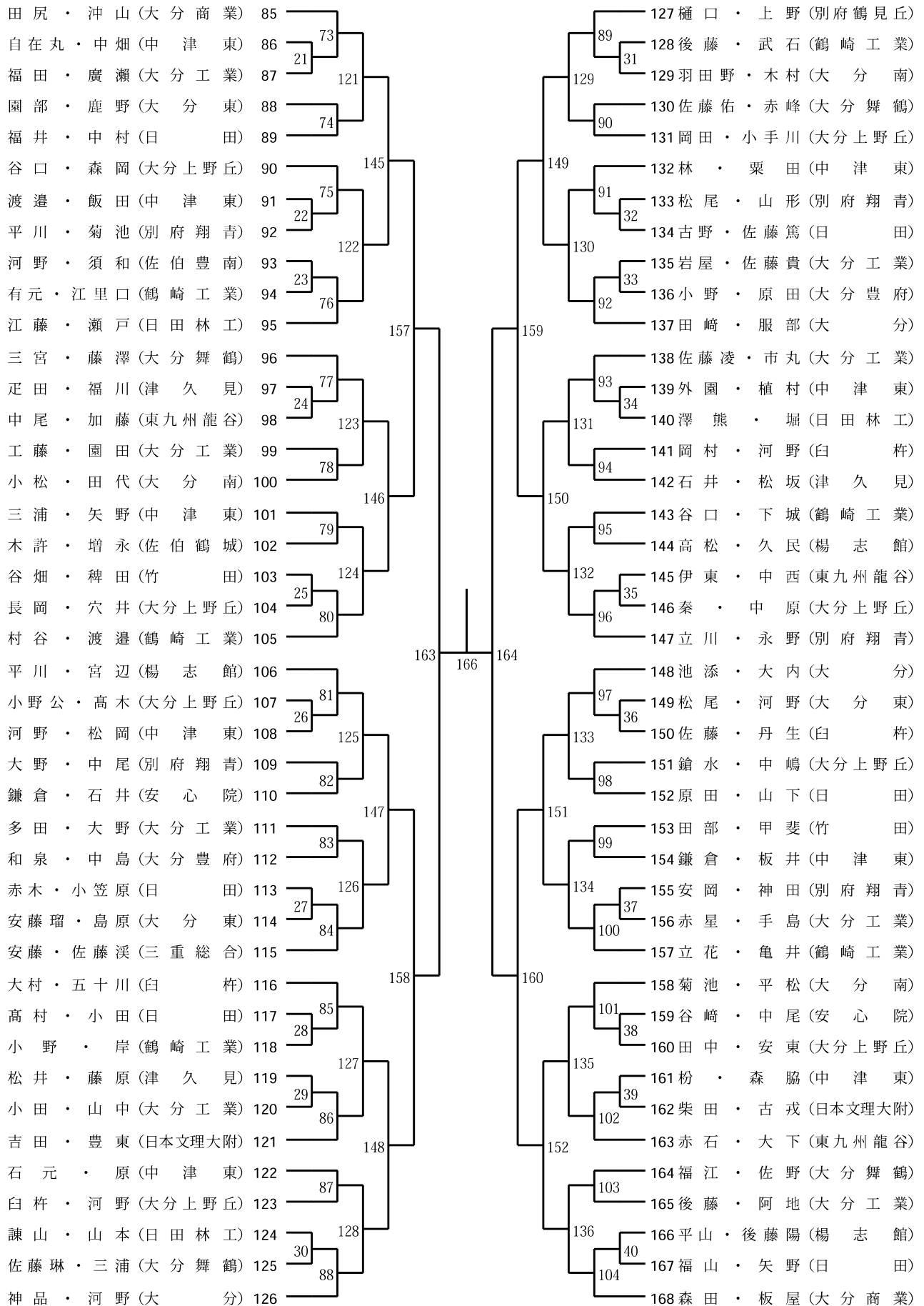


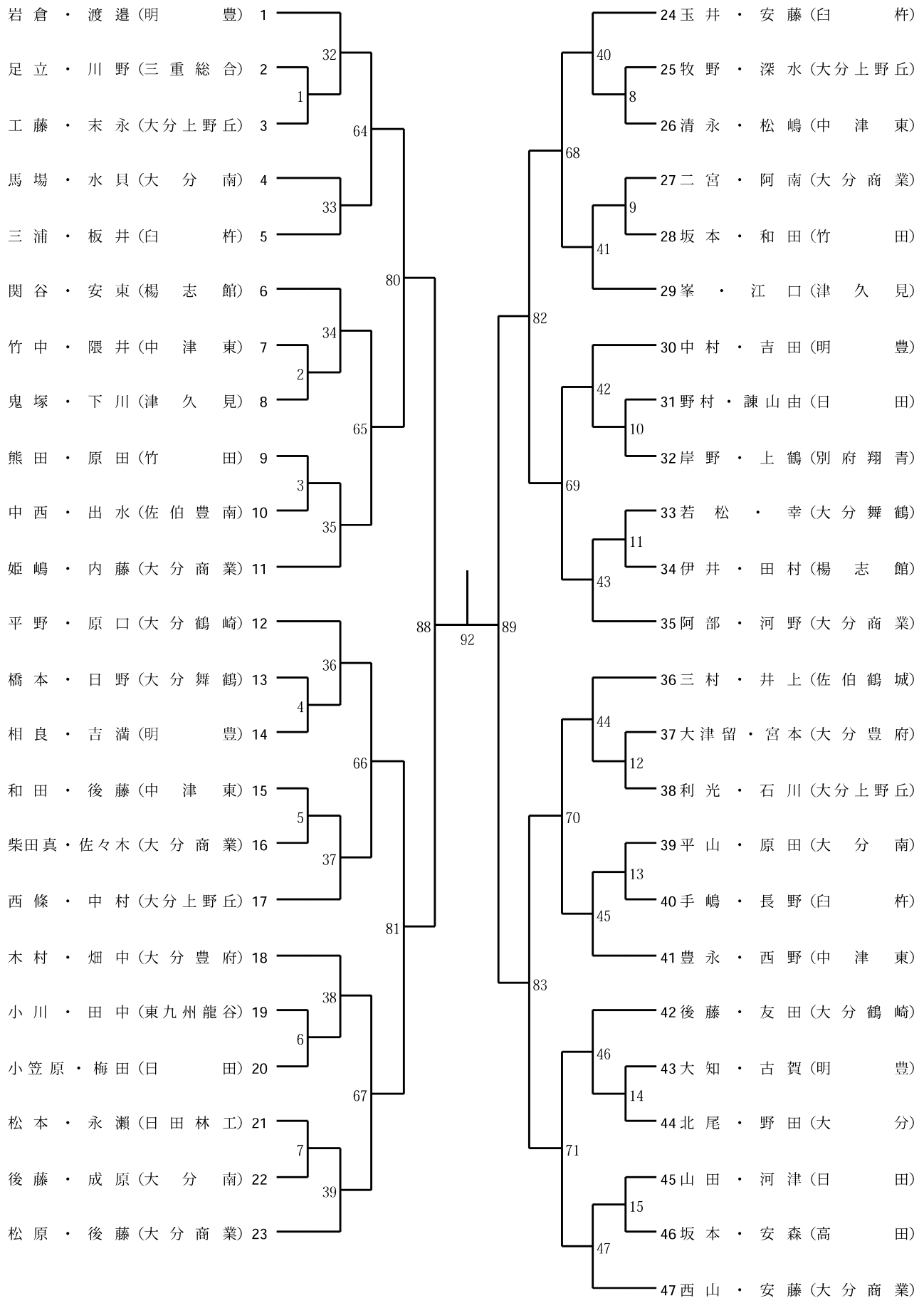
男子1



男子2



女子1



女子2

