

7 ソフトテニス競技 実施要項

- 1 主 催 大分県高等学校体育連盟
- 2 期 日 女子個人戦 令和2年 7月3日(金) 8:20 受付
8:30 監督連絡(放送)
8:50 試合開始(第1試合の練習開始)
- 男子個人戦 令和2年 7月4日(土) 8:20 受付
8:30 監督連絡(放送)
8:50 試合開始(第1試合の練習開始)
- 3 場 所 大分スポーツ公園 昭和電工テニスコート TEL097-528-7930
- 4 競技規則 (公財)日本ソフトテニス連盟発行「ソフトテニスハンドブック」に則る。
- 5 競技種目 個人戦 ダブルス
- 6 競技方法 個人戦 トーナメント方式(7ゲームマッチ)
- 7 参加資格 「第68回大分県高等学校総合体育大会実施要項」の参加資格に準ずる。
- 8 参加制限 (1) 各学校からのエントリーペア数は制限しない。
参加選手は審判ができること。2級審判員資格を有していることが望ましい。
- 9 参加申込 (1) 大分県高体連ホームページより参加申込書をダウンロードし、2部作成する。
1部を下記ソフトテニス専門委員長へ送付する。
*** 大会参加に際しては、本人及び保護者の参加同意書を提出すること。**
もう1部は各校の特別活動主任に提出し学校一括で大分県高体連事務局へ提出する。参加負担金も学校でまとめて7月末までに高体連へ納付する。
- 送付先 〒870-0931
大分市西浜4-2 大分商業高校
佐藤 光晴 宛
- 送付期限 令和2年6月18日(木)必着
- (2) 作成したデータ(エクセルファイル)を「○○高校・男子(女子)」というファイル名に変えて、下記宛てに送信する。県立学校は庁内連絡でも良い。
- メール送信先 satou-mitsuharu@oen.ed.jp
ソフトテニス専門部委員長 佐藤光晴
- 送信期限 令和2年6月17日(水)正午必着
- 10 出場権の獲得 今年度は上位大会が中止のため、特になし。
- 11 組合抽選 (1) 令和2年6月19日(金) 9:30～ 大分県高体連会議室(大分商業高校内)
- 12 連絡事項 (1) 大会使用球は、男子ケンコーボール、女子アカエムとする。
(2) 用具は(公財)日本ソフトテニス連盟公認のものを使用・着用すること。
(3) ゼッケンは(公財)日本ソフトテニス連盟仕様を使用すること。ゼッケンのない選手は出場できない。
(4) 新型コロナウイルス感染拡大防止のため別紙の対応をする。

- # 感染症等の対策 (1) 感染症等の対策については、別紙に掲げる留意事項を遵守すること。
(2) 競技中の傷病など緊急時の対応については、救急体制に従って行動すること。

感染症等の対策に関する留意事項について

ソフトテニス競技専門部

1 全競技共通事項

- (1) 生徒の参加については、参加同意書を提出すること。
- (2) 気温が高い中での大会であること及び運動不足が考えられるため、突発的な傷病等に十分留意すること。熱中症予防のため、こまめな水分補給をすること。
- (3) 生徒に発熱など風邪の症状が見られる時は参加を見合わせ、自宅で休養させること。
- (4) 会場内に入る生徒（競技中以外）・競技役員・補助員・引率者・観客等は、必ずマスクを装着すること。ただし、熱中症予防の観点で、屋外で人と十分な距離（2m以上）を確保できる場合はマスクを外すこと。また、屋内でも息苦しさを感じた時は、換気や人と十分な距離を保つなどの配慮をした上でマスクを外すこと。
- (5) 会場の各所に液体石鹸や手指消毒用液を備えているので、こまめな手洗いや消毒をすること。
- (6) 同チーム内での飲料水等の回し飲みやタオルやコップ等の共用はしないこと。
- (7) 競技に使用する共用の用具（ボール等）については、専門部で消毒を行うが、チーム内の用具は各指導者が責任をもって消毒すること。
- (8) 競技会場内では、競技専門部（係員）の指示や誘導に従うこと。
- (9) 競技会終了後2週間以内に新型コロナウイルス感染症を発症した場合は、競技専門部及び県高体連事務局に対して速やかに報告すること。

2 ソフトテニス競技における3密（密閉、密接、密集）の回避対策

【大会本部】

- ・大会期間中の会場入場者は、選手・監督・応援保護者のみとする。
- ・来場する保護者は、予め氏名・連絡先・住所・連絡先（電話番号）を顧問に提出する。
- ・会場内で人との接触を減らすために、選手、役員、観客等の導線を区分する。
- ・男子日程に女子部員が応援に来たり、女子日程に男子部員が応援に来たりすることを自粛する。
- ・開会式と監督連絡会を行わない。必要事項は、事前連絡及び会場での放送で行う。
- ・対戦終了後は敗者審判とするが、審判業務終了後は可能な限り速やかに帰宅する。
- ・主催者で消毒液を用意し、会場内に設置する。（別紙会場レイアウト）
- ・会場内のトイレに液体せっけんと消毒液を設置する。
- ・更衣室、控室等は、こまめな換気を行うので協力すること。また、利用時間や利用人数を制限する。
- ・大会本部室においても定期的に換気する。
- ・採点用のバインダーと鉛筆はマッチ終了ごとに本部へ返却し消毒する。
- ・朝の学校別練習割り当ては行わず、2回戦までのマッチ前に8分間のペア練習、及び2分間の対戦相手とのラリーを認める。
- ・フェンス後ろに立っての応援や、声を合わせての応援を禁止する。

- ・プレイ中のハイタッチや試合後の握手などの身体接触を禁止する。
- ・空きコートができてでもコート開放は行わない。

【選手・役員・保護者等】

《密閉》

- ・運営棟、更衣室は、こまめな換気を行うので協力すること。
- ・更衣室は、利用時間や利用人数を制限する。
- ・トイレの使用に際しては、複数で立ち入らないように注意すること。
- ・選手は、競技中以外はマスクを着用すること。
- ・役員・保護者等については、常時マスクを着用すること。

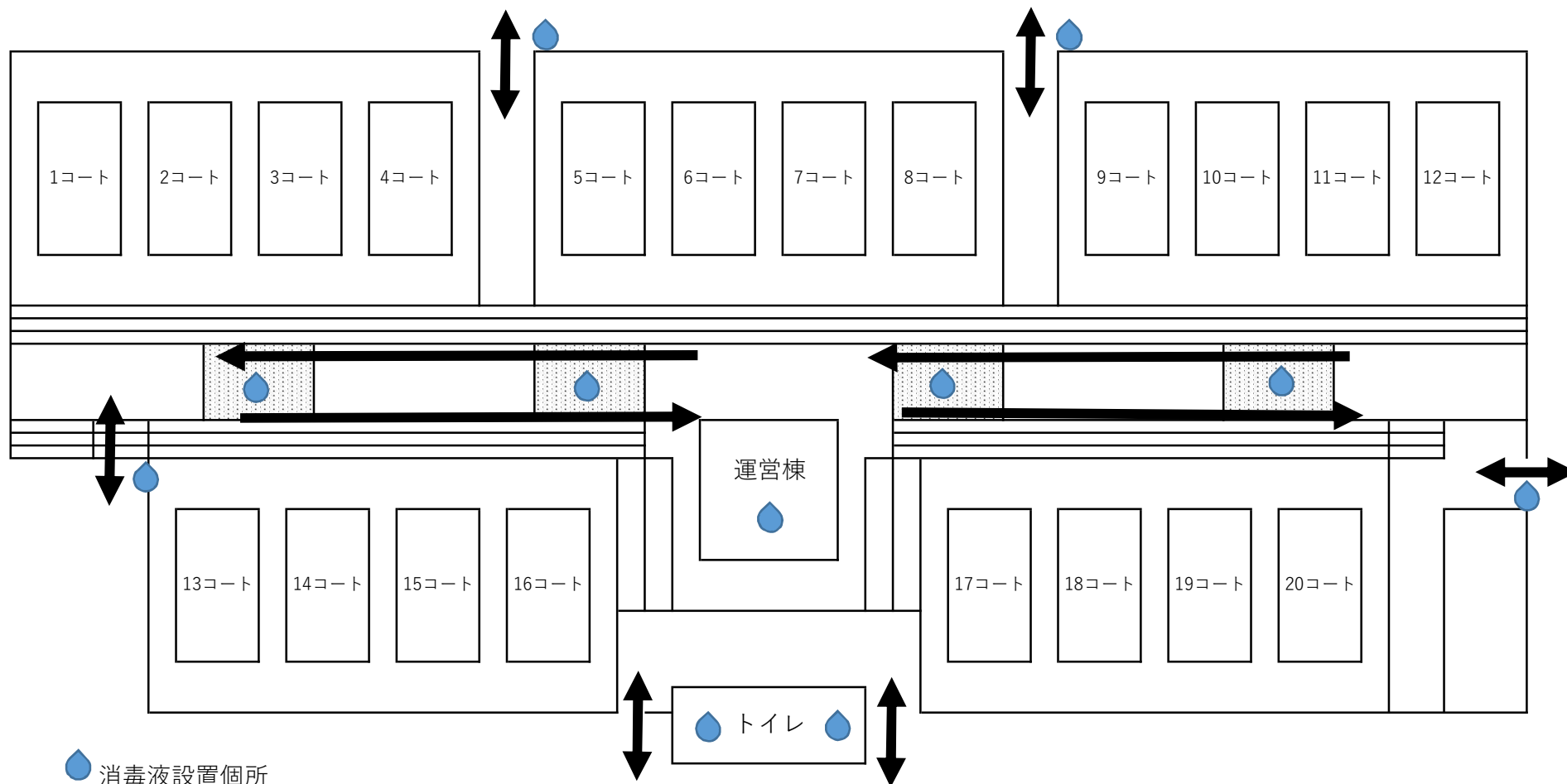
《密接》

- ・会場ベンチは、隣の人と1人以上間隔を開けて座ること。
- ・各学校・個人で消毒液（アルコール等）を持参し、使用したベンチ座面や応援したスタンドの手すりなど適宜消毒をすること。
- ・会場内で人との接触を減らすために、選手、役員、観客等の導線を区分しているのに注意すること。

《密集》

- ・競技役員、補助員等の座席、観客席は、できるだけ2mの距離を保つこと。
- ・密にならないよう各チームは、他校と1～2mの間隔を開け、同一チーム内でも密接を避けること。
- ・会場ベンチは、隣の人と1人以上間隔を開けて座ること。
- ・対戦終了後は敗者審判とするが、審判業務終了後は可能な限り速やかに帰宅すること。
- ・雨天時は控え場所が限られるため、雨合羽等準備し密集を避けられるようにしておくこと。

大分スポーツ公園昭和電工テニスコート 配置図



● 消毒液設置個所
この図以外に駐車場トイレにも設置

会場内の通行は、右側通行とし、人同士の接触を避ける