

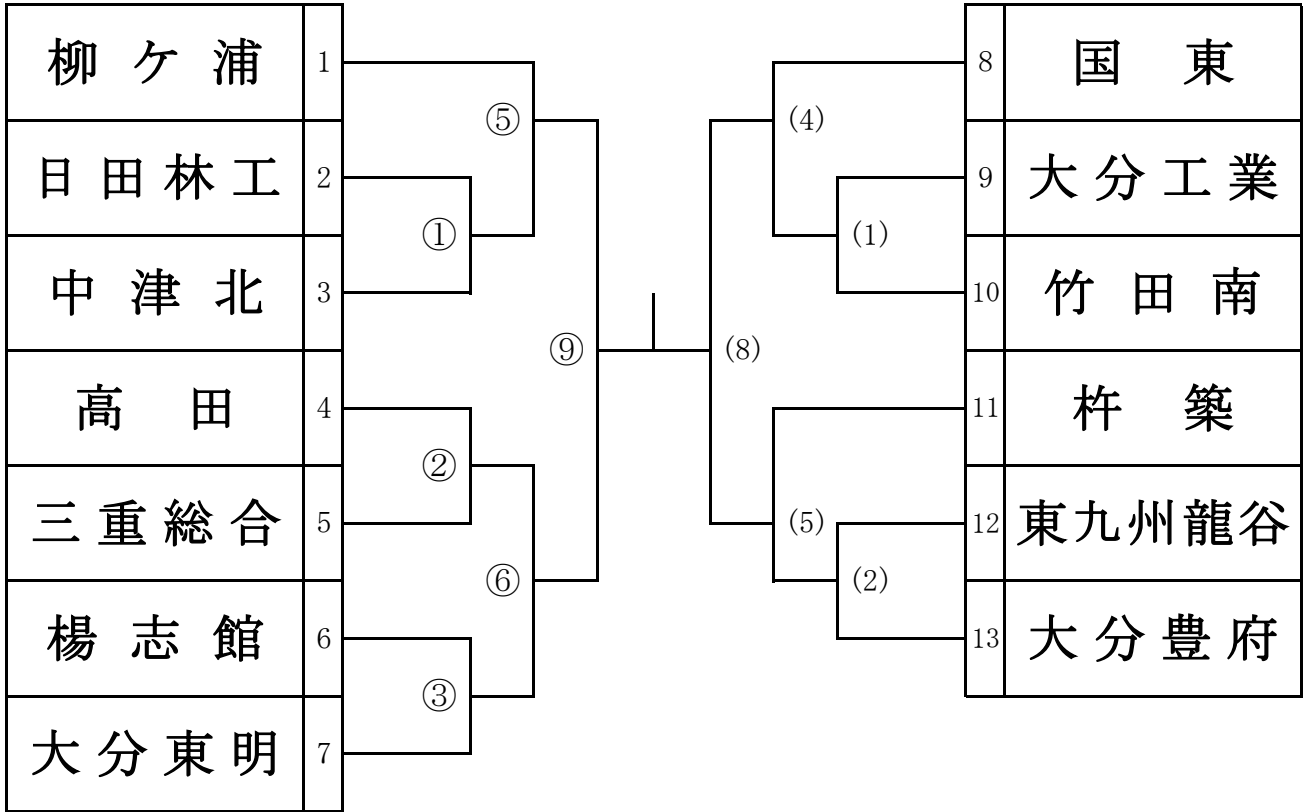
柔道競技

〈男子団体〉

5月29日(土) 10:15~

(柔道) 男子団体組み合わせ

○…第1試合場
()…第2試合場



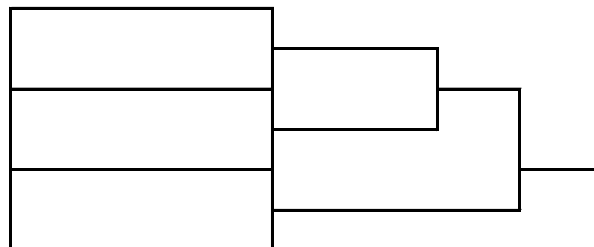
優勝 高等学校

2位 高等学校

3位 高等学校

3位 高等学校

全九州大会代表決定戦



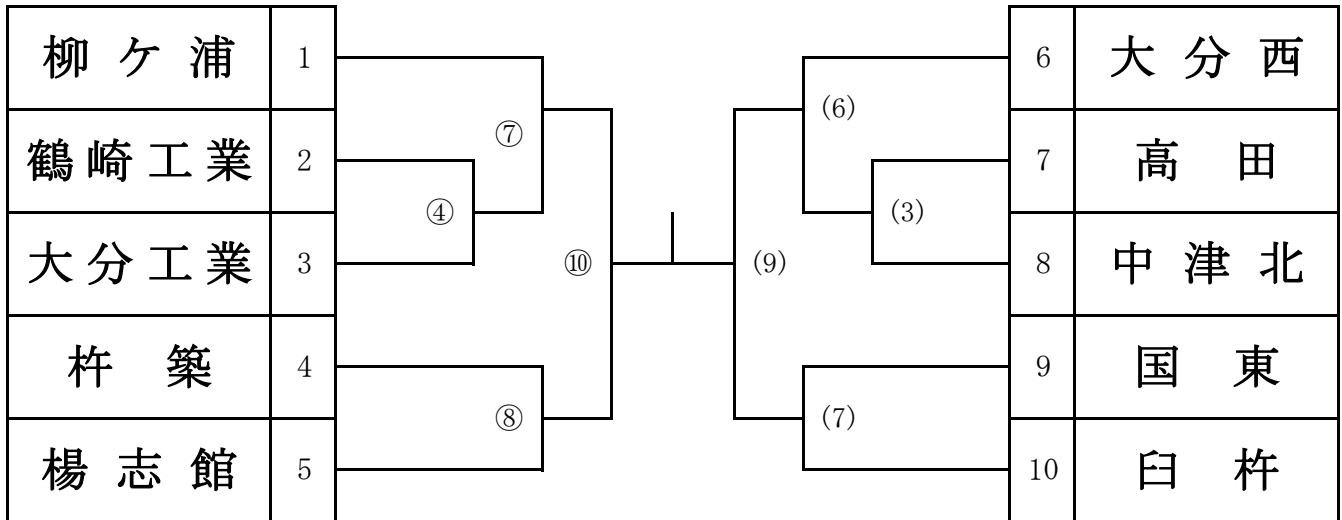
柔道競技

〈女子団体〉

5月29日(土) 10:15~

(柔道) 女子団体組み合わせ

○…第1試合場
()…第2試合場



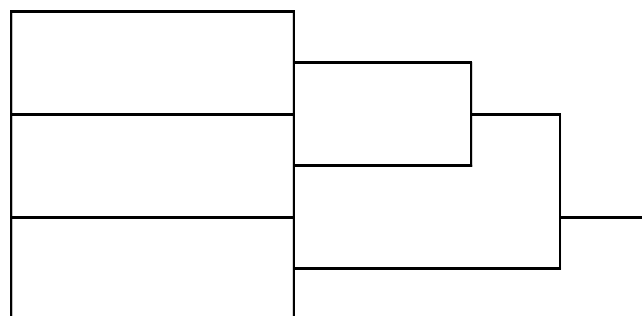
優勝 高等学校

2位 高等学校

3位 高等学校

3位 高等学校

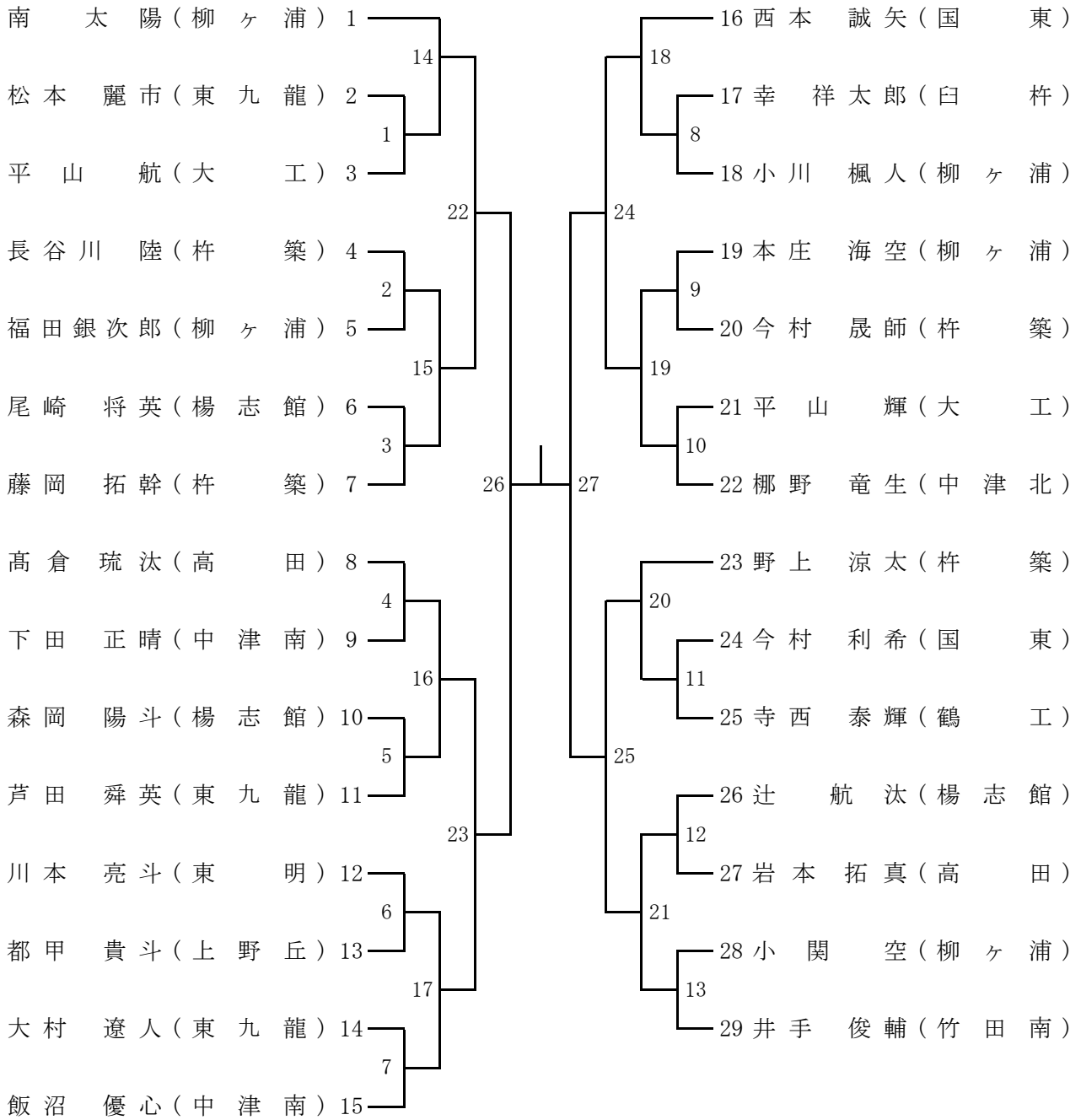
全九州大会代表決定戦



男子個人戦

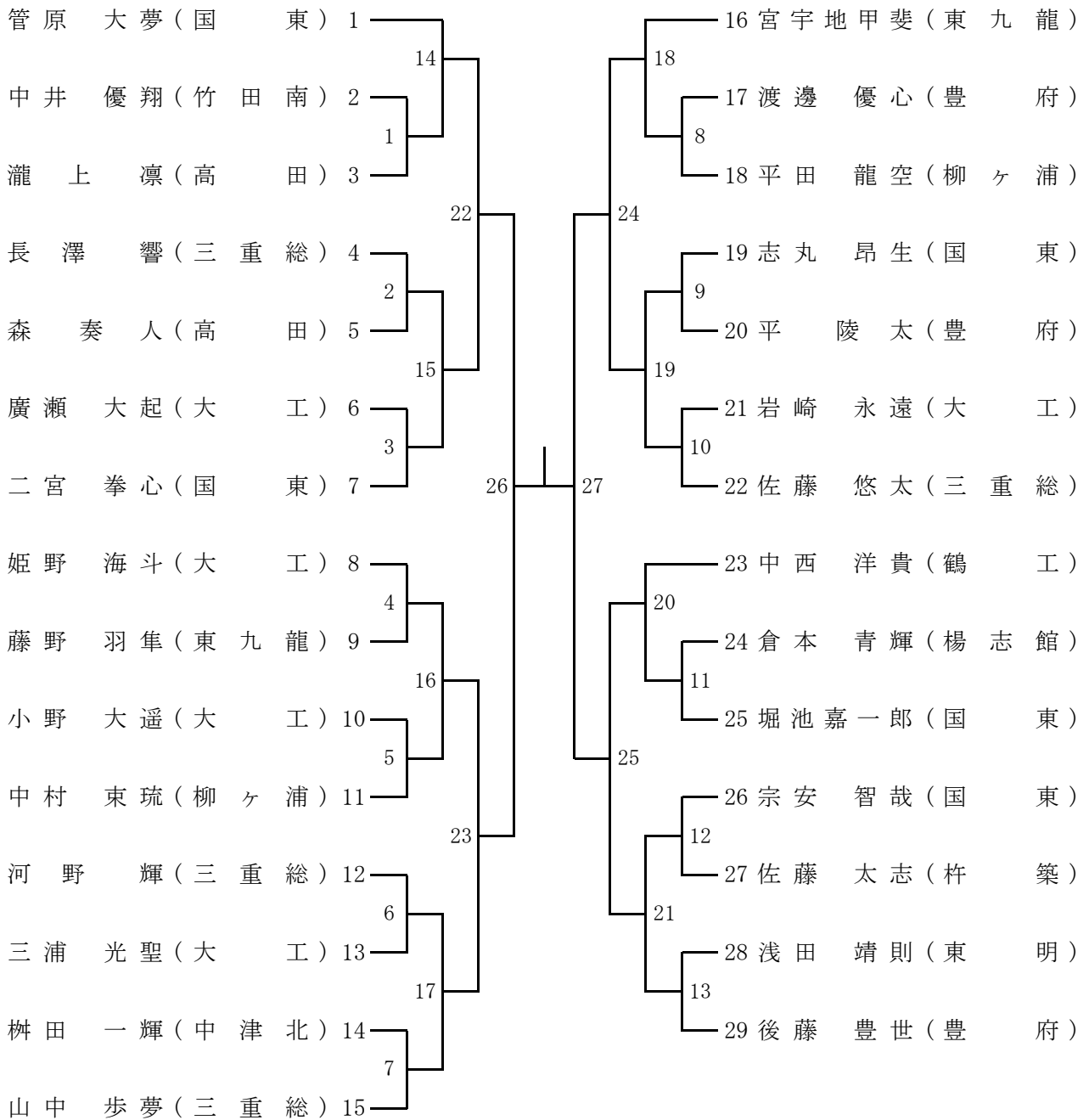
5月30日(日) 10:00~

60kg級



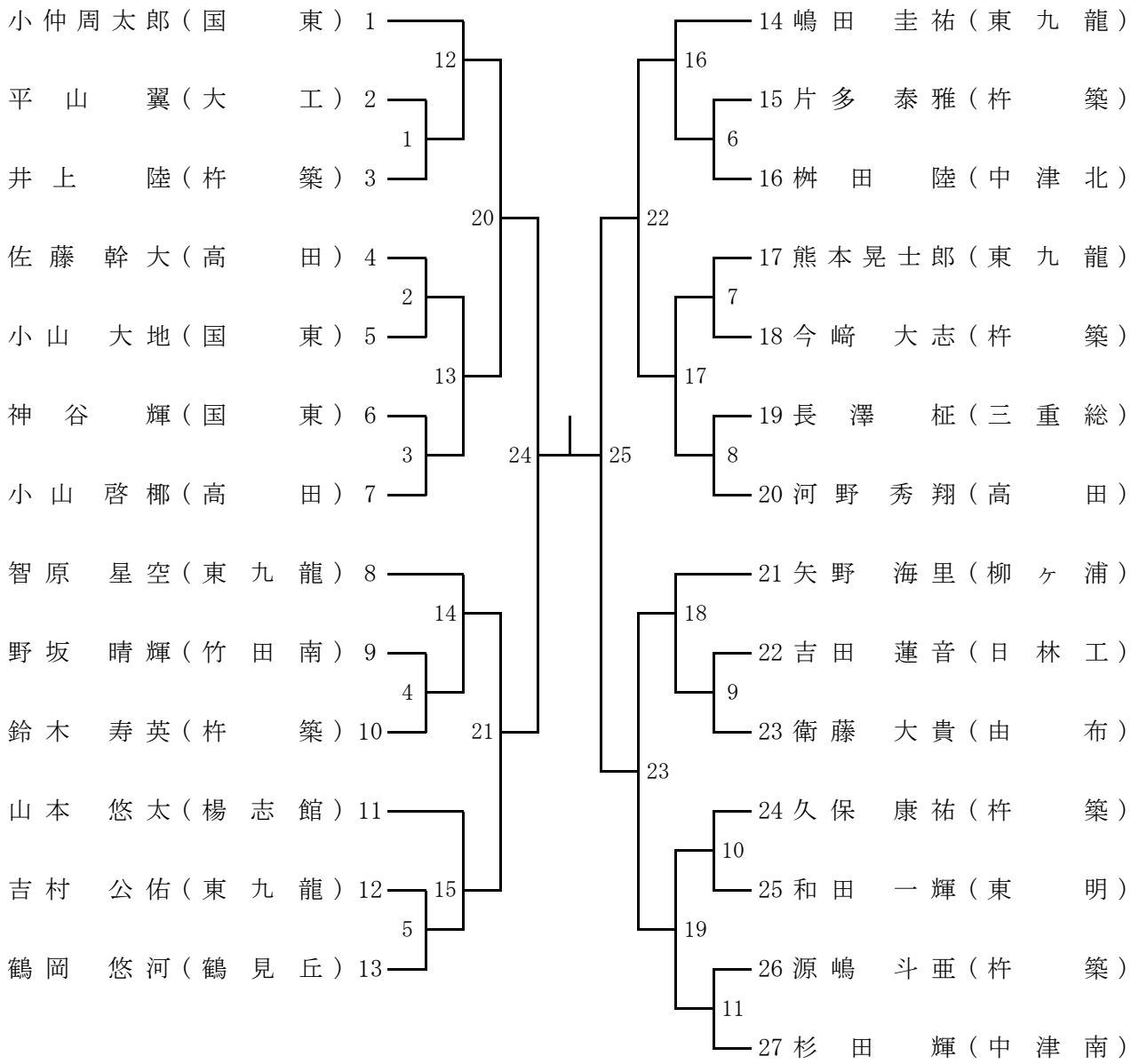
優勝	()
第2位	()
第3位	()
第3位	()

6 6 k g 級



優 勝	()
第 2 位	()
第 3 位	()
第 3 位	()

7 3 k g 級



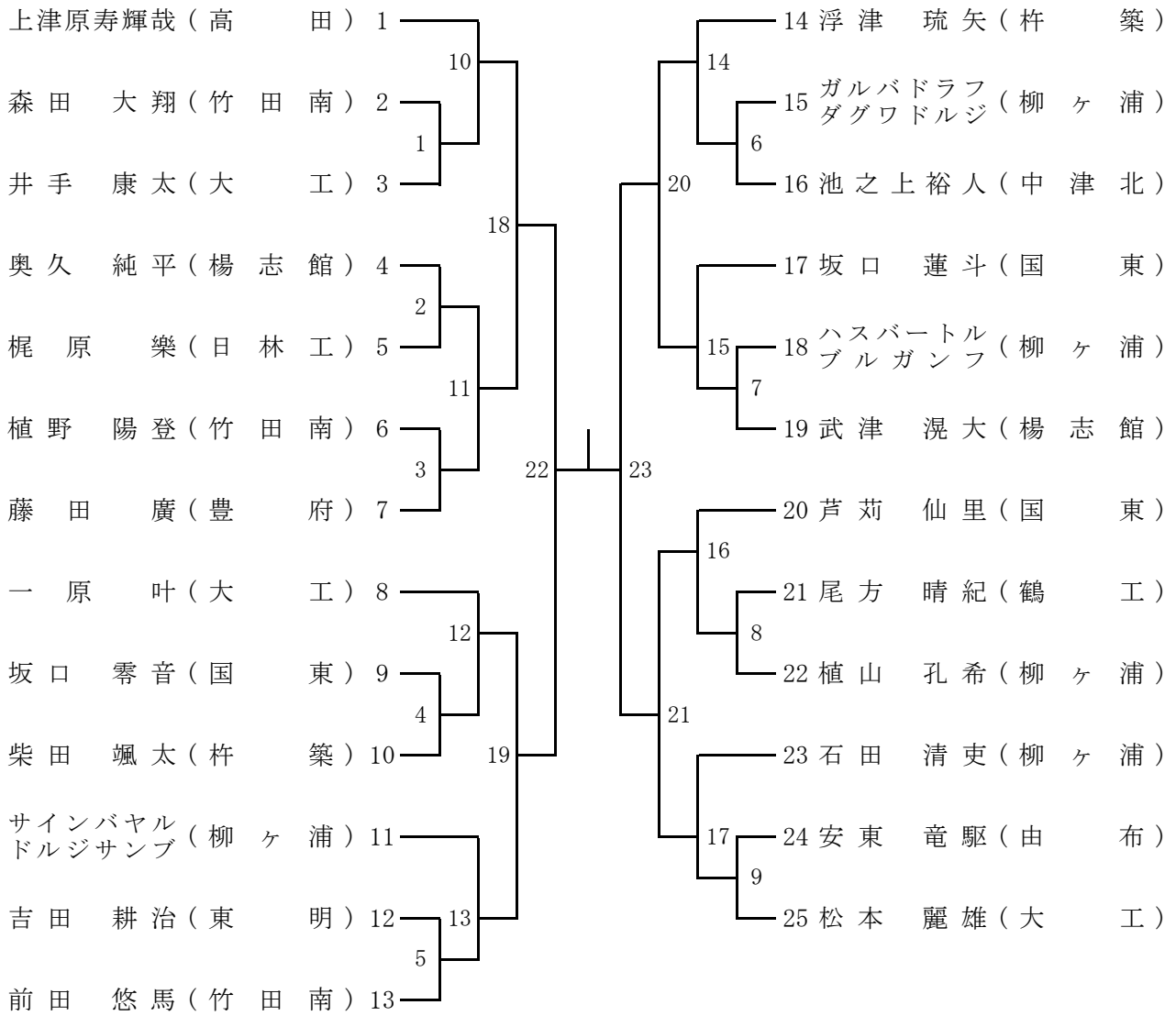
優勝 ()

第2位 ()

第3位 ()

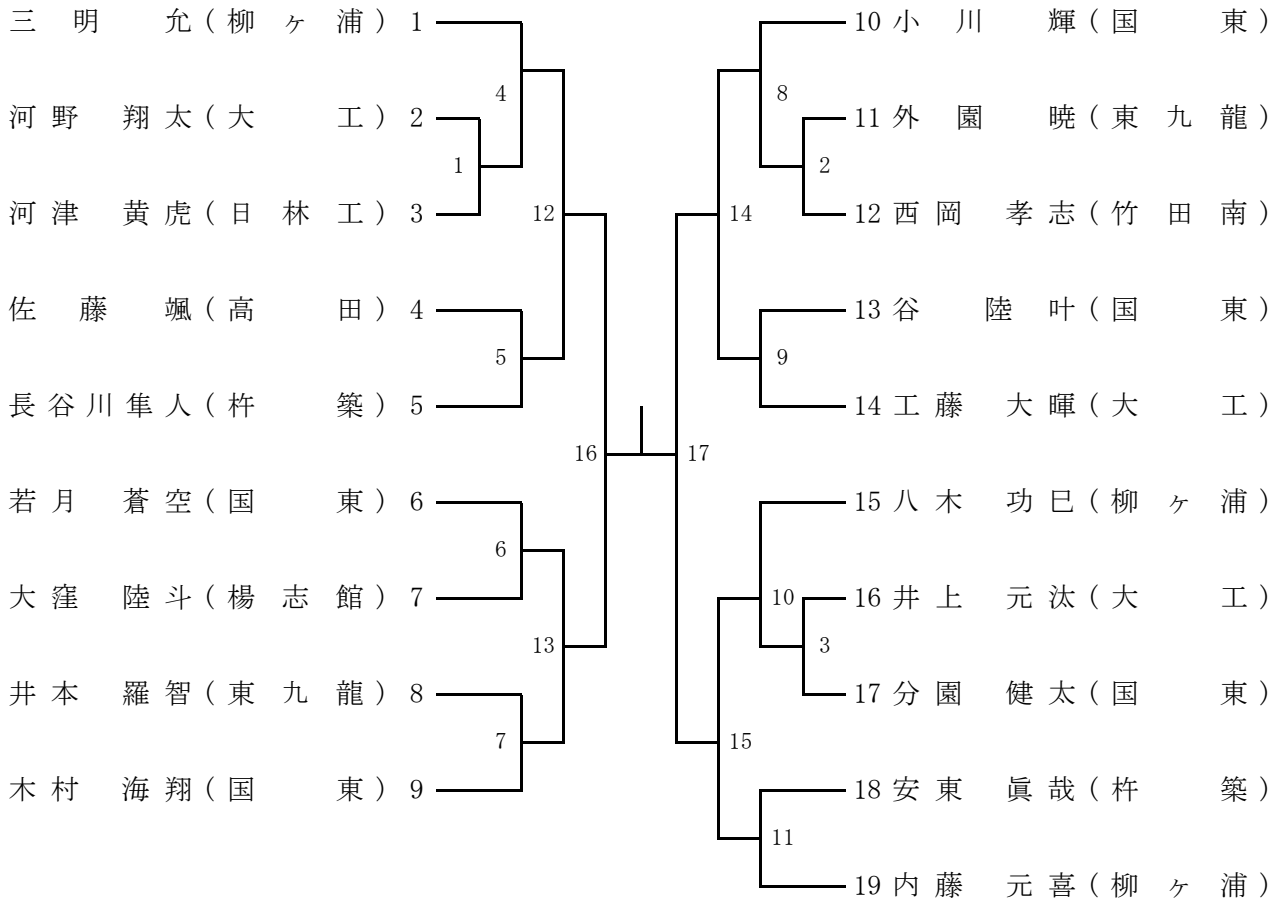
第3位 ()

8 1 k g 級



優 勝	()
<hr style="border-top: 3px double #000;"/>	
第 2 位	()
<hr style="border-top: 3px double #000;"/>	
第 3 位	()
<hr style="border-top: 3px double #000;"/>	
第 3 位	()
<hr style="border-top: 3px double #000;"/>	

9 0 k g 級



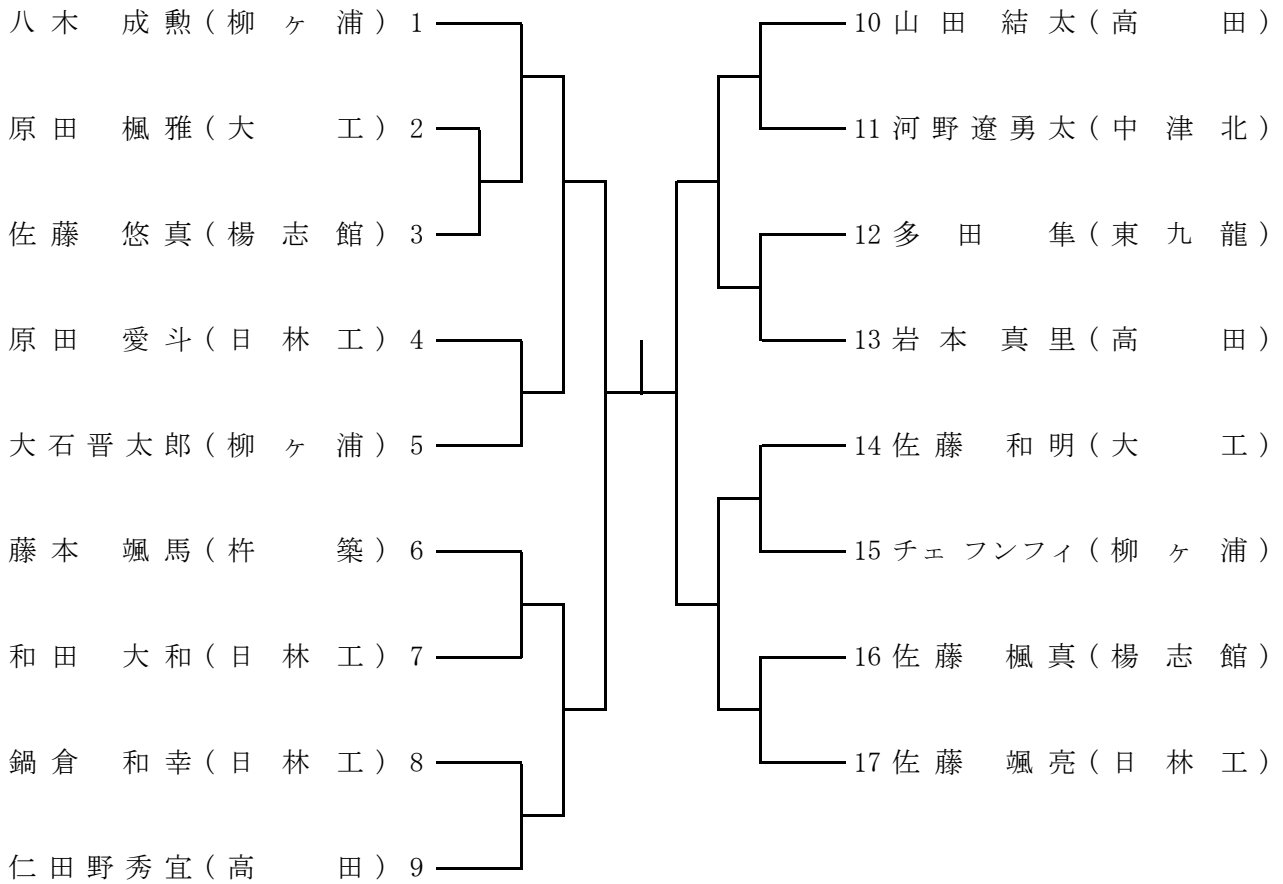
優 勝 ()

第 2 位 ()

第 3 位 ()

第 3 位 ()

1 0 0 k g 級



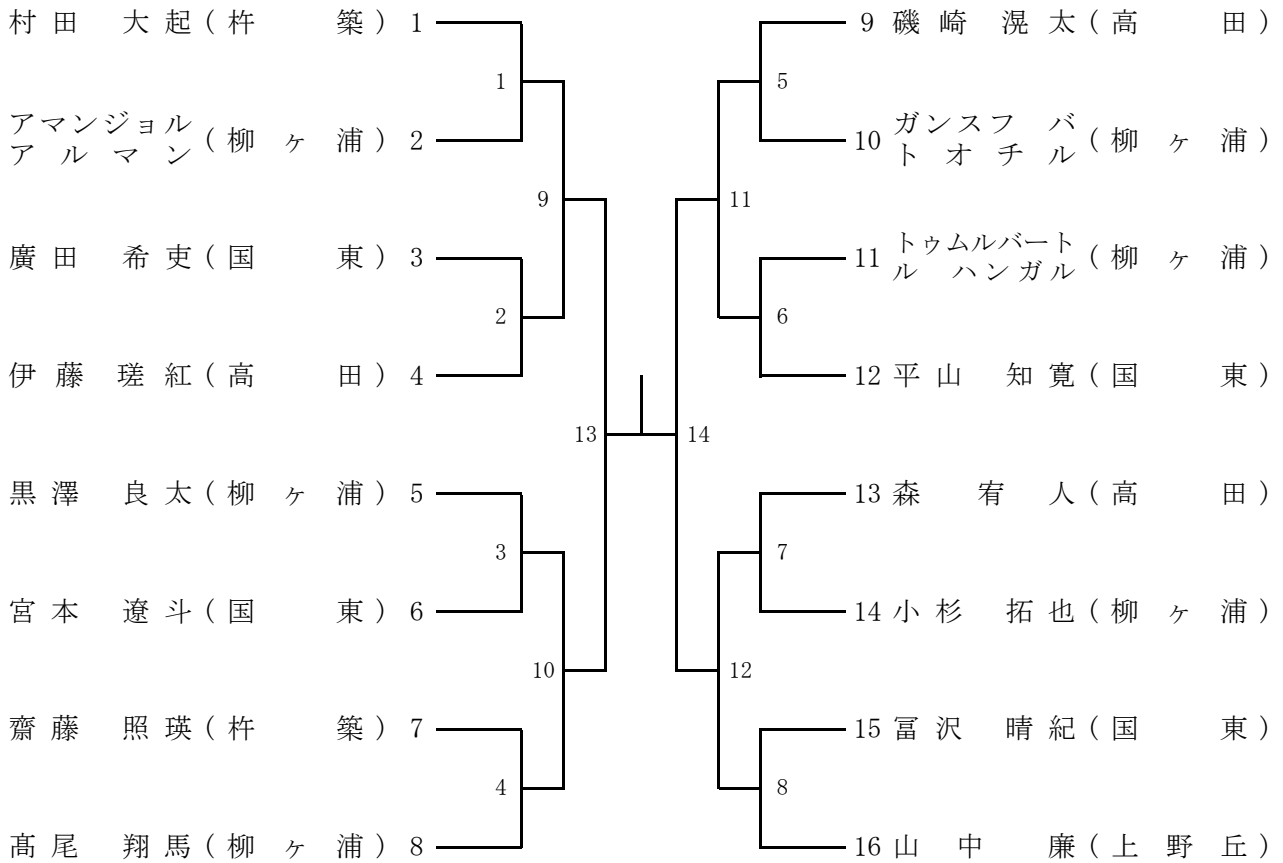
優勝 ()

第2位 ()

第3位 ()

第3位 ()

100kg 超級



優勝 ()

第2位 ()

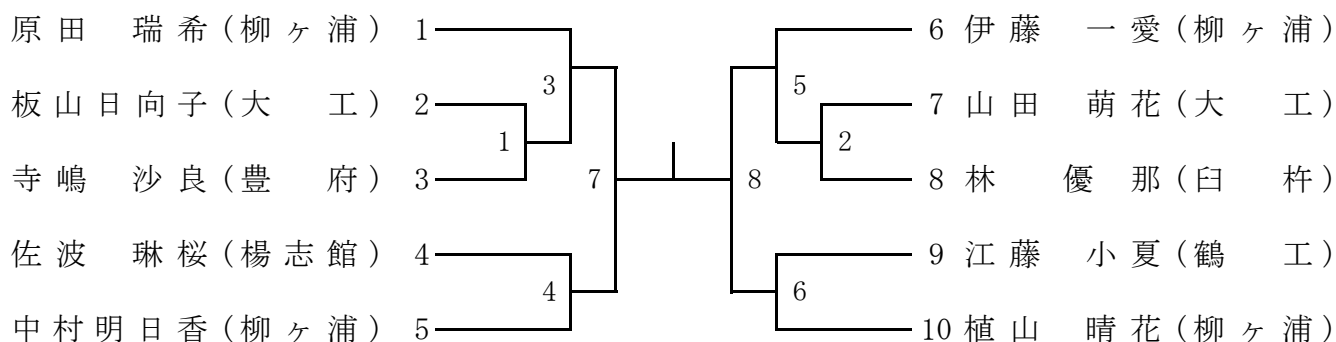
第3位 ()

第3位 ()

女子個人戦

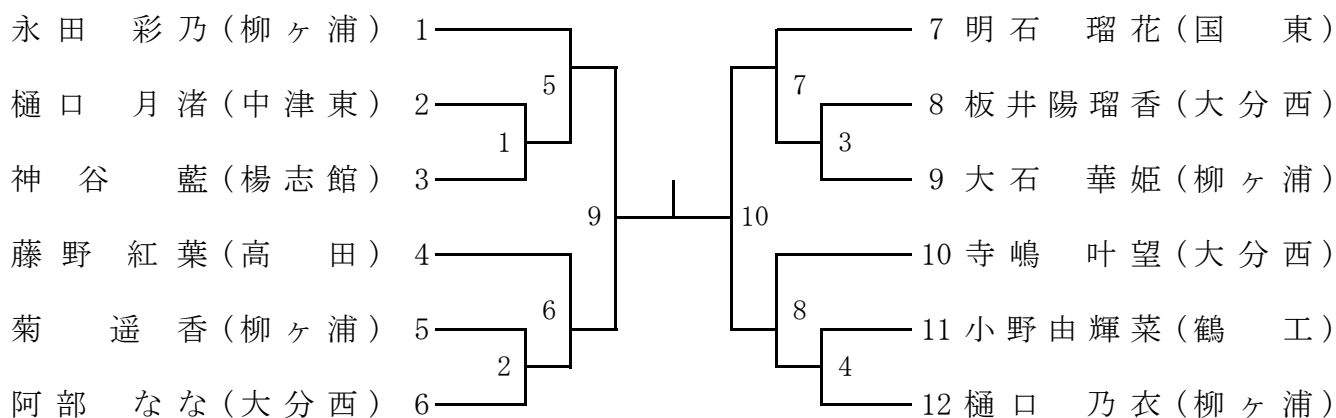
5月30日(日) 10:00~

48kg級



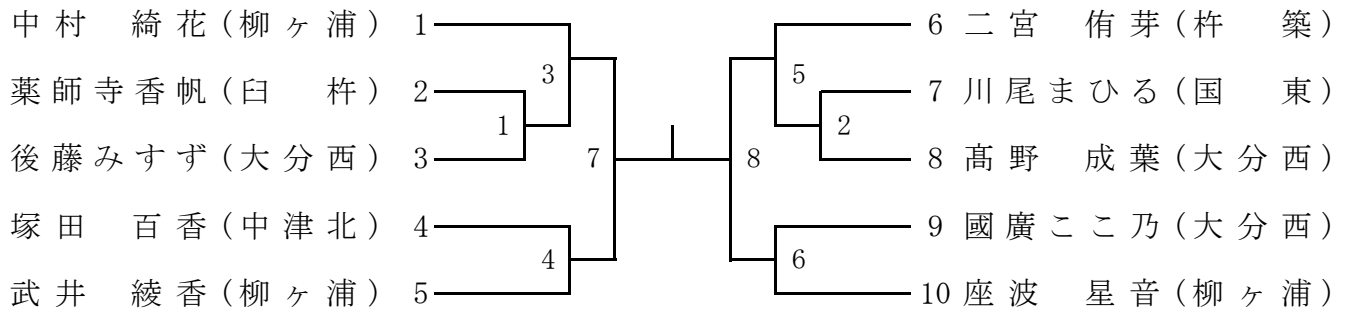
優勝	()
第2位	()
第3位	()
第3位	()

52kg級



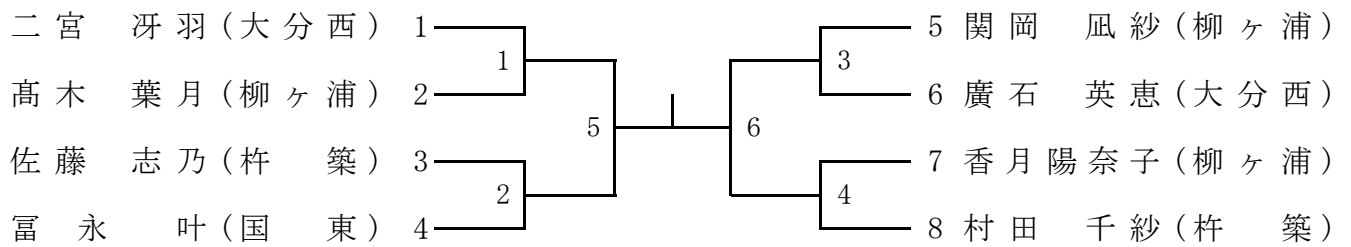
優勝	()
第2位	()
第3位	()
第3位	()

5 7 k g 級



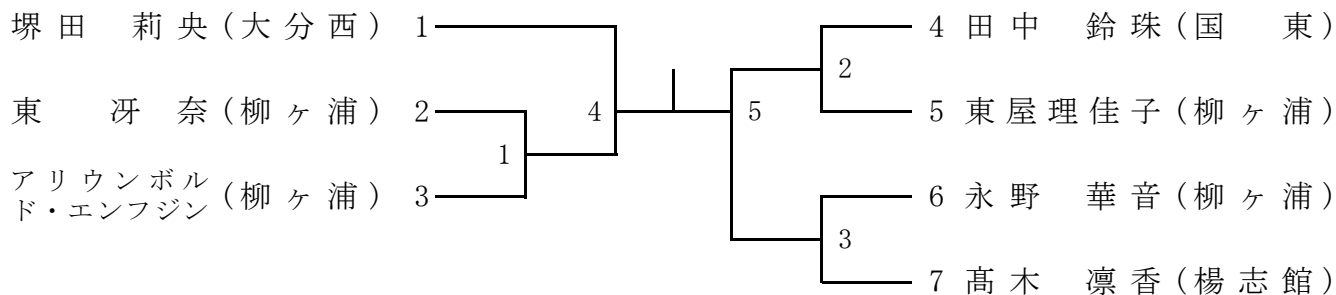
優 勝	()
第 2 位	()
第 3 位	()
第 3 位	()

6 3 k g 級



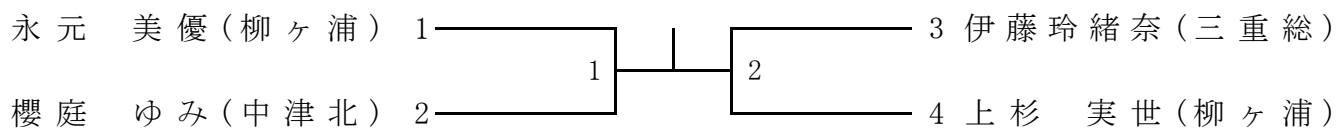
優 勝	()
第 2 位	()
第 3 位	()
第 3 位	()

70kg級



優 勝	()
第2位	()
第3位	()
第3位	()

78kg級



優 勝	()
第2位	()
第3位	()
第3位	()

78kg超級

	明石 愛 (高田)	鍛治谷香澄 (大分西)	細野いづみ (柳ヶ浦)	勝	負	分	順位
明石 愛 (高田)	\	③	①				
鍛治谷香澄 (大分西)		\	②				
細野いづみ (柳ヶ浦)			\				

優 勝	()
第2位	()
第3位	()