

バドミントン競技

タイムテーブル (第1日)

2018/6/2 ベっぷアリーナ

開始予定	1コート	2コート	3コート	4コート	5コート	6コート	7コート	8コート	9コート	10コート	11コート	12コート	13コート	14コート	15コート	16コート
8:00	開館後 受付および会場設営															
8:30	8:30~監督会議(会議室) / 9:00~公式練習															
9:00	大分高専 (男子)	大分西 (男子)	大分東明 (男子)	情報科学 (男子)	日田林工 (男子)	別府翔青 (男子)	海洋科学 (男子)	宇佐 (男子)	鶴見丘 (男子)	佐伯鶴城 (男子)	佐伯豊南 (男子)	日田 (男子)	三重総合 (男子)	津久見 (男子)	由布 (男子)	聾 (男子)
9:10	昭和学園 (女子)	大分西 (女子)	大分東明 (女子)	情報科学 (女子)	日田三隈 (女子)	別府翔青 (女子)	大分東 (女子)	宇佐 (女子)	鶴見丘 (女子)	佐伯鶴城 (女子)	佐伯豊南 (女子)	日田 (女子)	三重総合 (女子)	津久見 (女子)	由布 (女子)	個人戦 出場選手
9:20	個人戦のみに出場する選手の公式練習 (団体戦出場校の該当生徒も可)															
9:35	開会式															
コート 割当審判	昭和学園 聾	大分西	大分東明	情報科学	日田林工 日田三隈	別府翔青	海洋科学 大分東	宇佐	鶴見丘	佐伯鶴城	佐伯豊南	日田	三重総合	津久見	由布	大分高専 大分東明
団体 1回戦審判	大分東明	大分東明	佐伯鶴城	佐伯鶴城	大分西	大分西	鶴見丘	鶴見丘	別府翔青	別府翔青	佐伯鶴城	佐伯鶴城	鶴見丘	鶴見丘	昭和学園	昭和学園
10:00	GT 1	GT 1	GT 2	GT 2	GT 3	GT 3	GT 4	GT 4	BT 1	BT 1	BT 2	BT 2	BT 3	BT 3	BT 4	BT 4
11:10	GT 5	GT 5	GT 6	GT 6	GT 7	GT 7	GT 8	GT 8	BT 5	BT 5	BT 6	BT 6	BT 7	BT 7	BT 8	BT 8
12:20	GT 9	GT 9	GT 10	GT 10	GT 11	GT 11	GT 12	GT 12	BT 9	BT 9	BT 10	BT 10	BT 11	BT 11	BT 12	BT 12
13:30	GT 13	GT 13					GD 1	GD 2	BT 13	BT 13	BT 14	BT 14			BD 1	BD 2
14:05							GD 3	GD 4							BD 3	BD 4
14:40	GT 14	GT 14		GT	GT		GD 5	GD 6	BT 15	BT 15		BT	BT		BD 5	BD 6
15:15	決勝	決勝		予備戦	予備戦		GD 7	GD 8	決勝	決勝		予備戦	予備戦		BD 7	BD 8
15:50	GD 9	GD 10	GD 11	GD 12	GD 13	GD 14	GD 15	GD 16	BD 9	BD 10	BD 11	BD 12	BD 13	BD 14	BD 15	BD 16
16:25	GD 17	GD 18	GD 19	GD 20	GD 21	GD 22	GD 23	GD 24	BD 17	BD 18	BD 19	BD 20	BD 21	BD 22	BD 23	BD 24
17:00	GD 25								BD 25	BD 26	BD 27	BD 28	BD 29	BD 30	BD 31	BD 32
17:35																

★決勝の敗者と予備戦の勝者が、準決勝ですすに対戦済みの場合、第2日目の第2代表決定戦は行わない
★第2代表決定戦を実施しない場合、個人戦 (GD, BD) を繰り上げて実施するため、集合時間に注意

タイムテーブル (第2日)

2018/6/3 ベっぷアリーナ

開始予定	1コート	2コート	3コート	4コート	5コート	6コート	7コート	8コート	9コート	10コート	11コート	12コート	13コート	14コート	15コート	16コート
8:00	開館後 会場整備															
8:20	8:30~監督打ち合わせ会議 / 8:20~公式練習 (1日目と同様に10分間×3ローテーション)															
8:55	開始式															
コート 割当審判	昭和学園 聾	大分西	大分東明	情報科学	日田林工 日田三隈	別府翔青	海洋科学 大分東	宇佐	鶴見丘	佐伯鶴城	佐伯豊南	日田	三重総合	津久見	由布	大分高専 大分東明
9:20		★GT15	★GT15							★BT16	★BT16					
10:00	GD 26	GD 27	GD 28	GD 29	GD 30	GD 31	GD 32	GD 33	BD 33	BD 34	BD 35	BD 36	BD 37	BD 38	BD 39	BD 40
10:40	GD 34	GD 35	GD 36	GD 37	GD 38	GD 39	GD 40	GD 41	BD 41	BD 42	BD 43	BD 44	BD 45	BD 46	BD 47	BD 48
11:20	GD 42	GD 43	GD 44	GD 45	GD 46	GD 47	GD 48	GD 49	BD 49	BD 50	BD 51	BD 52	BD 53	BD 54	BD 55	BD 56
12:00	GD 50	GD 51	GD 52	GD 53					BD 57	BD 58	BD 59	BD 60				
12:40		GD 54		GD 55		BS 1	BS 2	BS 3		BD 61		BD 62		BS 4	BS 5	BS 6
13:20		GD 56			BS 7	BS 8	BS 9	BS 10		BD 63			BS 11	BS 12	BS 13	BS 14
14:00	BS 15	BS 16	BS 17	BS 18	BS 19	BS 20	BS 21	BS 22	BS 23	BS 24	BS 25	BS 26	BS 27	BS 28	BS 29	BS 30
14:30	BS 31	BS 32	BS 33	BS 34	BS 35	BS 36	BS 37	GS 1	GS 2	GS 3	GS 4	GS 5	GS 6	GS 7	GS 8	GS 9
15:00	GS 10	GS 11	GS 12	GS 13	GS 14	GS 15	GS 16	GS 17	GS 18	GS 19	GS 20	GS 21	GS 22	GS 23	GS 24	GS 25
15:30	GS 26	GS 27	GS 30	GS 31	GS 32	GS 33	BS 38	BS 39	BS 40	BS 41	BS 42	BS 43	BS 44	BS 45	BS 46	BS 47
16:00	BS 48	BS 49	BS 50	BS 51	BS 52	BS 53	BS 54	BS 55	BS 56	BS 57	BS 58	BS 59	BS 60	BS 61	BS 62	BS 63
16:30	BS 64	BS 65	BS 66	BS 67	BS 68	BS 69	GS 34	GS 35	GS 36	GS 37	GS 38	GS 39	GS 40	GS 41	GS 42	GS 43
17:00	GS 44	GS 45	GS 46	GS 47	GS 48	GS 49	GS 50	GS 51	GS 52	GS 53	GS 54	GS 55	GS 56	GS 57	GS 58	GS 59
17:30	GS 60	GS 61	GS 62	GS 63	GS 64	GS 65										

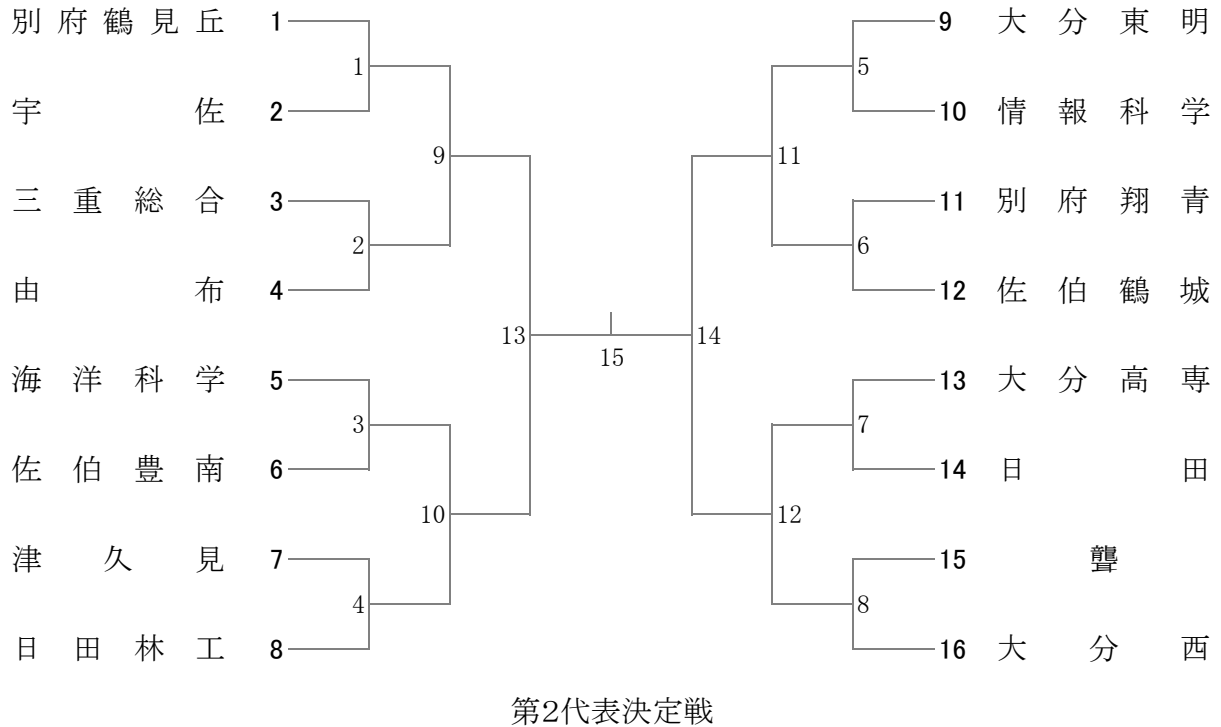
タイムテーブル (第3日)

2018/6/4 ベっぷアリーナ

開始予定	1コート	2コート	3コート	4コート	5コート	6コート	7コート	8コート	9コート	10コート	11コート	12コート	13コート	14コート	15コート	16コート
8:00	開館後 会場整備															
8:20	8:30~監督打ち合わせ会議 / 8:20~公式練習 (2日目と同様に10分間×3ローテーション)															
8:55	開始式															
コート 割当審判	昭和学園 聾	大分西	大分東明	情報科学	日田林工 日田三隈	別府翔青	海洋科学 大分東	宇佐	鶴見丘	佐伯鶴城	佐伯豊南	日田	三重総合	津久見	由布	大分高専 大分東明
9:20	GS 66	GS 67	GS 68	GS 69	GS 70	GS 71	GS 72	GS 73	BS 70	BS 71	BS 72	BS 73	BS 74	BS 75	BS 76	BS 77
10:00	GS 74	GS 75	GS 76	GS 77	GS 78	GS 79	GS 80	GS 81	BS 78	BS 79	BS 80	BS 81	BS 82	BS 83	BS 84	BS 85
10:40	GS 82	GS 83	GS 84	GS 85	GS 86	GS 87	GS 88	GS 89	BS 86	BS 87	BS 88	BS 89	BS 90	BS 91	BS 92	BS 93
11:30	GS 90	GS 91	GS 92	GS 93					BS 94	BS 95	BS 96	BS 97				
12:20		GS 94		GS 95						BS 98		BS 99				
13:20		GS 96								BS 100						
14:20	閉会式															
15:00	片付け															

⑰-1 バドミントン競技

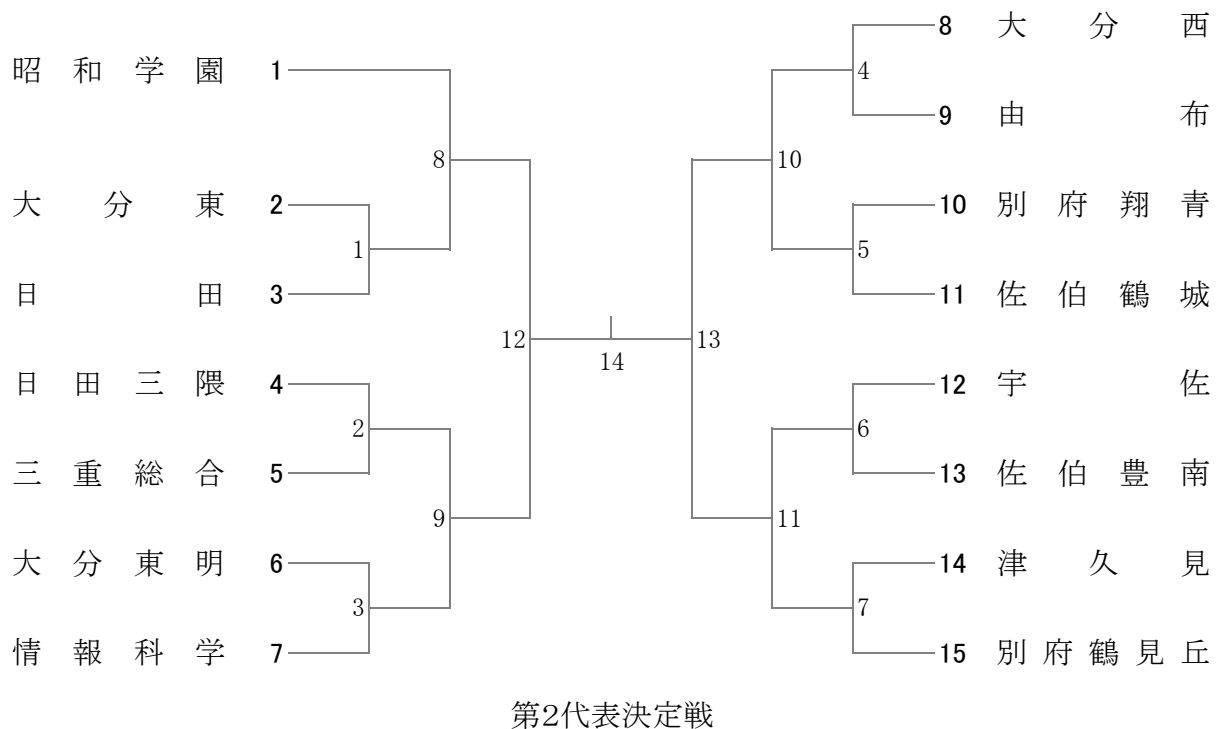
男子団体



16

⑰-2 バドミントン競技

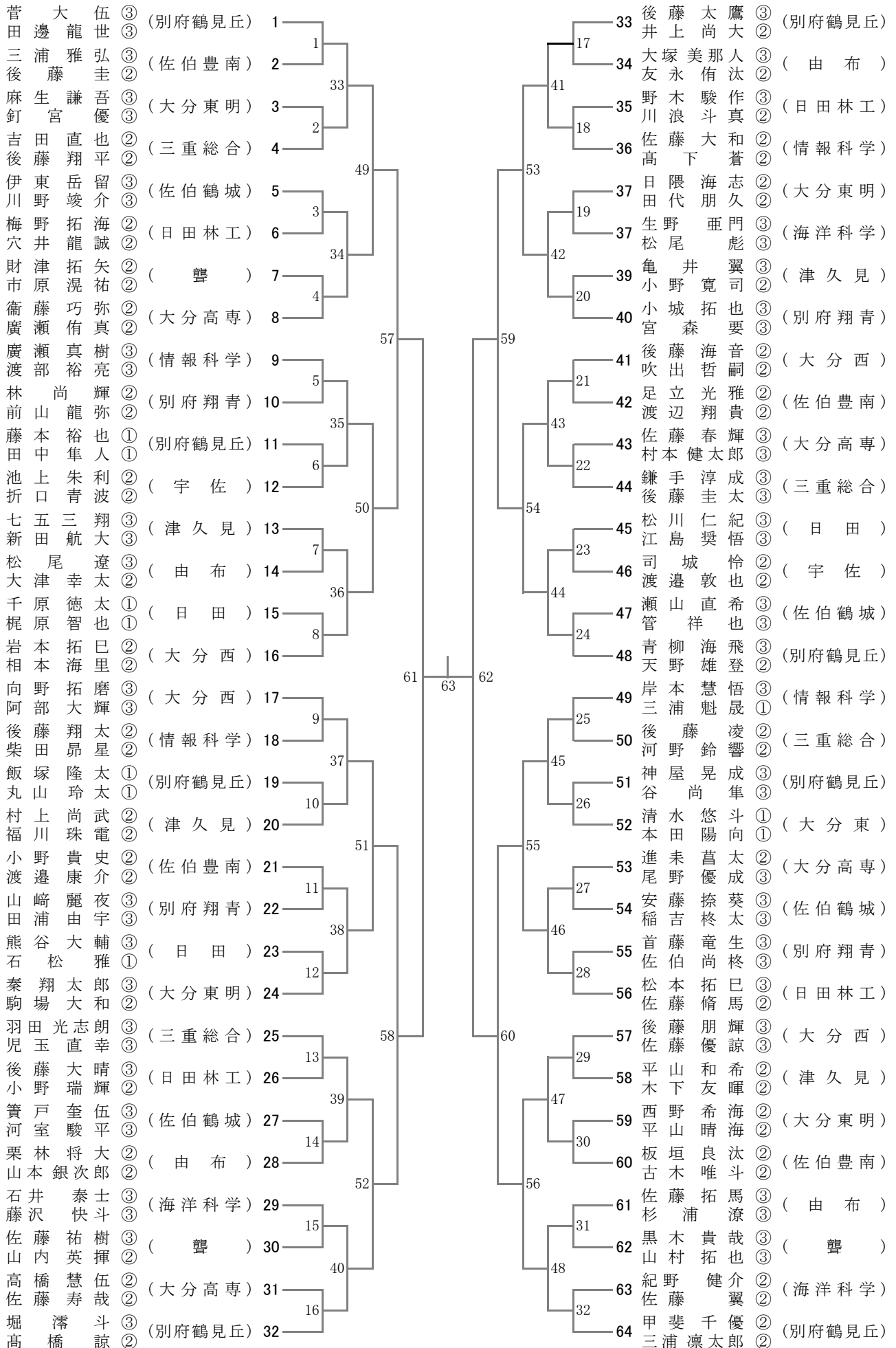
女子団体



15

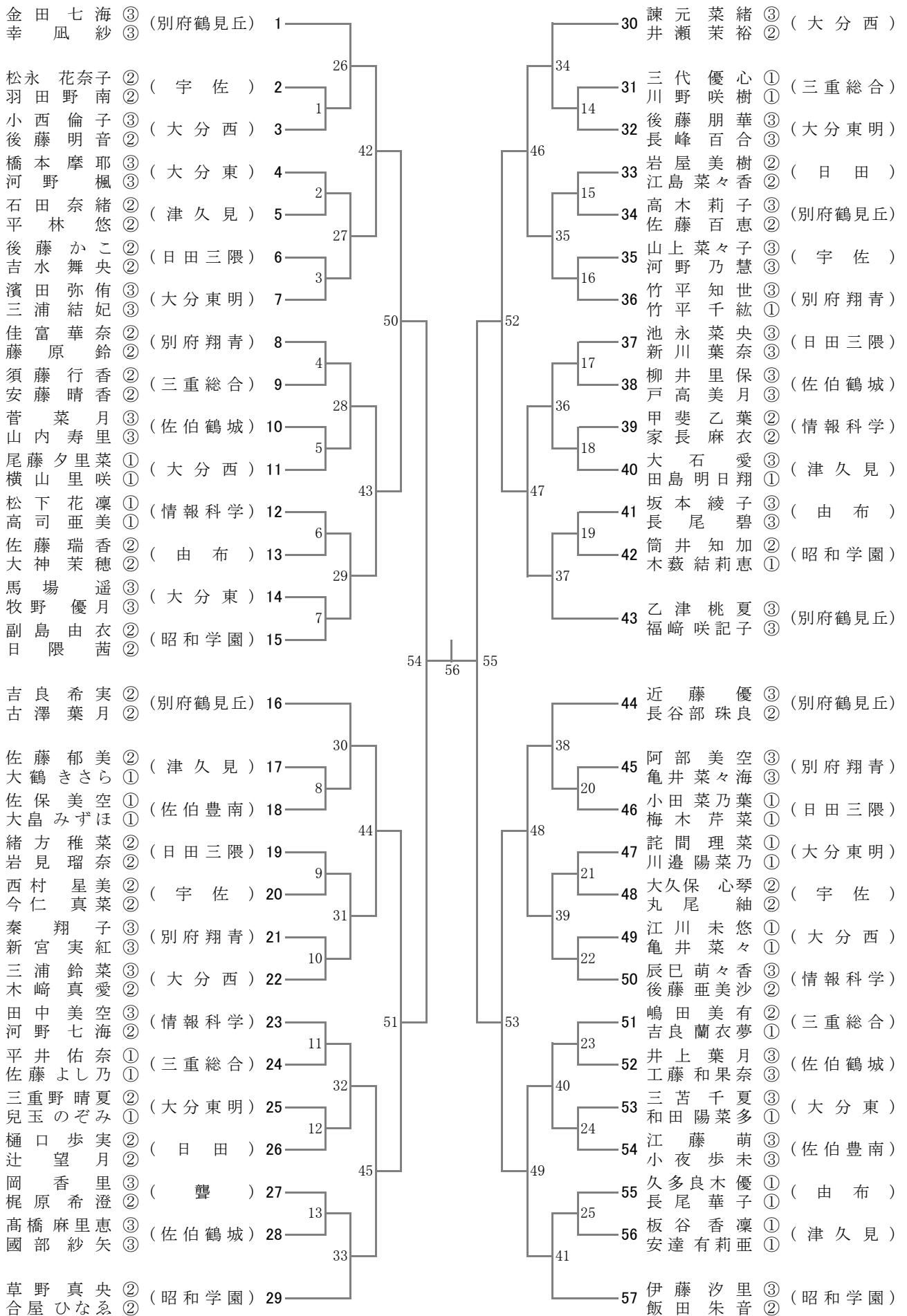
⑰-3 バドミントン競技

男子ダブルス



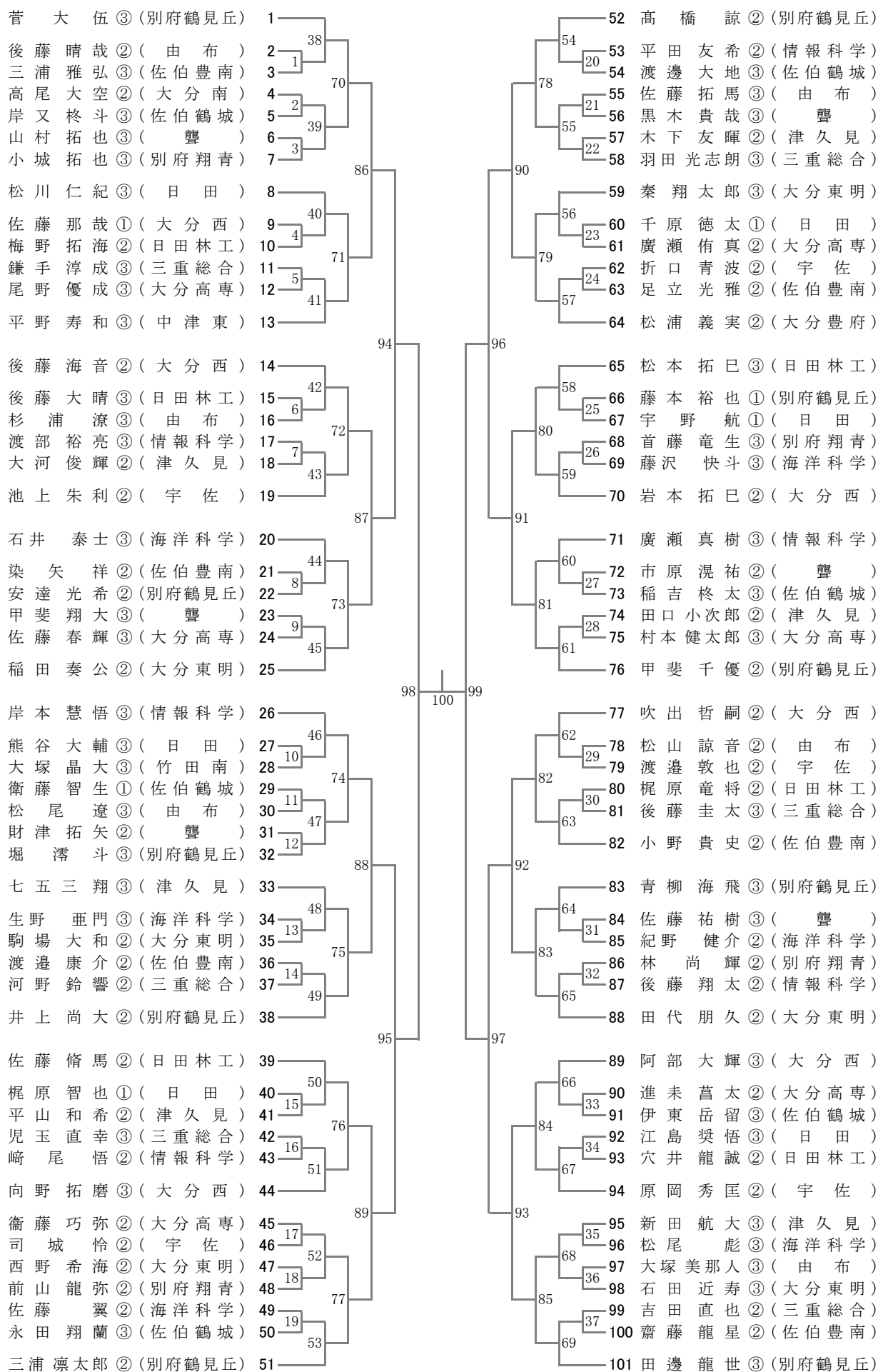
⑰-4 バドミントン競技

女子ダブルス



⑰-5 バドミントン競技

男子シングルス



⑰-6 バドミントン競技

女子シングルス

