

【競技進行表】

6月3日(土)：形種目

杵築市文化体育館

時間	進 行	Tatami 1		Tatami 2		
8:00-	会場設営	8:00 マット敷設				9:00 監督会議
9:30-	開 会 式					
10:00-	男子個人形 予選1回戦 (同時演武)	男子個人形予選1回戦				
		Aパート(14名) (4名選出)	Bパート(14名) (4名選出)	Cパート(15名) (4名選出)	Dパート(14名) (4名選出)	
11:00-	女子個人形 予選1回戦 (同時演武)	女子個人形予選1回戦				
		Aパート(11名) (4名選出)	Bパート(11名) (4名選出)	Cパート(11名) (4名選出)	Dパート(11名) (4名選出)	
11:40-		昼 食				
12:30-	男女個人形 予選2回戦 (同時演武)	男子個人形予選2回戦		女子個人形予選2回戦		
		A・B選出者(8名) (4名選出)	C・D選出者(8名) (4名選出)	A・B選出者(8名) (4名選出)	C・D選出者(8名) (4名選出)	
13:00-	男女個人形 決勝トーナメント	男子形決勝トーナメント (8名)	(フラッグ方式)	女子形決勝トーナメント (8名)	(フラッグ方式)	
13:45-	男女個人形決勝	女子個人形決勝				
14:05-		男子個人形決勝				
14:30-	閉 会 式	(表彰準備)				
15:00-	片付け	高体連昇級審査				

6月4日(日)：組手種目

杵築市文化体育館

時刻	進 行	Tatami 1		Tatami 2	
8:00-		9:30 監督会議			
9:50-	開 始 式				
10:00-	男女団体組手予選	男女団体組手 1回戦～準決勝			
		A1～A4		B1～B4	
11:20-	男子個人組手予選	男子個人組手 (パート決勝まで)			
		Aパート(17名) 16試合		Bパート(17名) 16試合	
12:10-	昼 食				
12:50-		男子個人組手 (パート決勝まで)			
		Cパート(17名) 16試合		Dパート(17名) 16試合	
14:00-	女子個人組手予選	女子個人組手 (パート決勝まで)			
		Aパート(9名) 8試合	Bパート(10名) 9試合	Cパート(10名) 9試合	Dパート(10名) 9試合
14:30-	男女団体組手決勝	女子団体組手決勝			
14:50-		男子団体組手決勝			
15:10-	男女個人組手決勝 九州大会代表決定	男子個人組手決勝 6試合	九州大会代表決定戦 男子 4試合	女子個人組手決勝 6試合	九州大会代表決定戦 女子 4試合
16:00-	閉 会 式				
16:20-	会場片付け				
16:55-	会場片付け完了				
16:50-	全国総体・全九州総体申し込み要領説明				

【男子個人形】予選 Aコート

※1回戦：第一指定形，2回戦：第二指定形

パート	No.	選手氏名	学校名	1回戦(各パート4名選出)			2回戦(A Bより4名選出)		
				形名	得点	順位	形名	得点	順位
A パート	1	上ノ段敦尋	東九州龍谷						
	2	阿部 超昌	大分南						
	3	川村 浩輝	中津北						
	4	米澤 海	東九州龍谷						
	5	後藤 佳太	杵築						
	6	河野 大我	高田						
	7	青山 知生	中津北						
	8	矢野 真将	東九州龍谷						
	9	保田 留希	文理大附属						
	10	秋吉 翔太	東九州龍谷						
	11	清水 誉宣	東九州龍谷						
	12	佐藤 龍汰	柳ヶ浦						
	13	小橋優太郎	中津北						
	14	八明 択実	中津南						
B パート	15	梅本 和陽	杵築						
	16	村上 達也	大分南						
	17	高城 達徳	東九州龍谷						
	18	中野 晃盛	高田						
	19	黒田 丈登	中津北						
	20	河邊 崇徳	大分上野丘						
	21	近藤 恵一	東九州龍谷						
	22	廣瀬 大祐	文理大附属						
	23	水永 凌太	中津北						
	24	寺嶋 拓海	東九州龍谷						
	25	塩崎 宙	高田						
	26	谷口 航太	東九州龍谷						
	27	高井 柊斗	杵築						
	28	大森 慶太	柳ヶ浦						

【男子個人形】予選 Bコート

※1回戦：第一指定形，2回戦：第二指定形

パート	No.	選手氏名	学校名	1回戦(各パート4名選出)			2回戦(CDより4名選出)		
				形名	得点	順位	形名	得点	順位
C パート	29	廣瀬 敬人	大分南						
	30	矢岡 優太	東九州龍谷						
	31	松本 慎也	高田						
	32	吉元 海人	東九州龍谷						
	33	村上 大樹	中津北						
	34	長野 晃	別府翔青						
	35	橋本 馨斗	東九州龍谷						
	36	藤本 泰成	中津東						
	37	東明 志音	中津北						
	38	瀬々 翔海	高田						
	39	田内 優輝	柳ヶ浦						
	40	江藤 裕耀	東九州龍谷						
	41	綾部竜太郎	杵築						
	42	武吉慧史朗	中津北						
	43	八明 良弥	中津南						
D パート	44	野副 智也	柳ヶ浦						
	45	山崎 璃稀	東九州龍谷						
	46	財前龍乃介	杵築						
	47	曾我 恵樹	東九州龍谷						
	48	川辺 翔太	大分南						
	49	寺谷琉輝也	高田						
	50	田中 悠太	中津北						
	51	近藤 大輝	高田						
	52	汐月 晴日	文理大附属						
	53	泉 達也	大分上野丘						
	54	曾我樹輝也	東九州龍谷						
	55	中尾 功祐	柳ヶ浦						
	56	吉元 陸人	東九州龍谷						
	57	神崎惣太郎	中津北						

【女子個人形】予選

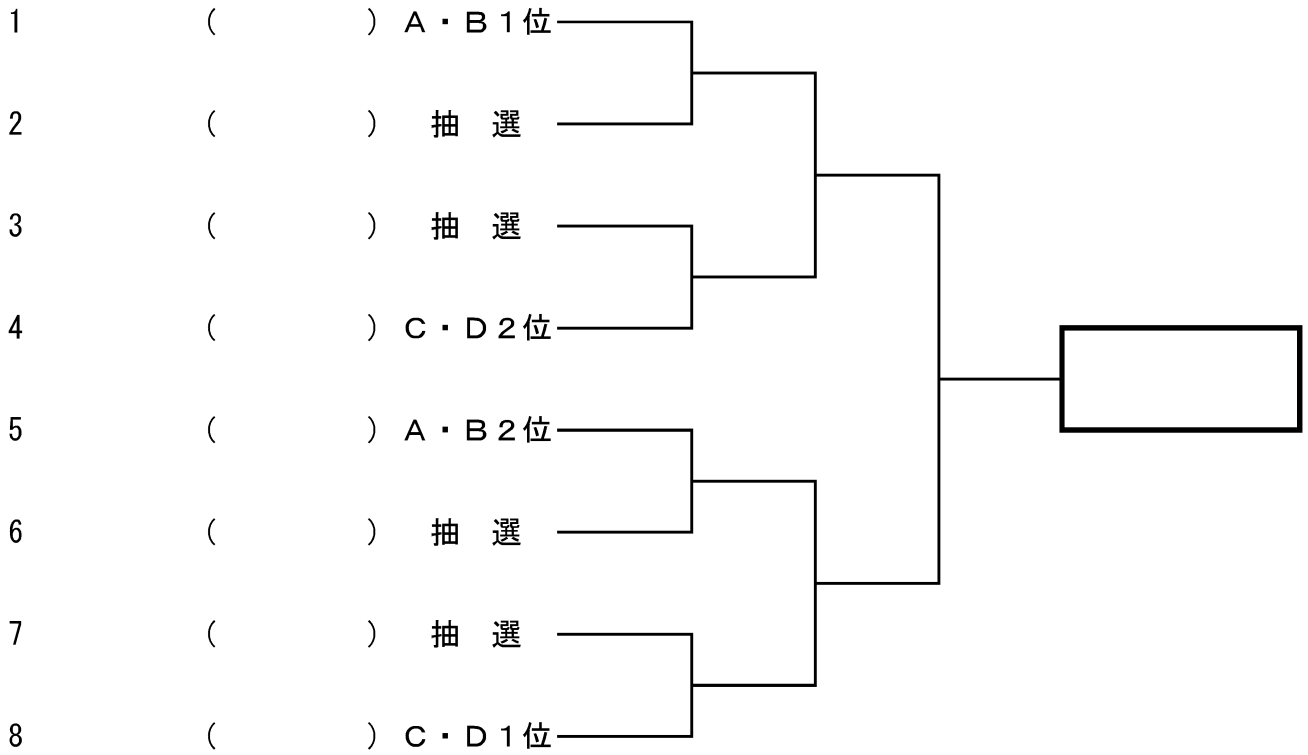
※1回戦：第一指定形，2回戦：第二指定形

パート	No.	選手氏名	学校名	1回戦(各パート4名選出)			2回戦(A Bより4名選出)		
				形名	得点	順位	形名	得点	順位
A パート	1	阿部 眞弓	大分						
	2	釜土 瑠花	中津北						
	3	舛友 佑衣	大分上野丘						
	4	井上 晟栄	東九州龍谷						
	5	岩下 凜	杵築						
	6	今吉 菜月	東九州龍谷						
	7	栗原 爽樺	高田						
	8	秦 優希菜	大分南						
	9	峰 希美	東九州龍谷						
	10	須藤 愛乃	大分鶴崎						
	11	矢野 夏帆	情報科学						
B パート	12	古庄 晃子	杵築						
	13	戎野 美香	情報科学						
	14	西岡 昌子	文理大附属						
	15	大見明日音	東九州龍谷						
	16	合澤 菜央	大分上野丘						
	17	安藤 沙羽	高田						
	18	岩久好佐子	中津北						
	19	安達 志保	大分南						
	20	谷林 充希	杵築						
	21	大友よりか	日出総合						
	22	橋本 真優	東九州龍谷						
C パート	23	秋永 幸恵	東九州龍谷						
	24	上田 亜由佳	文理大附属						
	25	姫野 羽月	大分南						
	26	大石 衣純	日出総合						
	27	後藤 聖奈	情報科学						
	28	矢津田弥紅	東九州龍谷						
	29	甲斐 朱音	高田						
	30	毛利 文香	中津北						
	31	田中ありさ	大分						
	32	安部 弥令	東九州龍谷						
	33	杉安 玲南	杵築						
D パート	34	植村 優理	日出総合						
	35	奥田 唯佳	高田						
	36	寺嶋つぐみ	東九州龍谷						
	37	植田 愛加	杵築						
	38	高橋 奏	別府翔青						
	39	田村 紗稀	情報科学						
	40	渡部 真尋	大分上野丘						
	41	平山日菜里	大分商業						
	42	稲用 聖里	東九州龍谷						
	43	常盤 詩織	中津北						
	44	齊藤 瑤葵	大分南						

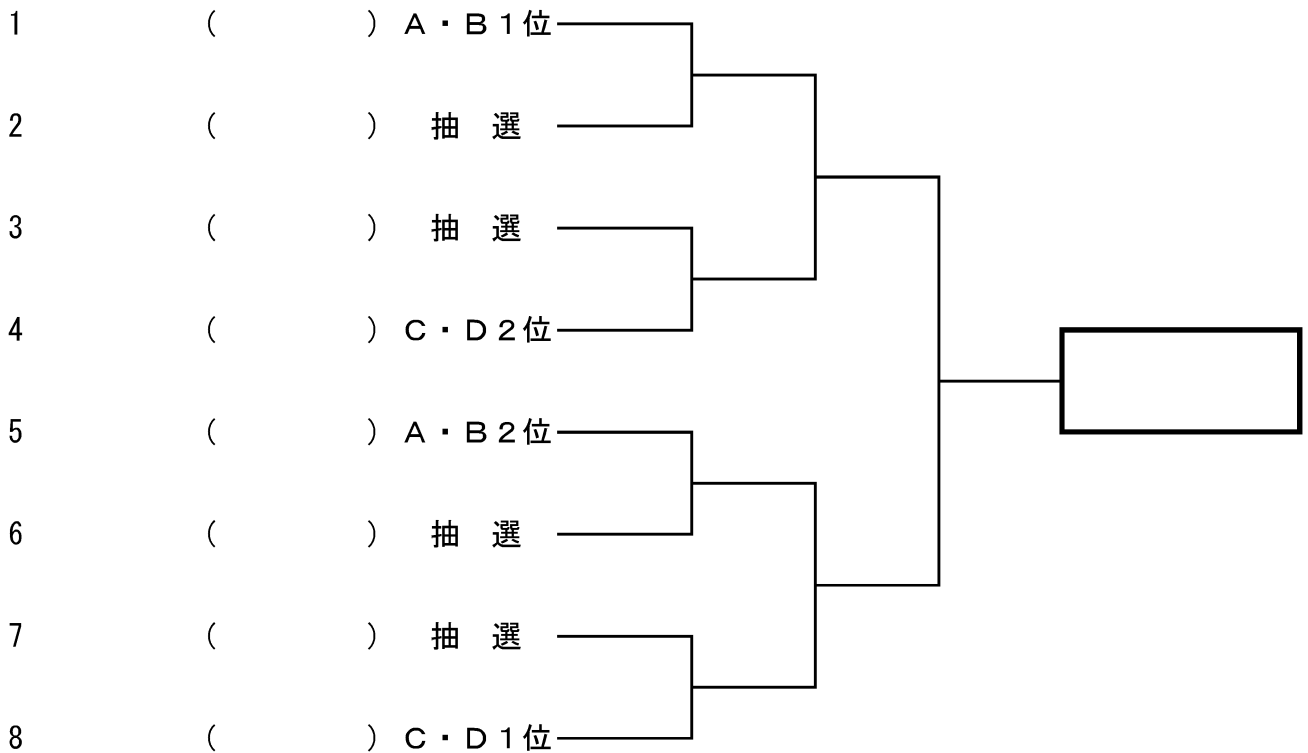
●男女個人形決勝トーナメント

※1回戦については第一指定形、
準決勝は第二指定形、
決勝については得意形とする。

☆男子個人形決勝トーナメント



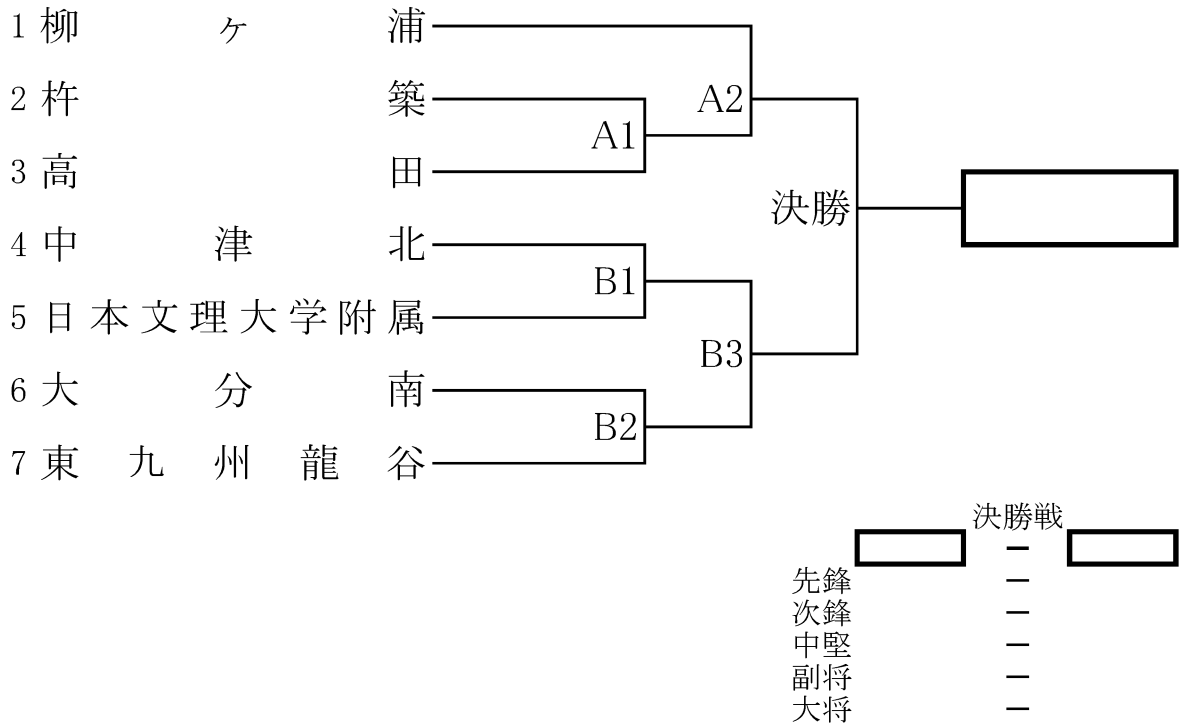
☆女子個人形決勝トーナメント



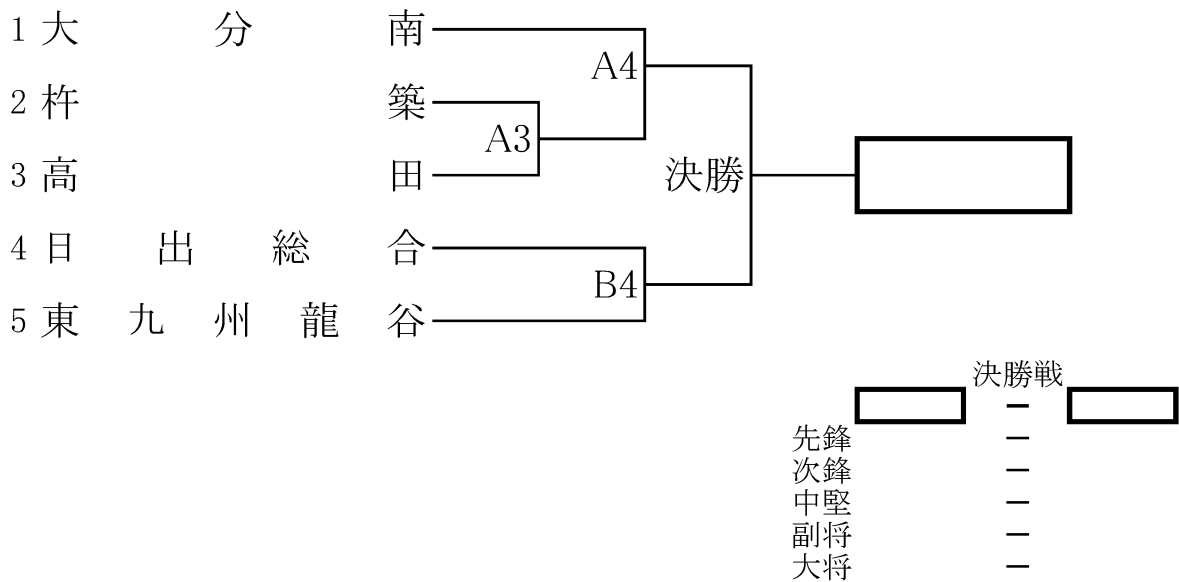
※決勝のみ2分間フルタイム／8ポイント差

他は試合時間2分（1分30秒流し、残り30秒フルタイム）
／6ポイント先取

【男子団体組手】



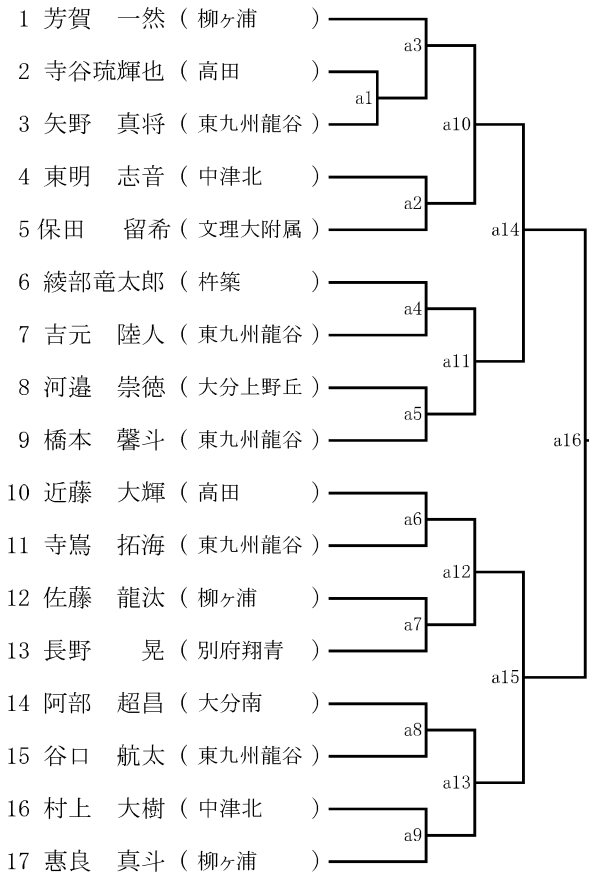
【女子団体組手】



【男子個人組手】

試合時間 2分（1分30秒流し，残り30秒フルタイム）／6ポイント先取

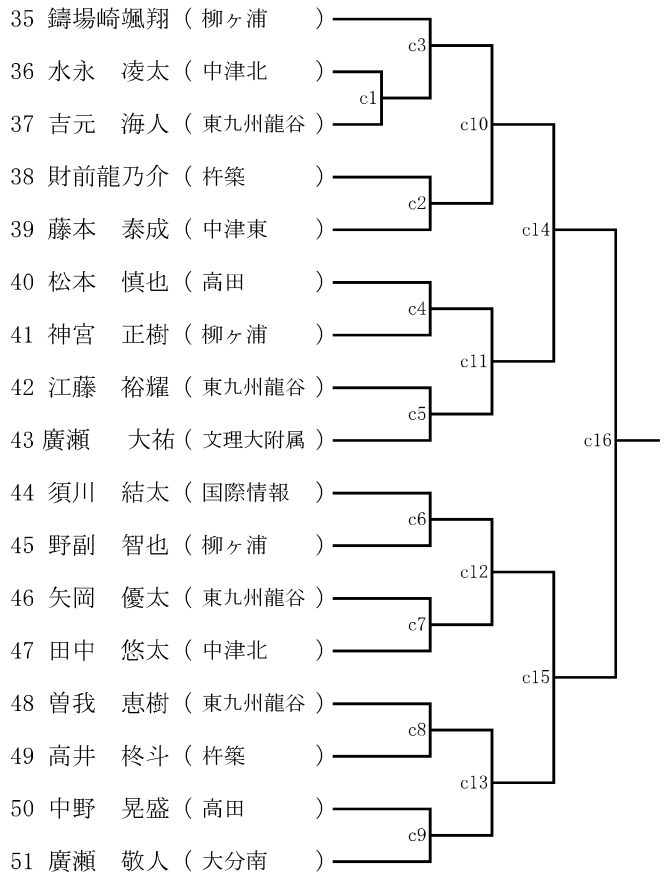
Aパート（17名）



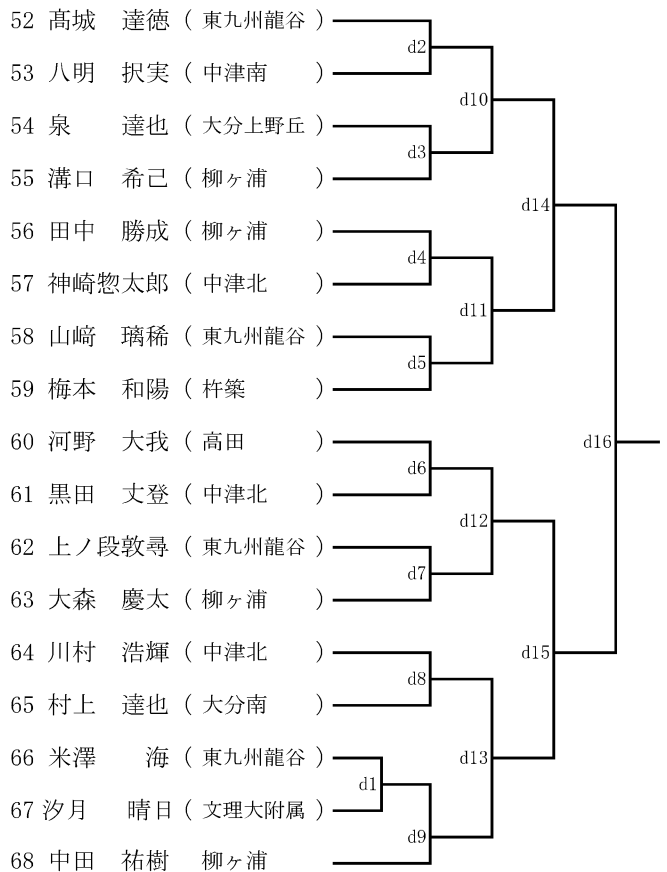
Bパート（17名）



Cパート（17名）



Dパート（17名）



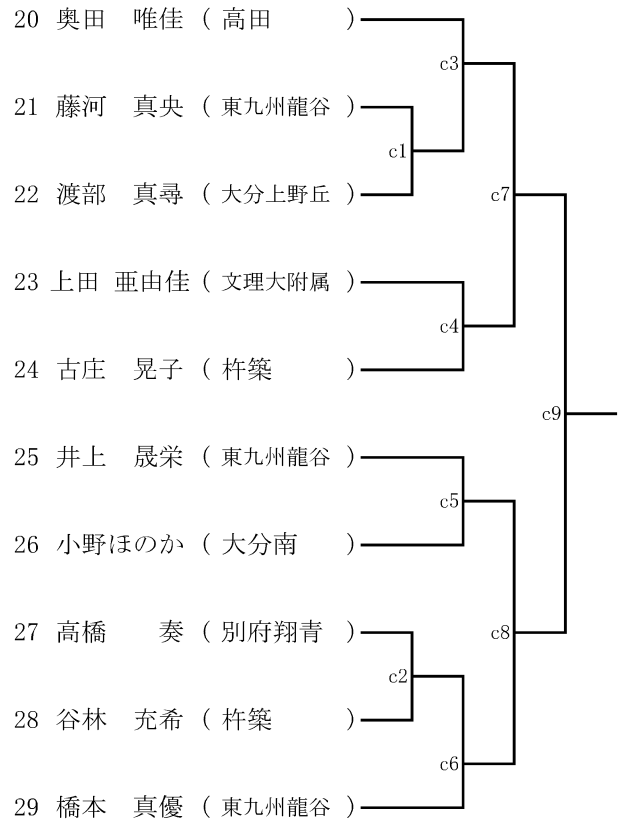
【女子個人組手】

試合時間 2分（1分30秒流し，残り30秒フルタイム）／6ポイント先取

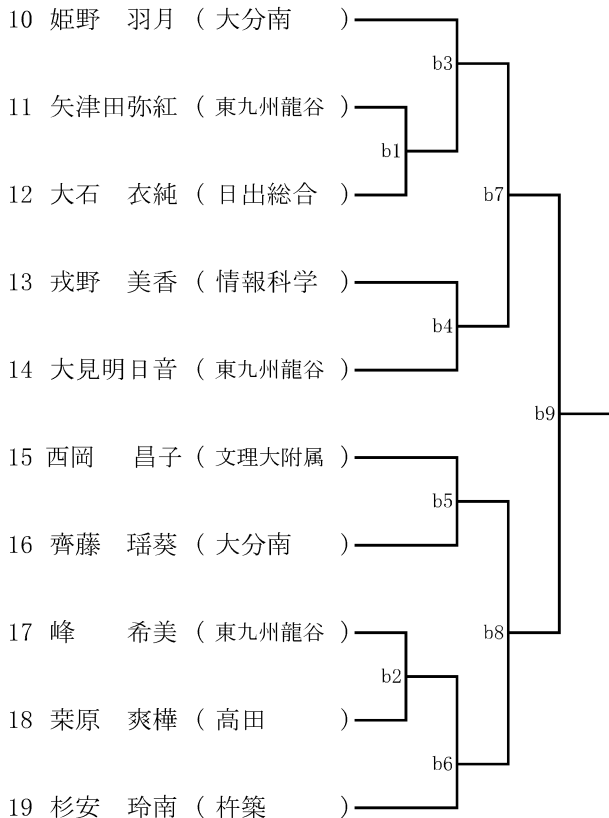
Aパート（9名）



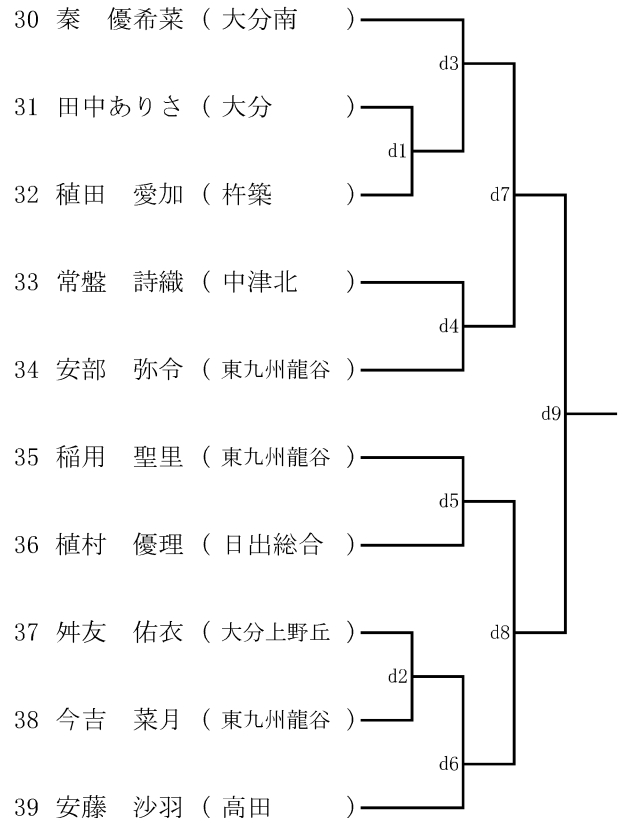
Cパート（10名）



Bパート（10名）



Dパート（10名）



●男女個人組手決勝リーグ

ベスト4（各パート1位）によるリーグ戦で順位を決定し、上位2名が全国高校総体（インターハイ）に出場することとする。

	A	B	C	D
A		①	③	⑥
B	①		⑤	④
C	③	⑤		②
D	⑥	④	②	

☆男子個人組手決勝リーグ

2分間フルタイム／8ポイント差

	氏名	学校名	ポイント	氏名	学校名
①	A		—	B	
②	C		—	D	
③	A		—	C	
④	B		—	D	
⑤	B		—	C	
⑥	A		—	D	

☆女子個人組手決勝リーグ

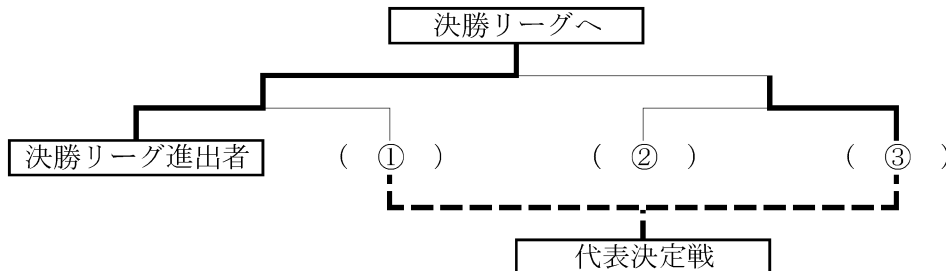
2分間フルタイム／8ポイント差

	氏名	学校名	ポイント	氏名	学校名
①	A		—	B	
②	C		—	D	
③	A		—	C	
④	B		—	D	
⑤	B		—	C	
⑥	A		—	D	

※上記のA B C Dは抽選で決定します。コート名とは関係ありません。

●男女個人組手全九州大会代表決定戦

決勝リーグ進出の選手に、ベスト16の試合で敗れた者(①)とベスト8の者(③)で、各コートごとに決定戦を行い、残りの4名を決定する。



☆男子個人組手代表決定戦

試合時間2分（1分30秒流し、残り30秒フルタイム）／6ポイント先取

パート	氏名	学校名	ポイント	氏名	学校名
A			—		
B			—		
C			—		
D			—		

☆女子個人組手代表決定戦

試合時間2分（1分30秒流し、残り30秒フルタイム）／6ポイント先取

パート	氏名	学校名	ポイント	氏名	学校名
A			—		
B			—		
C			—		
D			—		