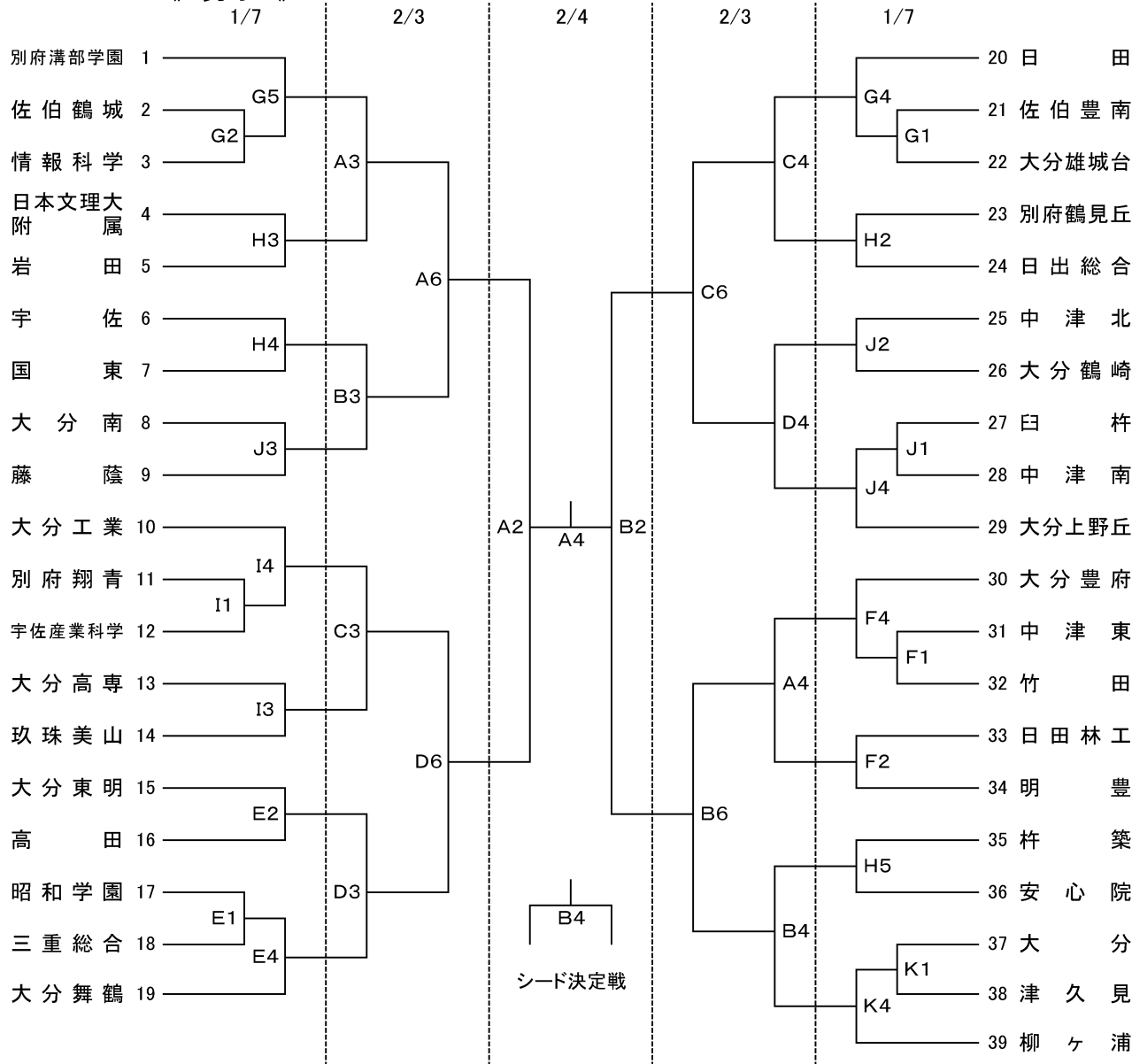


令和5年度大分県高等学校新人バスケットボール大会

令和6年1月7日(日)・2月3日(土)・4日(日)

《 男子 》



《試合会場》

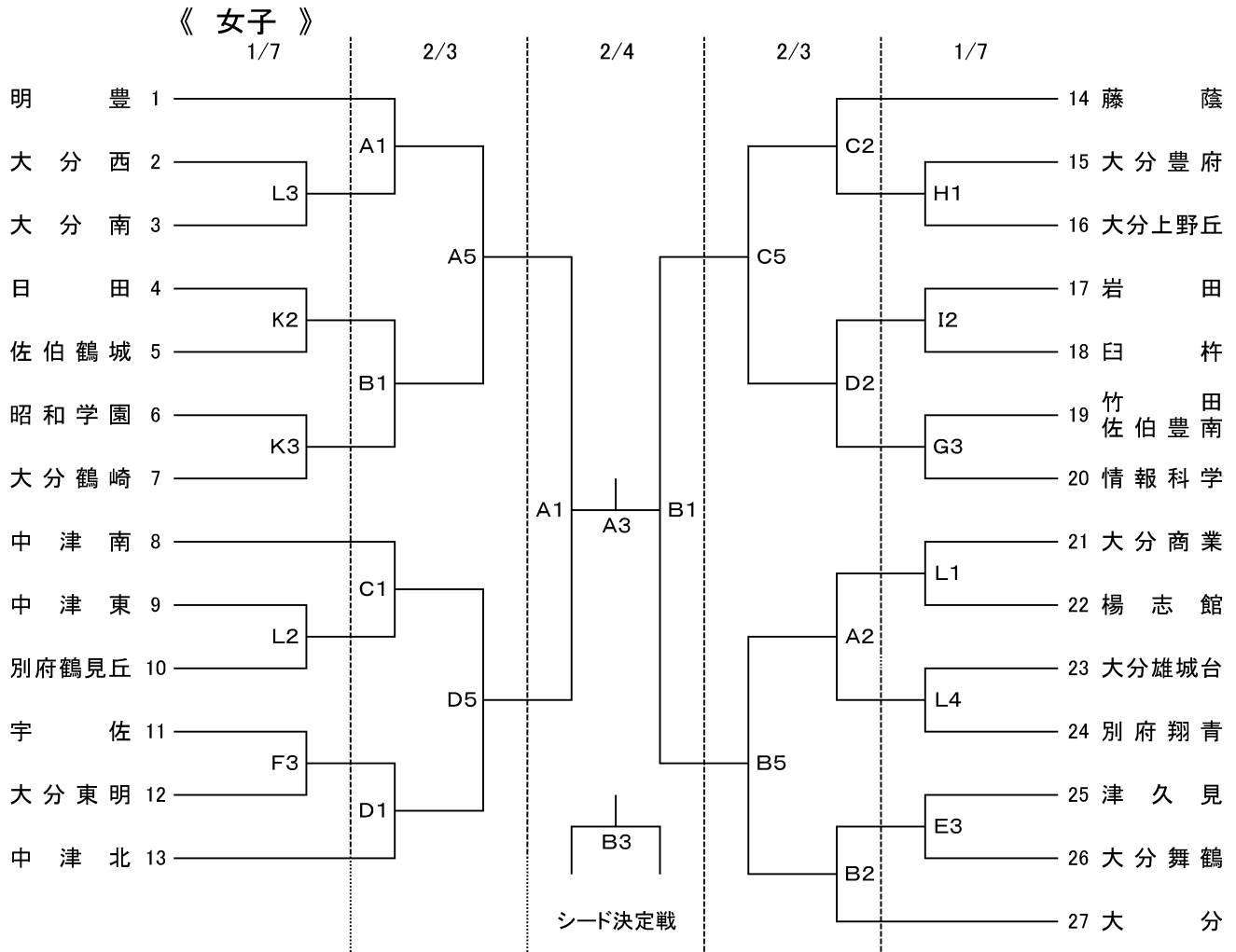
《試合時間》

		1/7・2/3		2/4	
レズナック武道SC	A・B・C・D	第1試合	9:00~	第1試合	9:30~
大分舞鶴	E・F	第2試合	10:30~	第2試合	11:00~
情報科学	G・H	第3試合	12:00~	第3試合	12:30~
大分工業	I・J	第4試合	13:30~	第4試合	14:00~
大分西	K・L	第5試合	15:00~		
		第6試合	16:30~		

- ・会場校に迷惑をかけないよう、ゴミ・吸殻は各チームで必ず持ち帰りください。
- ・貴重品の管理は、各チームでしっかりして下さい。
- ・1試合目のオフィシャルは3試合目のチームからお願いします。
ただし、大分市内のチームが該当の場合は優先的にオフィシャルを行ってください。
- ・応援時の相手チームへのブーイングや施設をたたく行為などは禁止します。
- ・試合中のフラッシュ撮影を禁止します。
- ・駐車場でのトラブルが多発しています。会場校の指示に必ず従って下さい。

令和5年度大分県高等学校新人バスケットボール大会

令和6年1月7日(日)・2月3日(土)・4日(日)



《試合会場》

《試合時間》

		1/7・2/3		2/4	
レゾナック武道SC	A・B・C・D	第1試合	9:00~	第1試合	9:30~
大分舞鶴	E・F	第2試合	10:30~	第2試合	11:00~
情報科学	G・H	第3試合	12:00~	第3試合	12:30~
大分工業	I・J	第4試合	13:30~	第4試合	14:00~
大分西	K・L	第5試合	15:00~		
		第6試合	16:30~		

- ・会場校に迷惑をかけないよう、ゴミ・吸殻は各チームで必ず持ち帰りください。
- ・貴重品の管理は、各チームでしっかりして下さい。
- ・1試合目のオフィシャルは3試合目のチームからお願いします。
ただし、大分市内のチームが該当の場合は優先的にオフィシャルを行ってください。
- ・応援時の相手チームへのブーイングや施設をたたく行為などは禁止します。
- ・試合中のフラッシュ撮影を禁止します。
- ・駐車場でトラブルが多発しています。会場校の指示に必ず従って下さい。