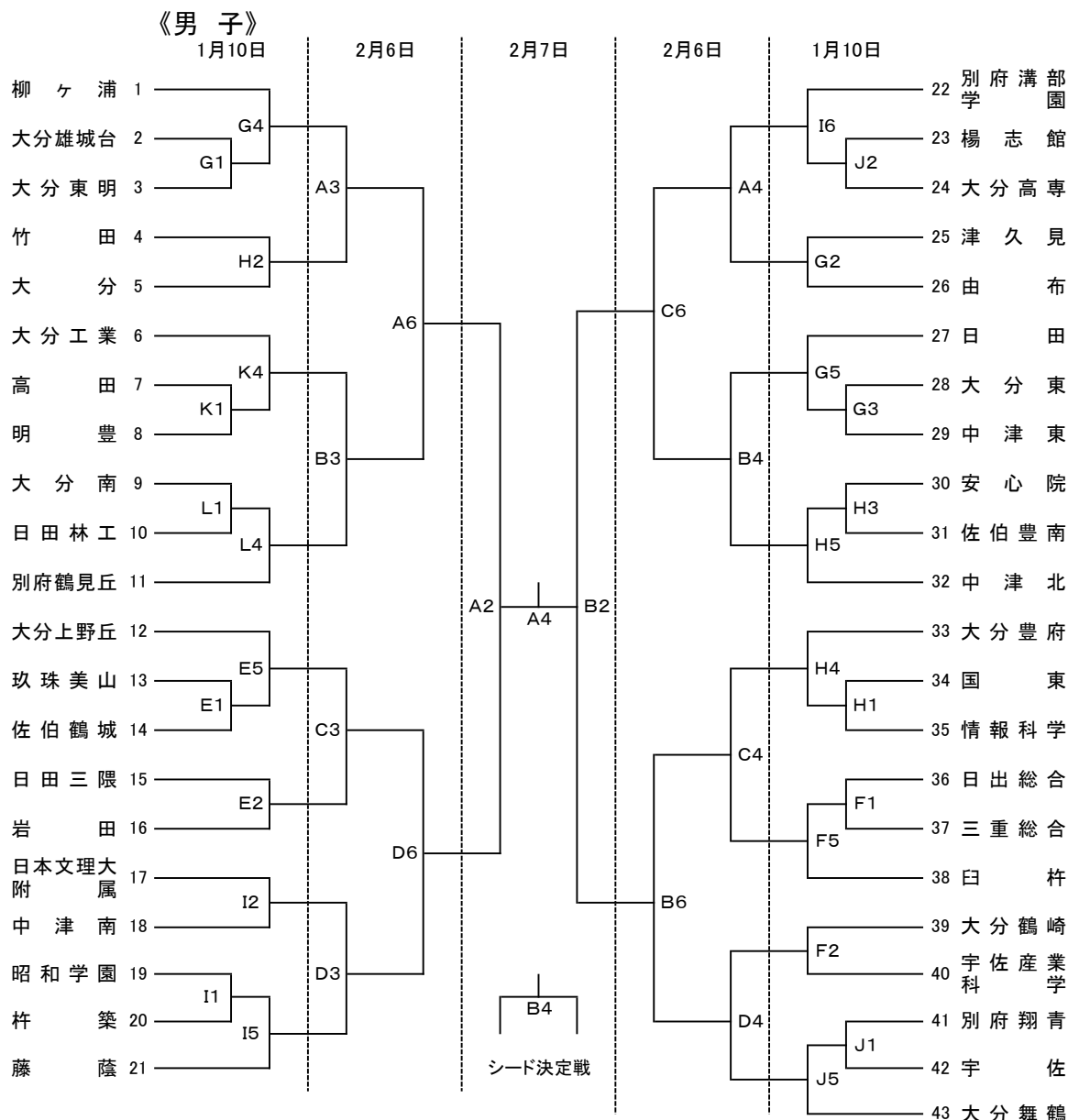


# 令和2年度大分県高等学校新人バスケットボール大会

令和3年1月10日(日)・2月6日(土)・7日(日)



《試合会場》

昭和電工武道SS A・B・C・D  
大分上野丘 E・F  
情報科学 G・H  
大分西 I・J  
大分工業 K・L

《試合時間》

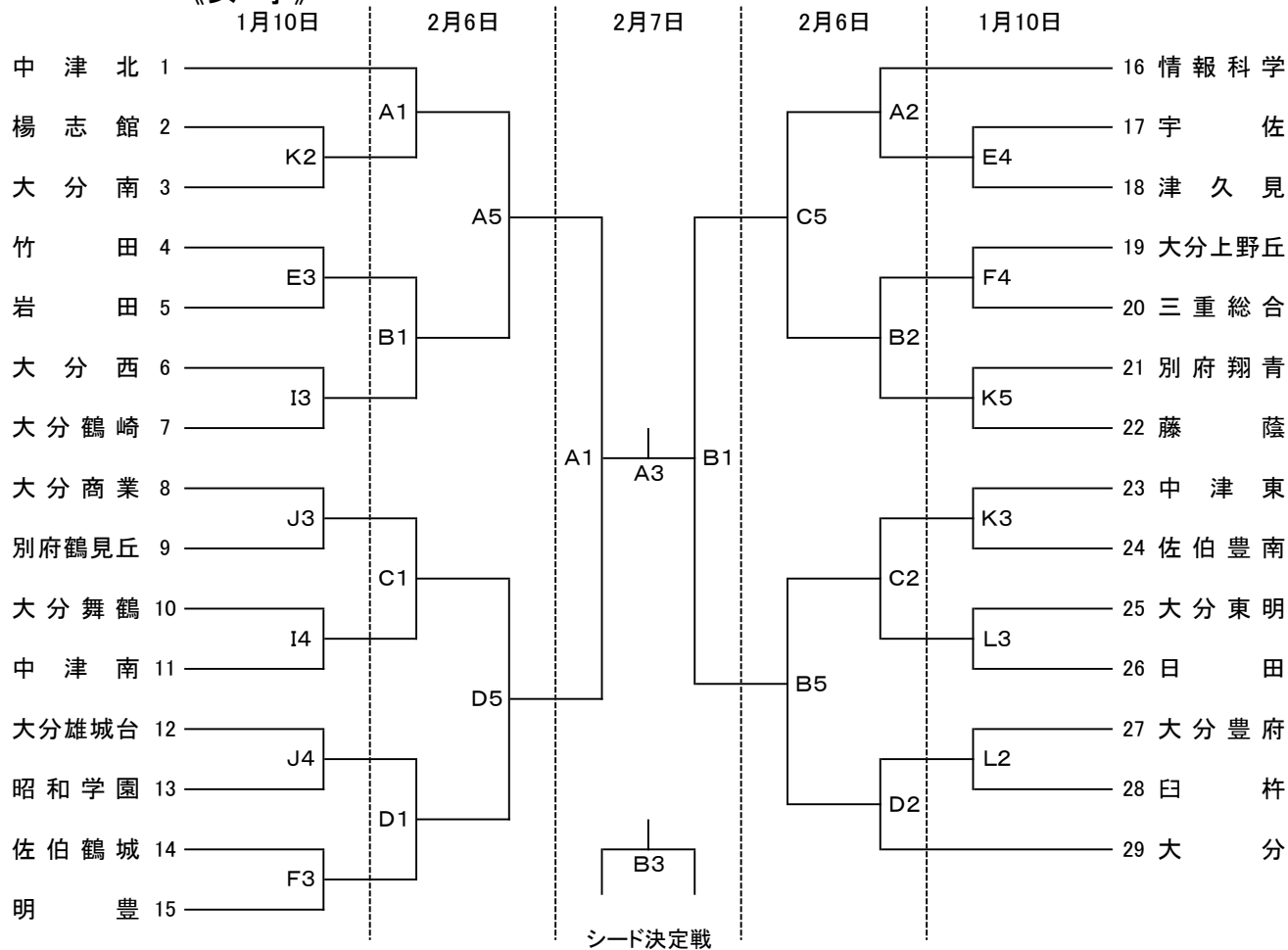
1試合目 9:00～  
2試合目 10:30～  
3試合目 12:00～  
4試合目 13:30～  
5試合目 15:00～  
6試合目 16:30～

- ・今大会は無観客試合です。下記の者以外は会場には入れません。  
生徒(バスケット部員)、顧問教員、学校管理職、外部コーチ、トレーナー  
大会役員(審判も含める)、マスコミ・アルバム業者等
- ・会場に到着したら顧問は本部で受付をしてください。
- ・試合、アップ時以外は、マスクの着用をお願いします。
- ・校舎への立ち入りはご遠慮ください。
- ・会場校に迷惑をかけないよう、ゴミ・吸殻は各チームで必ず持ち帰りください。
- ・貴重品の管理は、各チームをお願いします。
- ・各会場の開場時間は8:00です。
- ・各チームでソックスの色を揃えてください。
- ・1試合目のオフィシャルは、3試合目のチームからお願いします。

# 令和2年度大分県高等学校新人バスケットボール大会

令和3年1月10日(日)・2月6日(土)・7日(日)

## 《女子》



### 《試合会場》

昭和電工武道SS A・B・C・D  
 大分上野丘 E・F  
 情報科学 G・H  
 大分西 I・J  
 大分工業 K・L

### 《試合時間》

1試合目 9:00～  
 2試合目 10:30～  
 3試合目 12:00～  
 4試合目 13:30～  
 5試合目 15:00～  
 6試合目 16:30～

- ・今大会は無観客試合です。下記の者以外は会場には入れません。  
 生徒(バスケット部員)、顧問教員、学校管理職、外部コーチ、トレーナー  
 大会役員(審判も含める)、マスコミ・アルバム業者等
- ・会場に到着したら顧問は本部で受付をしてください。
- ・試合、アップ時以外は、マスクの着用をお願いします。
- ・校舎への立ち入りはご遠慮ください。
- ・会場校に迷惑をかけないよう、ゴミ・吸殻は各チームで必ず持ち帰りください。
- ・貴重品の管理は、各チームでお願いします。
- ・各会場の開場時間は8:00です。
- ・各チームでソックスの色を揃えてください。
- ・1試合目のオフィシャルは3試合目のチームからお願いします。