

令和4年度大分県高等学校新人バレーボール競技大会組合せ

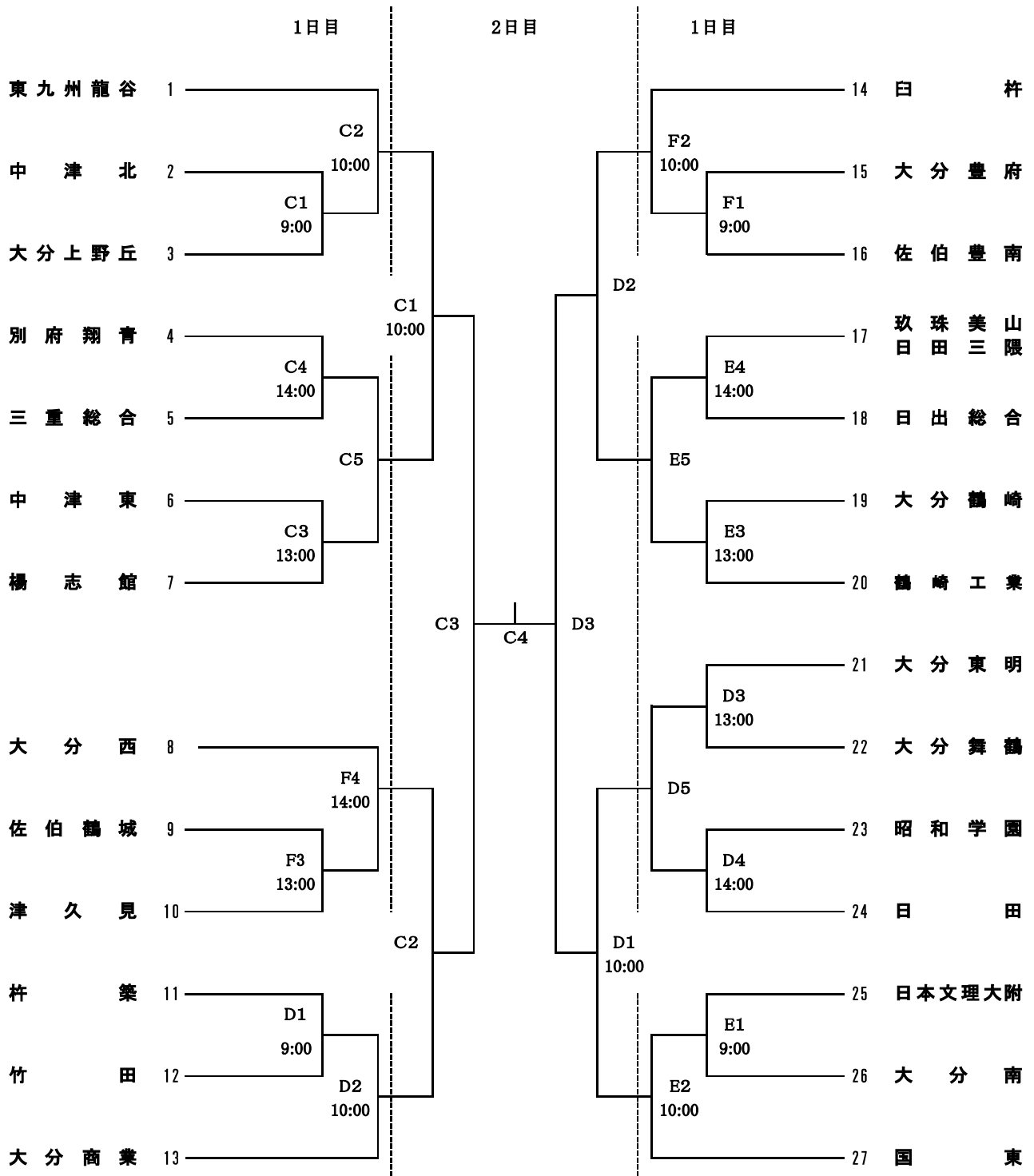
1日目 1月21日(土) 9:00～

C・D コート 大分商業高校体育館

2日目 1月22日(日) 10:00～

E・F コート 大分西高校体育館

《 女子の部 》



試合の設定時刻は、試合開始時刻とする。

諸 連 絡 (男 子)

1 場所 1、2日目 1月21日(土)、22日(日):大分県立大分工業高等学校

2 日程について

1日目は、午前の部・午後の部でそれぞれ試合を行いますので、開場時間を目安に来場してください。

1日目第1試合のコートアシスタントは、第2試合のチームから7名(6名登録のチームは6名で可)出してください。

第3試合のコートアシスタントは、第4試合の両チームより7名、以後は負けたチームから7名出してください。

2日目第1試合は第2試合のチームより計7名、それ以降の試合は負けたチームから7名出してください。

1日目 男子

午前の部	7:50	監督会議(ステージ)
	8:00	選手入場
	8:05	第2試合コート練習
	8:25	第1試合練習
	9:00	第1試合開始
		以後試合終了40分後に試合開始
午後の部	11:50	監督会議
	12:00	選手入場
	12:05	第4試合コート練習
	12:30	第3試合練習
	13:00	第3試合開始
		以後試合終了40分後に試合開始

2日目 男子

	8:50	監督会議
	9:00	選手入場
	9:05	第2試合コート練習
	9:25	第1試合練習
	10:00	第1試合開始
		40分後第2試合開始
		第3試合は60分後に試合開始

3 リベロについて

12名以下の登録の場合、リベロは0~2名

13名または14名登録の場合、リベロは2名

諸 連 絡 (女 子)

- 1 場所 1日目 1月21日(土):大分県立大分商業高等学校 大分県立大分西高等学校
2日目 1月22日(日):大分県立大分商業高等学校

2 日程について

1日目は、午前の部・午後の部でそれぞれ試合を行いますので、開場時間を目安に来場してください。

1日目第1試合のコートアシスタントは、第2試合のチームから7名(6名登録のチームは6名で可)出してください。

第3試合のコートアシスタントは、第4試合の両チームより7名、以後は負けたチームから7名出してください。

2日目第1試合は第2試合のチームより計7名、それ以降の試合は負けたチームから7名出してください。

1日目 女子 午前の部	7:50	監督会議(ステージ)
	8:00	選手入場
	8:05	第2試合コート練習
	8:25	第1試合練習
	9:00	第1試合開始
		以後試合終了40分後に試合開始

午後の部	11:50	監督会議
	12:00	選手入場
	12:05	第4試合コート練習
	12:30	第3試合練習
	13:00	第3試合開始
		以後試合終了40分後に試合開始

2日目 女子

	8:50	監督会議
	9:00	選手入場
	9:05	第2試合コート練習
	9:25	第1試合練習
	10:00	第1試合開始
		40分後第2試合開始
		第3試合は60分後に試合開始

3 リベロについて

12名以下の登録の場合、リベロは0~2名

13名または14名登録の場合、リベロは2名

諸 連 絡（男女共通）

- 4 開始式は行いませんが、監督会議の時間を設けています。
表彰はコートで行います。
- 5 公式練習中の球拾いについては、隣のコートへのスパイクボール侵入を防ぐために、ベンチ入り以外の者も球拾いを認めます。ただし、統一された（体操服可）服装またはチームジャージであること。
- 6 試合時間は、前の試合が終了して40分後に試合開始とする。
ただし決勝戦は準決勝終了後60分後に試合開始とする。
- 7 大会当日、監督はスタッフ生徒用「健康チェックシート」と「構成メンバー表」を大会本部へ提出してください。
- 8 トレーナー1名のベンチ入りを認めます。受付で申し出て下さい。
*本部が準備するIDまたはTバッジを携帯してください。
- 9 ラインフラッグは自チームで準備をお願いします。ない場合は手でラインジャッジを行ってください。**

10 試合球2球の準備をお願いします。

- 11 外部指導者をベンチ入りさせる場合は、事前に県高体連様式によって「外部指導者契約書」を学校長と締結し、さらに県高体連事務局から発行された「外部指導者証」を試合時に携帯する。
- 12 ワイピング用タオルを各チームで準備して下さい。2人までのクイックモップを認めます。（ベンチメンバーも可）
- 13 感染症対策として、試合終了後、両チームで以下の場所の消毒を必ず行ってください。
プレイエリア・審判台、ポール、ベンチ、ネット、記録席
2階・・・応援者が消毒
プレイエリアの消毒グッズは準備いたしますが、2階の消毒グッズは各チームで準備をお願いします。
- 14 駐車場については、この大会に限らず、駐車場関係のトラブルが絶えません。試合が一時中断するということも度々発生しておりますので、車の駐車に関してはトラブルのないように各チームで保護者等へ切にお願いをして下さい。**特に、開館1時間以上前の入場はしないようにお願いいたします。**
- 15 保護者観客数は50名までとします。各チーム名簿を作成し、監督が保管してください。
ただし、自チームの試合のみの観戦とします。試合終了後は速やかに退出してください。
- 13 応援について
①観客席からの声を出してや鳴り物での応援はできません。拍手のみとします。
②試合をしている選手、監督以外は、マスクを着用してください。
③発熱者やマスクを着用していない人、体調が悪い人は入場できません。
- 16 大会中不測の事態に備えて、各チームで対応できるよう連絡体制を整えておいて下さい。