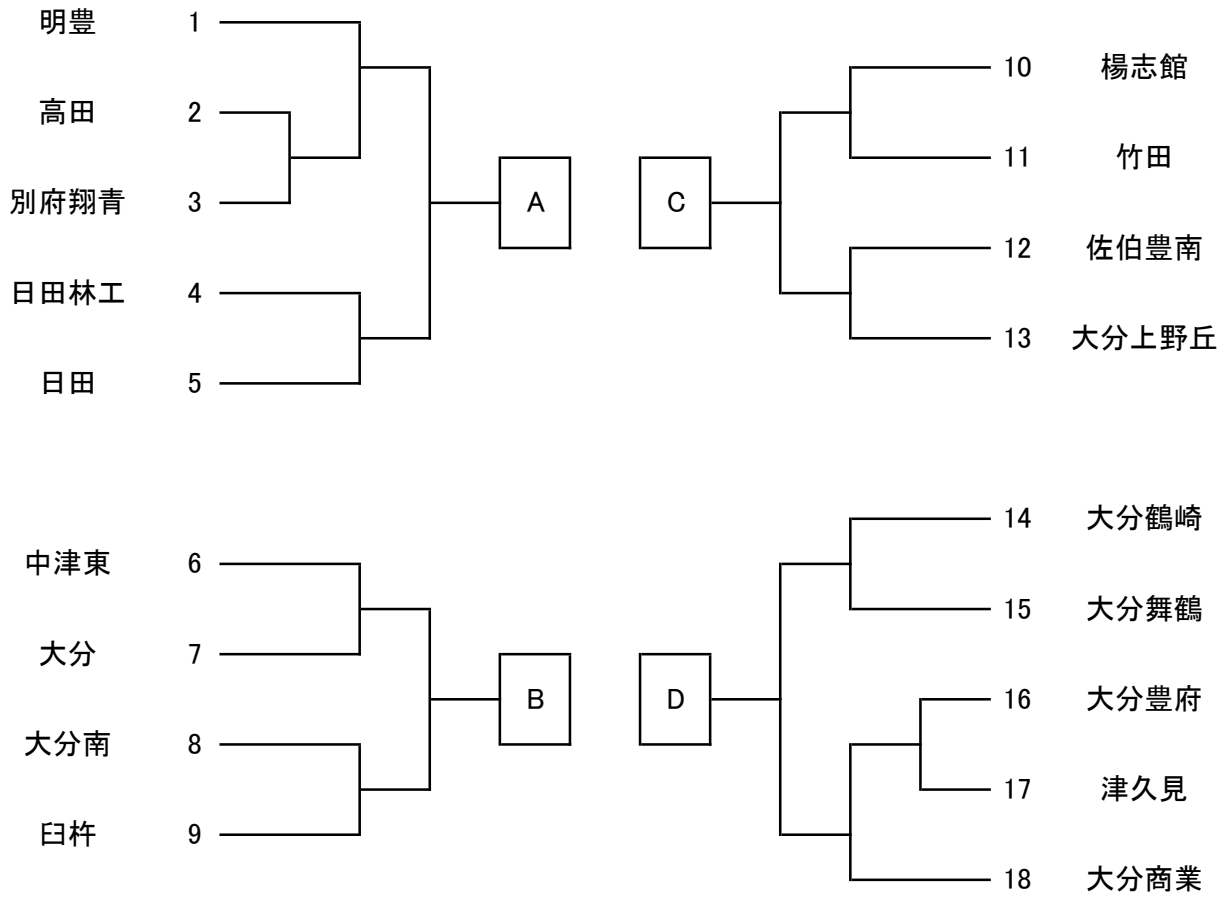


女子 団体戦



決勝リーグ

	A	B	C	D	勝率	順位
A	/				/	
B		/			/	
C			/		/	
D				/	/	

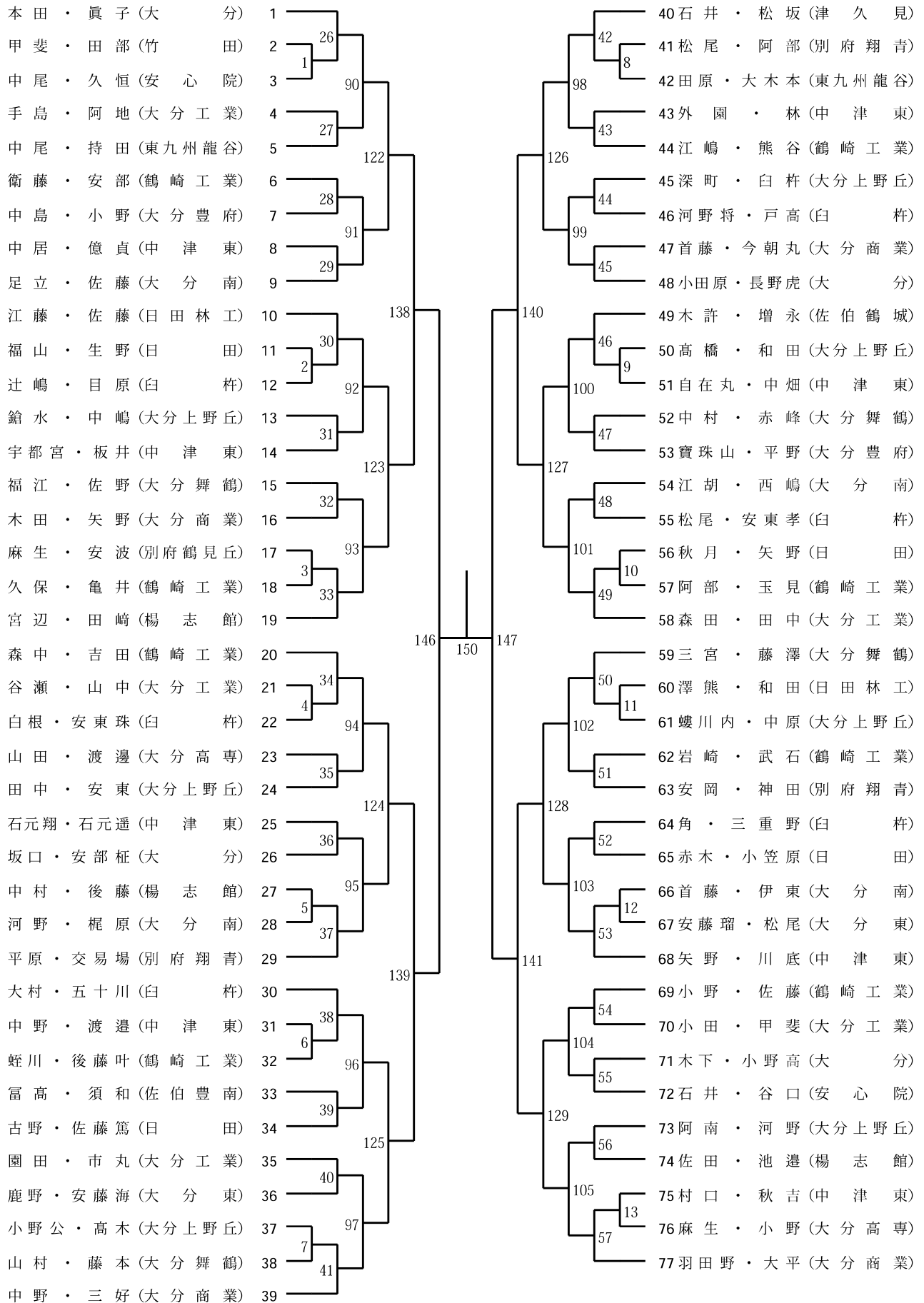
1位・2位が全日本選抜九州地区予選へ出場

試合順

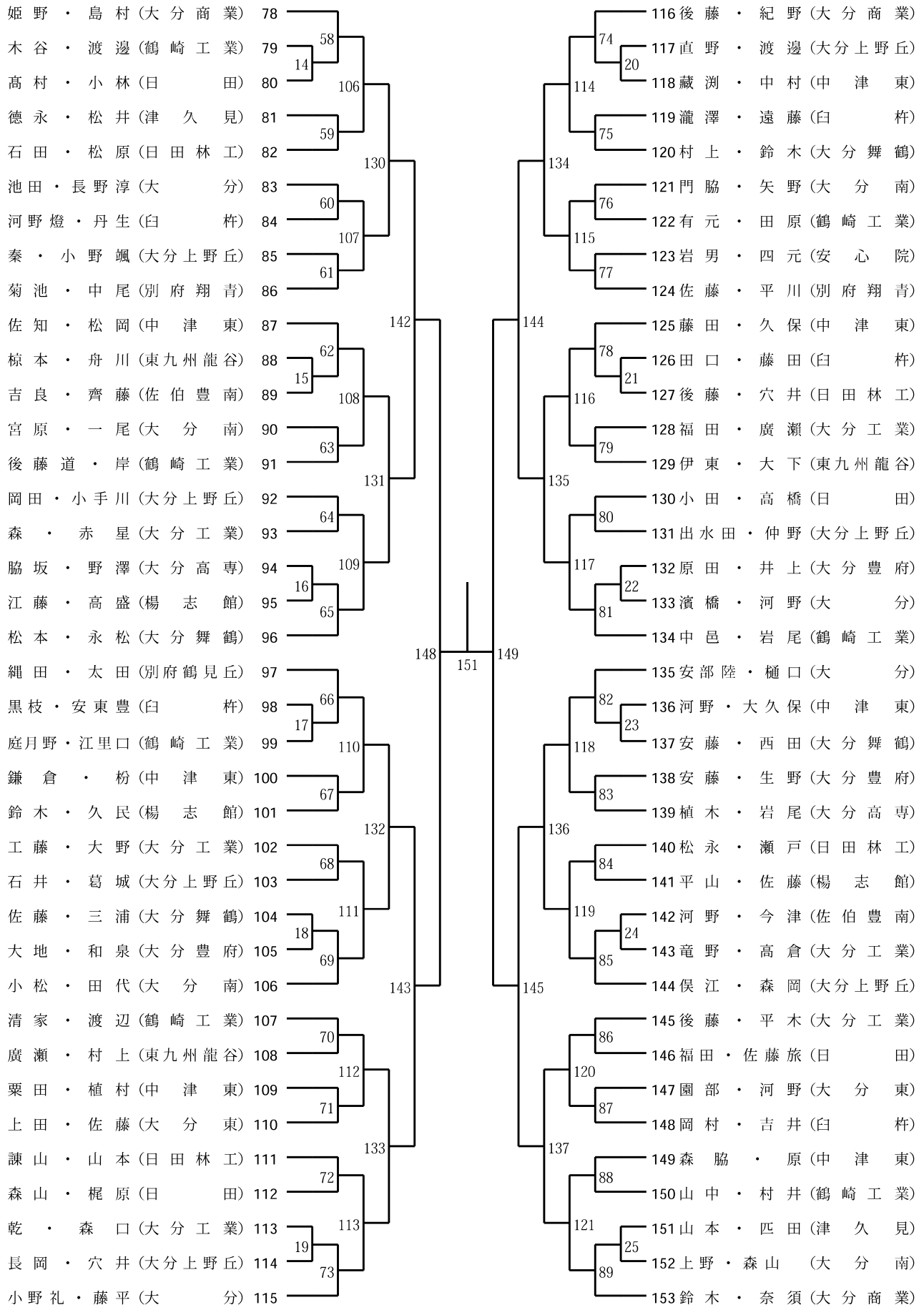
第1対戦	A-B	C-D
第2対戦	A-C	B-D
第3対戦	A-D	B-C

優勝メンバー

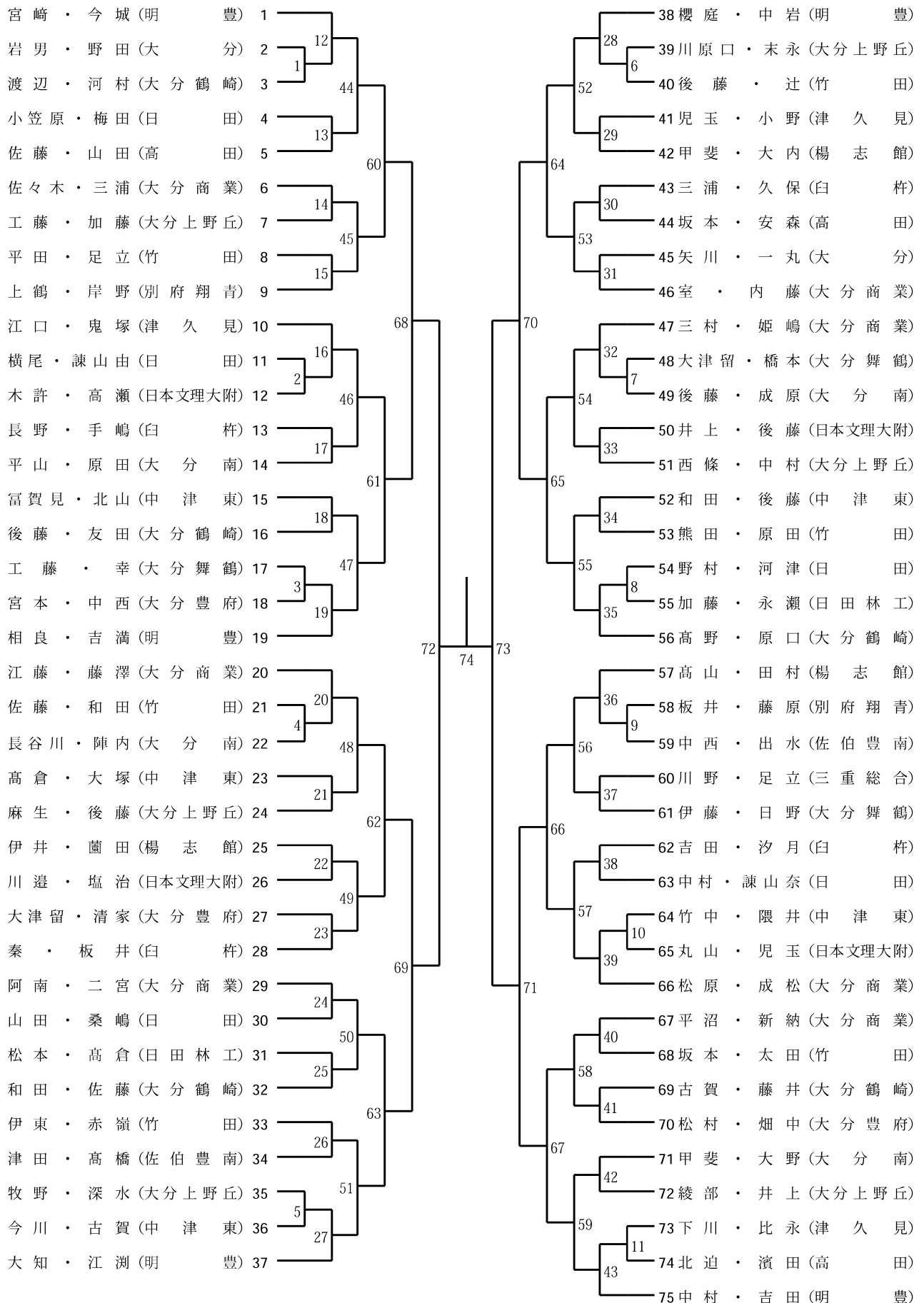
男子ダブルス1



男子ダブルス2



女子ダブルス



団体戦 進行表

練習コート				男 子									
1コート	2コート	3コート	4コート	5コート	6コート	7コート	8コート	9コート	10コート	11コート	12コート		
第一試合のない学校で使用 男子 練習コート				女子 練習コート		2-3	4-5	6-7	8-9	12-13	14-15	16-17	18-19
						1~3			8~10	11~13			18~20
				1~5		6~10		11~15		16~20			
				A-B		C-D		リーグ戦審判の学校専用 練習コート					
				A-C		B-D							
				A-D		B-C							

女 子							
13コート	14コート	15コート	16コート	17コート	18コート	19コート	20コート
2-3	4-5	6-7	8-9	10-11	12-13	14-15	16-17
1~3		6~9		10~13			16~18
1~5						14~18	
リーグ戦審判の学校専用 練習コート				A-B		C-D	
				A-C		B-D	
				A-D		B-C	

進行状況によっては、複数面を使って試合をする場合がある。
 決勝リーグの審判は、ベスト8の学校から2名ずつ出して行う。
 ベスト8の学校は審判のため会場に残るので、練習コートを1校1面割り当てる。
 練習コート、壁打ちコート以外での練習を禁止する。

○第一試合対戦中の練習コートについて

第一試合のない学校が使用できますが、この時間帯のみ混雑を避けるために割り当てをします。
 時間厳守でお願いします。

	1コート	2コート	3コート	4コート
9:20~9:40	大分商業(男子)	大分舞鶴(男子)	明豊(女子)	大分商業(女子)
9:40~10:00	佐伯豊南(男子)	大分(男子)	女子練習コート	
10:00~	男子練習コート			

1・2コートは10:00~男子の練習コート

3・4コートは9:40~女子の練習コート

独占しないように15分をめぐりに他校と交代してください

個人戦 進行表

本年度は九州新人大会が大分県で実施されるため、個人戦出場枠が12ペアあります。

準々決勝で敗れた選手同士で代表決定戦を行います。対戦相手は組み合わせの直近の選手です。

男 子												
1コート	2コート	3コート	4コート	5コート	6コート	7コート	8コート	9コート	10コート	11コート	12コート	
1番	19番	39番	40番	58番	77番	78番	96番	115番	116番	134番	153番	1試合目の審判
1	3	5	8	10	12	14	16	18	20	22	24	
2	4	6	9	11	13	15	17	19	21	23	25	
		7										
26	31	37	42	47	53	58	63	69	74	79	85	
27	32	38	43	48	54	59	64	70	75	80	86	
28	33	39	44	49	55	60	65	71	76	81	87	
29	34	40	45	50	56	61	66	72	77	82	88	
30	35	41	46	51	57	62	67	73	78	83	89	
	36			52			68			84		
90	93	95	98	101	103	106	109	111	114	117	119	
91	94	96	99	102	104	107	110	112	115	118	120	
92		97	100		105	108		113	116		121	
122	124	125	126	128	129	130	132	133	134	136	137	
123			127			131			135			
138			139	140	141	142	143		144		145	
				146	147	148	149	決定戦1	決定戦2	決定戦3	決定戦4	
					150		151					
					決勝							

女 子								
13コート	14コート	15コート	16コート	17コート	18コート	19コート	20コート	
1番	19番	20番	37番	38番	56番	57番	75番	1試合目の審判
1	2	4	5	6	7	9	11	
	3				8	10		
13	16	21	24	29	32	36	40	
12	17	20	25	28	33	37	41	
14	18	22	26	30	34	38	42	
15	19	23	27	31	35	39	43	
44	46	48	50	52	54	56	58	
45	47	49	51	53	55	57	59	
60	61	62	63	64	65	66	67	
決定戦1	決定戦2	決定戦3	決定戦4	68	69	70	71	
					72		73	
					決勝			

13・15・17コートの2試合目と3試合目は1回戦勝者が連続試合となるため順番を入れ替えている。
(網掛け部分)

10月31日(土) 団体戦の朝 練習割り当て

		8:15~8:35	8:35~8:55		
男子	1コート	大分商業	津久見	男子	
	2コート	鶴崎工業	東九州龍谷		
	3コート	大分上野丘	日田林工		
	4コート	大分東	佐伯豊南		
	5コート	大分豊府	臼杵		
	6コート	大分工業	別府鶴見丘		
	7コート	大分舞鶴	中津東		
	8コート	大分高専	別府翔青		
	9コート	大分南	日田林工		
	10コート	楊志館			
	11コート	大分			
女子	12コート	明豊	高田	女子	
	13コート	大分	別府翔青		
	14コート	大分南	日田林工		
	15コート	楊志館	日田		
	16コート	大分上野丘	中津東		
	17コート	大分鶴崎	臼杵		
	18コート	大分舞鶴	竹田		
	19コート	大分豊府	佐伯豊南		
	20コート	大分商業	津久見		

11月1日(日) 個人戦の朝 練習割り当て

		8:10~8:25	8:25~8:40	8:40~8:55	8:55~9:10		
男子	1コート	鶴崎工業	大分	中津東	日田	男子	
	2コート	鶴崎工業	大分	中津東	日田		
	3コート	鶴崎工業	大分舞鶴	中津東	東九州龍谷		
	4コート	鶴崎工業	大分舞鶴	中津東	東九州龍谷		
	5コート	大分上野丘	大分南	大分豊府	日田林工		
	6コート	大分上野丘	大分南	大分豊府	日田林工		
	7コート	大分上野丘	大分商業	楊志館	安心院		
	8コート	大分上野丘	大分商業	楊志館	佐伯豊南		
	9コート	大分工業	臼杵	別府翔青	佐伯鶴城		
	10コート	大分工業	臼杵	別府翔青	竹田		
	11コート	大分工業	臼杵	津久見			
	12コート	大分東	大分高専	別府鶴見丘			
女子	13コート	大分南	竹田	中津東	高田	女子	
	14コート	大分豊府	竹田	中津東	日田林工		
	15コート	大分上野丘	大分商業	日田	三重総合		
	16コート	大分上野丘	大分商業	日田			
	17コート	大分鶴崎	大分舞鶴	津久見			
	18コート	大分鶴崎	楊志館	佐伯豊南			
	19コート	明豊	大分	日本文理大附			
	20コート	明豊	臼杵	別府翔青			