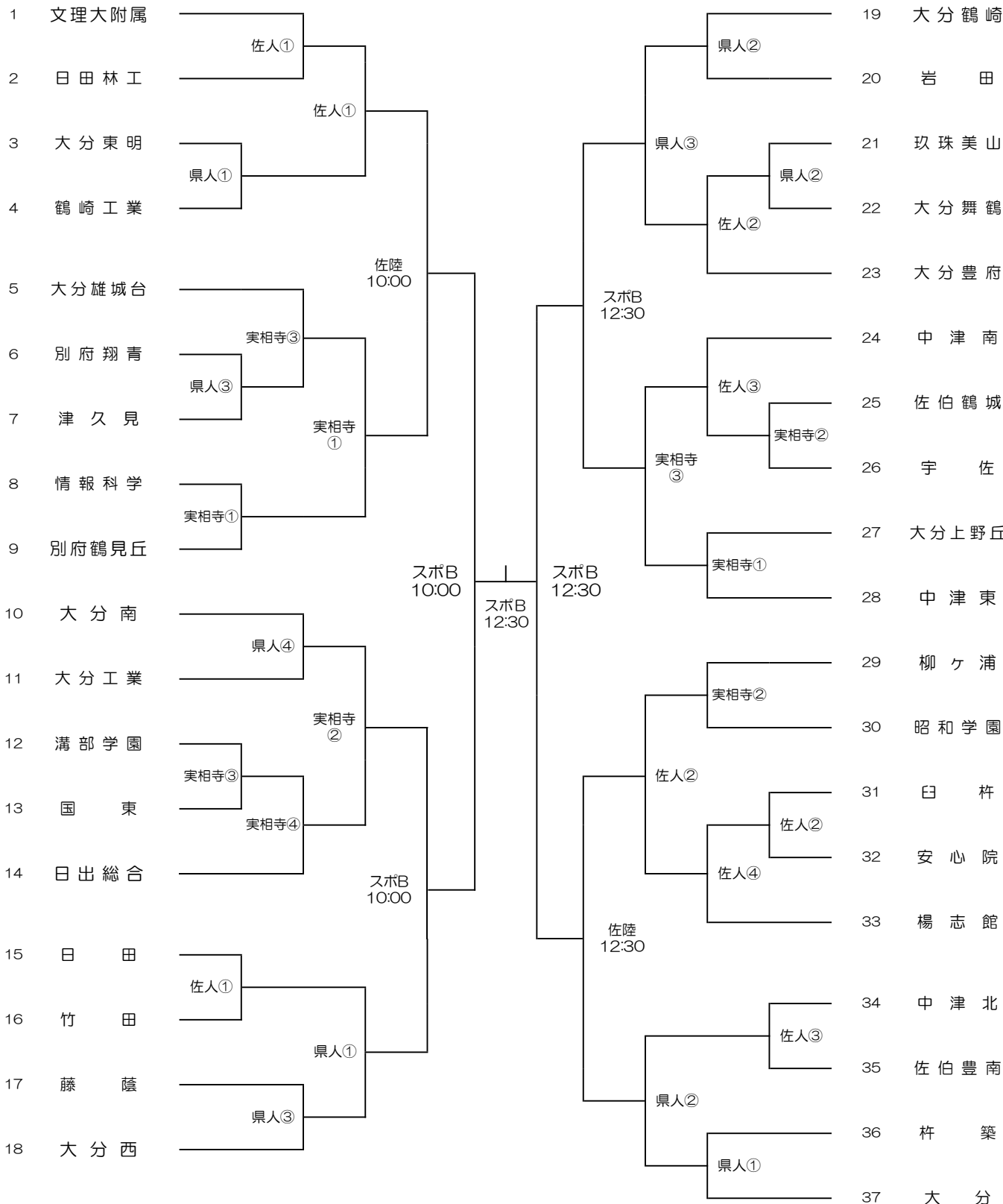


令和2年度 大分県高等学校新人大会サッカー競技

会 場 別府実相寺サッカー場（実相寺）・佐伯市営総合運動公園人工芝（佐人）
 （一社）大分県サッカー協会人工芝（県人）・佐伯陸上競技場（佐陸）
 大分スポーツ公園サッカー場Bコート（スボB）
 期 間 令和3年1月23日（土）～2月7日（日）
 時 間 ①10：00～ ②11：30～ ③13：00～ ④14：30～

1・2回戦 2回戦 3回戦 準々決勝 準決勝 決勝 準決勝 準々決勝 3回戦 2回戦 1・2回戦
 1/23(土) 1/24(日) 1/30(土) 1/31(日) 2/6(土) 2/6(土) 1/31(日) 1/30(土) 1/24(日) 1/23(土)
 2/7(日)



1・2回戦 2回戦 3回戦 準々決勝 準決勝 決勝 準決勝 準々決勝 3回戦 2回戦 1・2回戦
 1/23(土) 1/24(日) 1/30(土) 1/31(日) 2/6(土) 2/6(土) 1/31(日) 1/30(土) 1/24(日) 1/23(土)
 2/7(日)