

令和2年度大分県高等学校新人大会なぎなた競技結果

(令和2年11月15日 福德学院高校 体育館 にて)

○演技競技

優勝	加藤 愛音	角野 心春	(福德学院)
2位	衛藤 真歩	坂口 雅姫	(福德学院)
3位	橋爪 千聡	庄野 紗菜	(大分西)

○試合競技

女子個人

優勝	橋爪 千聡	(大分西)
2位	佐藤 亜衣	(大分西)
3位	加藤 愛音	(福德学院)

男子個人

優勝	橋爪 良樹	(大分西)
2位	田代 敏寛	(福德学院)
3位	吉田 信朗	(大分西)

男子は1～2位まで全国選抜大会に出場

団体の部

大分西 2 - 0 福德学院

優勝	大分西
2位	福德学院

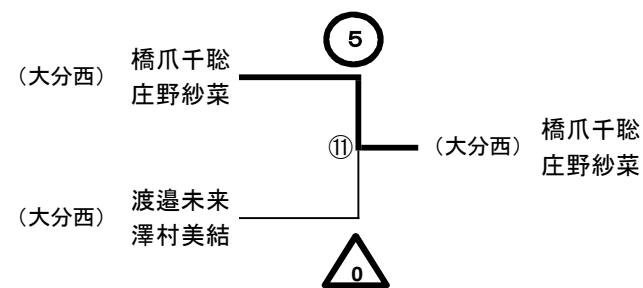
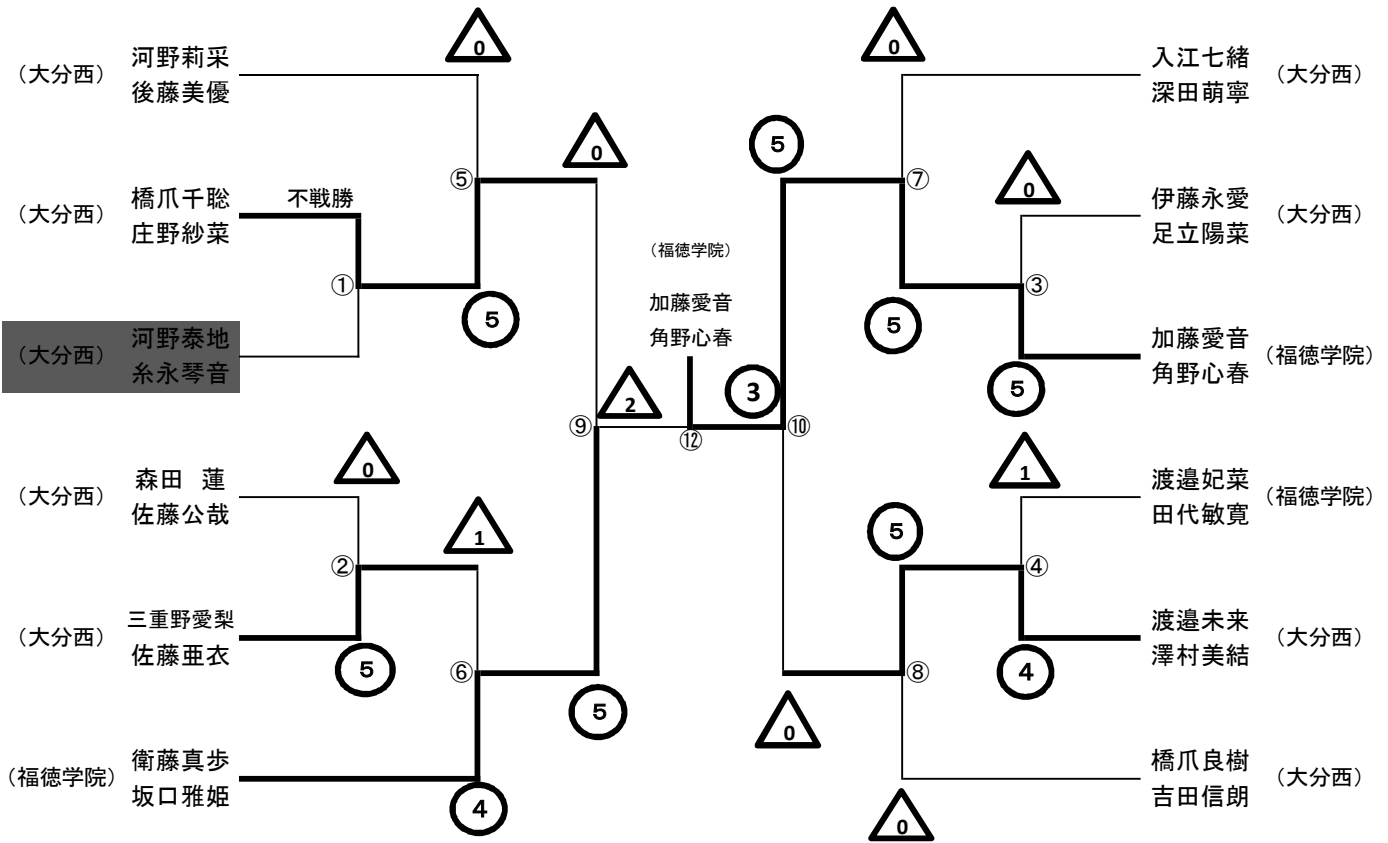
優勝チームは全国選抜大会に出場

試合競技団体の部

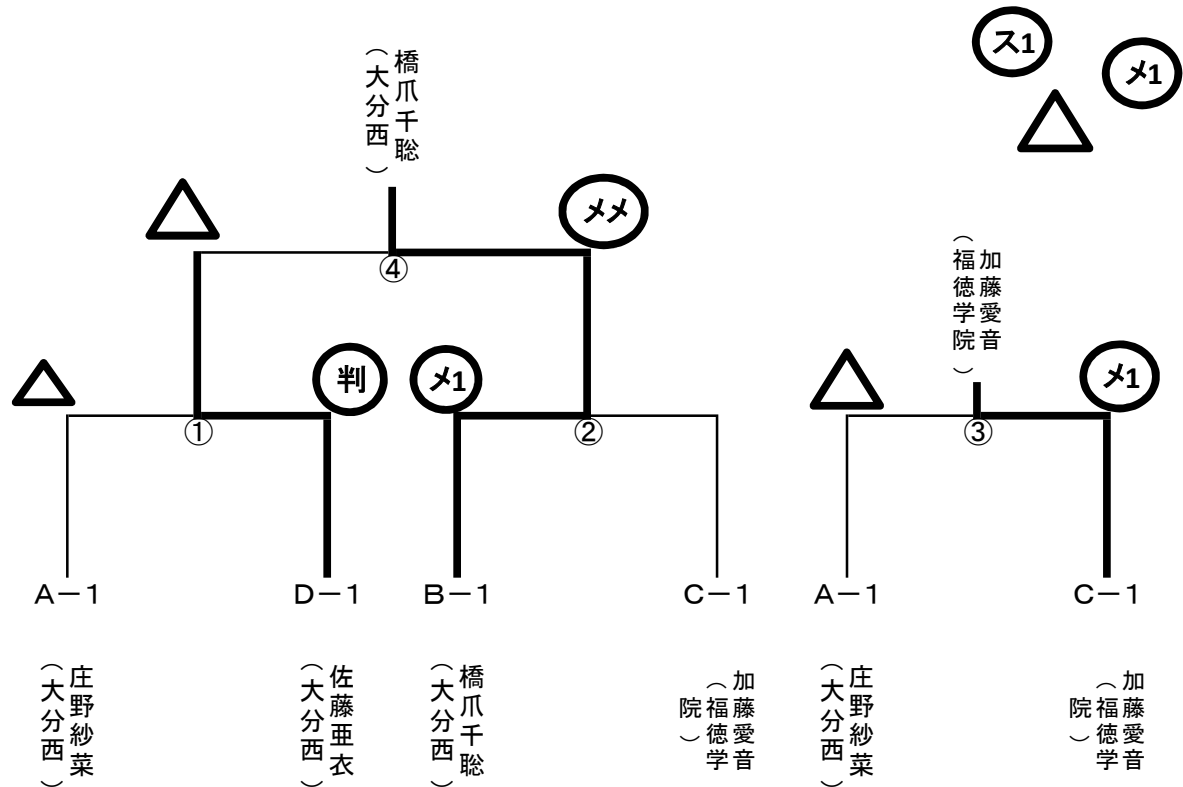
学校名	先鋒	中堅	大将	勝数	勝本数	勝負
大分西	橋爪千聡	足立陽菜	庄野紗菜	2	2	○
	⊖ ₁	⊗ ₁	引き分け			
福徳学院	△ _{反反}	△	引き分け	0	0	×
	加藤愛音	角野心春	坂口雅姫			

大分西	橋爪千聡	庄野紗菜	足立陽菜
福徳学院	加藤愛音	角野心春	坂口雅姫

演技競技



試合競技個人の部決勝トーナメント

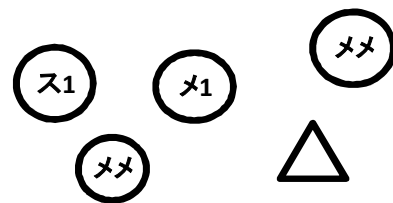


試合競技個人の部予選リーグ

(Aリーグ)

	① 角野心春 (福德学院)	② 後藤美優 (大分西)	③ 庄野紗菜 (大分西)	④ 渡邊未来 (大分西)	勝数	勝本数	順位
① 角野心春 (福德学院)		判	△	△	1	1	3
② 後藤美優 (大分西)	△		△ _反	△	0	0	4
③ 庄野紗菜 (大分西)	×1	××		判	3	4	1
④ 渡邊未来 (大分西)	判	判	△		2	2	2
負数	2	3	0	1			
負本数	2	4	0	1			

①1-4 ③1-3 ⑤1-2
②2-3 ④4-2 ⑥3-4



(Bリーグ)

	① 三重野愛梨 (大分西)	② 渡邊妃菜 (福德学院)	③ 橋爪千聡 (大分西)	④ 糸永琴音 (大分西)	⑤ 伊藤永愛 (大分西)	勝数	勝本数	順位
① 三重野愛梨 (大分西)		××	△		△	1	2	3
② 渡邊妃菜 (福德学院)	△		△		△	0	0	4
③ 橋爪千聡 (大分西)	判	××			×1	3	4	1
④ 糸永琴音 (大分西)								
⑤ 伊藤永愛 (大分西)	判	スス	△			2	3	2
負数	2	3	0		1			
負本数	2	6	0		1			

①2-5 ③1-5 ⑤1-4 ⑦1-3 ⑨1-2
②3-4 ④2-3 ⑥5-3 ⑧4-2 ⑩4-5

試合競技個人の部予選リーグ

(Cリーグ)

	① 橋本 楓 (玖珠美山)	② 河野莉采 (大分西)	③ 衛藤真歩 (福德学院)	④ 澤村美結 (大分西)	⑤ 加藤愛音 (福德学院)	勝数	勝本数	順位
① 橋本 楓 (玖珠美山)		△	△	△	△	0	0	5
② 河野莉采 (大分西)	スス		△ _反	△	△	1	2	4
③ 衛藤真歩 (福德学院)	判	メメ		判	△	3	4	2
④ 澤村美結 (大分西)	判	メ1	△		△	2	2	3
⑤ 加藤愛音 (福德学院)	スス	スメ	ス1	メ1		4	6	1
負数	4	3	1	2	0			
負本数	6	5	1	2	0			

①2-5 ③1-5 ⑤1-4 ⑦1-3 ⑨1-2
 ②3-4 ④2-3 ⑥5-3 ⑧4-2 ⑩4-5

(Dリーグ)

	① 佐藤亜衣 (大分西)	② 深田萌寧 (大分西)	③ 入江七緒 (大分西)	④ 坂口雅姫 (福德学院)	⑤ 足立陽菜 (福德学院)	勝数	勝本数	順位
① 佐藤亜衣 (大分西)		判	メ1	判	判	4	4	1
② 深田萌寧 (大分西)	△ _反		メメ	△	△	1	2	4
③ 入江七緒 (大分西)	△	△		△	△ _反	0	0	5
④ 坂口雅姫 (福德学院)	△	メ1	判		△	2	2	3
⑤ 足立陽菜 (大分西)	△	判	メメ	判		3	4	2
負数	0	3	4	2	1			
負本数	0	3	6	2	1			

①2-5 ③1-5 ⑤1-4 ⑦1-3 ⑨1-2
 ②3-4 ④2-3 ⑥5-3 ⑧4-2 ⑩4-5

個人試合男子の部

		①	②	③	④	⑤	⑥	勝数	勝本数	順位
		田代敏寛 (福德学院)	森田 蓮 (大分西)	橋爪良樹 (大分西)	吉田信朗 (大分西)	佐藤公哉 (大分西)	河野泰地 (大分西)			
①	田代敏寛 (福德学院)		メメ	△	判	メメ		3	5	2
②	森田 蓮 (大分西)	△		△	△	判		1	1	4
③	橋爪良樹 (大分西)	メメ	判		ス1	判		4	5	1
④	吉田信朗 (大分西)	△	ス1	△		スメ		2	3	3
⑤	佐藤公哉 (大分西)	△	△	△	△			0	0	5
⑥	河野泰地 (大分西)									
負数		1	3	0	2	4				
負本数		2	4	0	2	6				

- ①1-6 ④1-5 ⑦1-4 ⑩1-3 ⑬1-2
 ②2-5 ⑤6-4 ⑧5-3 ⑪4-2 ⑭3-6
 ③3-4 ⑥2-3 ⑨6-2 ⑫5-6 ⑮4-5