

# 【競技日程】

10月21日(土)：形競技

開始時刻	進 行	Aコート	Bコート	
10:00-	会場設営	マット敷設		
12:00-	監督・審判会議			
12:30-	開 会 式			
12:45-	男子個人形予選1回戦 (各4名選出)	Aパート(1~10)	Cパート(20~28)	…Aパート:10名, Cパート:9名
		Bパート(11~19)	Dパート(29~37)	…Bパート:9名, Dパート:9名
13:40-	女子個人形予選1回戦 (各4名選出)	Aパート(1~9)	Cパート(19~27)	…Aパート:9名, Cパート:9名
		Bパート(10~18)	Dパート(28~35)	…Bパート:9名, Dパート:8名
14:10-	男子個人形予選2回戦 (各4名選出)	男子個人形予選2回戦		8名→4名選出
		A・B選出者(8名)	C・D選出者(8名)	
14:25-	女子個人形予選2回戦 (各4名選出)	女子個人形予選2回戦		8名→4名選出
		A・B選出者(8名)	C・D選出者(8名)	
14:40-	団体形予選	男子団体形予選	女子団体形予選	…男子6チーム, 女子5チーム
15:10-	団体形決勝	男子団体形決勝	女子団体形決勝	…男子4チーム, 女子4チーム
15:30-	男女個人形決勝トーナメント	男子形決勝トーナメント	女子形決勝トーナメント	…6試合・フラッグ方式
15:55-	女子個人形決勝	女子個人形決勝		
16:10-	男子個人形決勝	男子個人形決勝		
16:40-	閉 会 式			
		2日目会場設営・高体連空手道専門部昇級審査		

10月23日(日)：組手競技

開始時刻	進 行	Aコート	Bコート
8:00-	会場設営	マット敷設	
9:30-	監督・審判会議		
10:00-	開 始 式		
10:30-	男女団体組手予選	男女団体組手1回戦～準決勝	
		男子 A1・A2	男子 B1・B2
		女子 A3	女子 B3
11:30-	男子個人組手予選	男子個人組手1回戦～パート決勝 ABパート	
		Aパート(1~10) 10名・9試合	Bパート(11~20) 10名・9試合
12:00-	昼 食		
13:00-	男女個人組手予選	男子個人組手1回戦～パート決勝 CDパート	
		Cパート(21~30) 10名・9試合	Dパート(31~40) 10名・9試合
13:30-	女子個人組手予選	女子個人組手(パート決勝まで) ABパート	
		Aパート(1~8) 8名・7試合	Bパート(9~16) 8名・7試合
13:55-	女子個人組手(パート決勝まで) CBパート	女子個人組手(パート決勝まで) CBパート	
		Cパート(17~24) 8名・7試合	Dパート(25~32) 8名・7試合
14:20-	男女個人組手準決勝	男女個人組手準決勝	
		男子準決勝 2試合	女子準決勝 2試合
14:35-	男女個人組手決勝	男女個人組手決勝	
		男子決勝	女子決勝
14:50-	男女団体組手決勝	女子団体組手決勝	
		男子団体組手決勝	
15:30-	九州大会代表決定戦	九州大会代表決定戦	
		男子決定戦(4試合)	女子決定戦(4試合)
16:00-	閉 会 式		
16:30-	会場片付け		
17:30-	会場片付け完了		

## 1 【男子団体形】

No.	学 校 名	予選(4チーム選出)			決 勝		
		形 名	得点	順位	形 名	得点	順位
1	高 田						
2	杵 築						
3	東九州龍谷						
4	中 津 北						
5	大 分 南						
6	柳 ケ 浦						

※第一指定形

※得意形

## 2 【女子団体形】

No.	学 校 名	予選(4チーム選出)			決 勝		
		形 名	得点	順位	形 名	得点	順位
1	大 分 上 野 丘						
2	杵 築						
3	東九州龍谷						
4	大 分 南						
5	情 報 科 学						

※第一指定形

※得意形

※男女とも予選において同点の場合は旗判定を行い4チームを決定する。繰り上げは行わない。

### 3 【男子個人形】 予選

※1回戦：第一指定形， 2回戦：第二指定形

パート	No.	選手氏名	学校名	1回戦(各パート4名選出)			2回戦(ABより4名選出)		
				形名	得点	順位	形名	得点	順位
A パート	1	吉元 海人	東九州龍谷						
	2	廣瀬 敬人	大分南						
	3	野副 智也	柳ヶ浦						
	4	矢野 真将	東九州龍谷						
	5	瀬々 翔海	高田						
	6	矢岡 優太	東九州龍谷						
	7	神宮 正樹	柳ヶ浦						
	8	後藤 佳太	杵築						
	9	小橋優太郎	中津北						
	10	八明 択実	中津南						
B パート	11	中尾 功祐	柳ヶ浦						
	12	上ノ段敦尋	東九州龍谷						
	13	川辺 翔太	大分南						
	14	高井 柊斗	杵築						
	15	村上 大樹	中津北						
	16	寺嶋 拓海	東九州龍谷						
	17	河邊 崇徳	大分上野丘						
	18	中野 晃盛	高田						
	19	谷口 航太	東九州龍谷						
C パート	20	寺谷琉輝也	高田						
	21	江本 海斗	東九州龍谷						
	22	黒田 丈登	中津北						
	23	佐藤 龍汰	柳ヶ浦						
	24	村上 達也	大分南						
	25	吉元 陸人	東九州龍谷						
	26	宮川 未来	別府翔青						
	27	田内 優輝	柳ヶ浦						
	28	財前龍乃介	杵築						
D パート	29	米澤 海	東九州龍谷						
	30	水永 凌太	中津北						
	31	恵良 真斗	柳ヶ浦						
	32	江藤 裕耀	東九州龍谷						
	33	毛井 雄大	杵築						
	34	汐月 晴日	文理大附						
	35	鑄場崎 颯翔	柳ヶ浦						
	36	秋吉 宏紀	東九州龍谷						
	37	神崎惣太郎	中津北						

## 4 【女子個人形】 予選

※ 1回戦：第一指定形， 2回戦：第二指定形

	No.	選手氏名	学校名	1回戦(各パート4名選出)			2回戦(AB, CDより4名選出)		
				形名	得点	順位	形名	得点	順位
A パート	1	高橋 奏	別府翔青						
	2	谷林 充希	杵築						
	3	稲用 聖里	東九州龍谷						
	4	大友よりか	日出総合						
	5	戎野 美香	情報科学						
	6	合澤 菜央	大分上野丘						
	7	上田亜由佳	文理大附						
	8	福永 瑞生	東九州龍谷						
	9	齊藤 瑤葵	大分南						
B パート	10	常磐 詩織	中津北						
	11	五嶋 紫音	東九州龍谷						
	12	阿部 眞弓	大分						
	13	岩下 凜	杵築						
	14	舛友 佑衣	大分上野丘						
	15	峰 希美	東九州龍谷						
	16	小野ほのか	大分南						
	17	後藤 聖奈	情報科学						
	18	秋永 幸恵	東九州龍谷						
C パート	19	近藤 唯実	文理大附						
	20	植田 愛加	杵築						
	21	竹尾 望	大分南						
	22	福永由莉夏	東九州龍谷						
	23	奥田 唯佳	高田						
	24	秦 優希菜	大分南						
	25	田村 紗稀	情報科学						
	26	永元 里歩	東九州龍谷						
	27	杉安 玲南	杵築						
D パート	28	猪俣 碧海	東九州龍谷						
	29	渡部 真尋	大分上野丘						
	30	西岡 昌子	文理大附						
	31	今吉 菜月	東九州龍谷						
	32	大石ちえみ	高田						
	33	安達 志保	大分南						
	34	古庄 晃子	杵築						
	35	矢津田弥紅	東九州龍谷						

# ●男女個人形決勝トーナメント

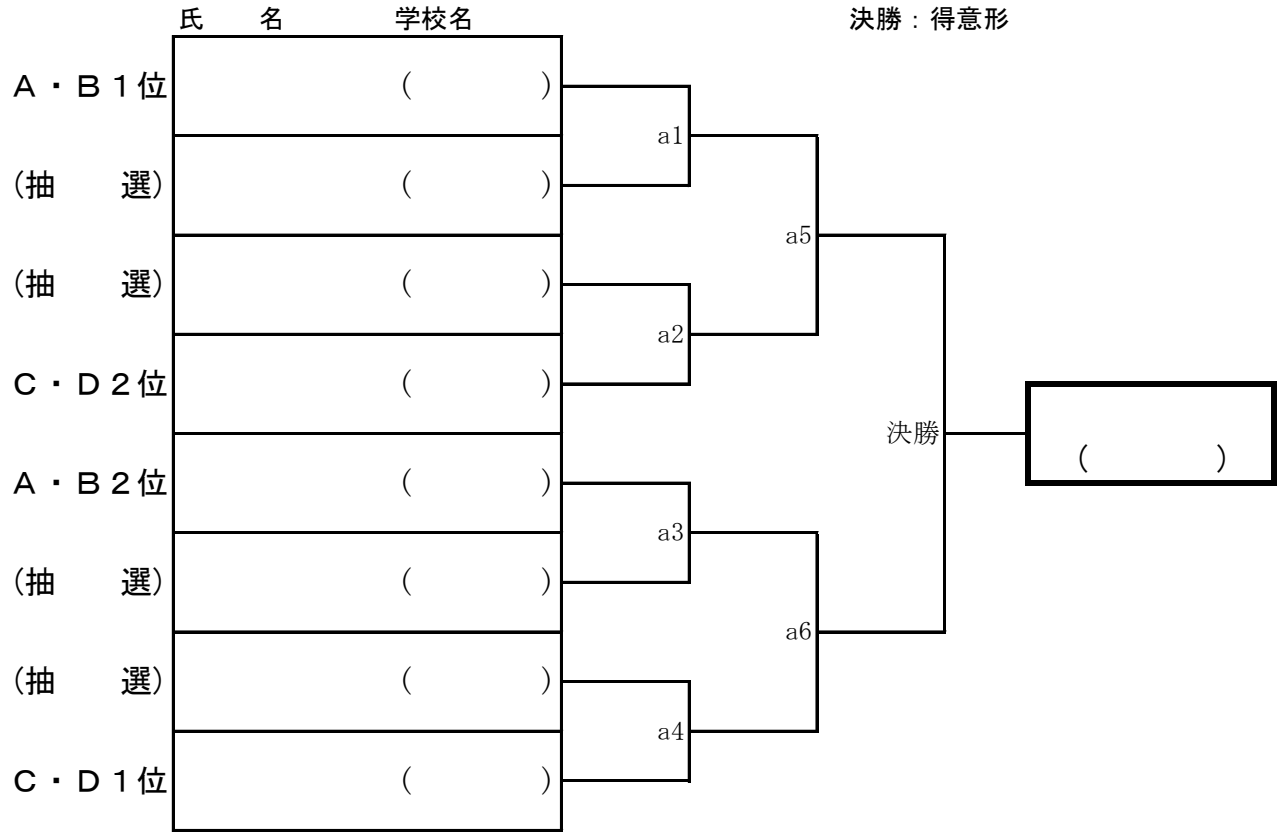
※【男女共通】

1回戦：第一指定形、

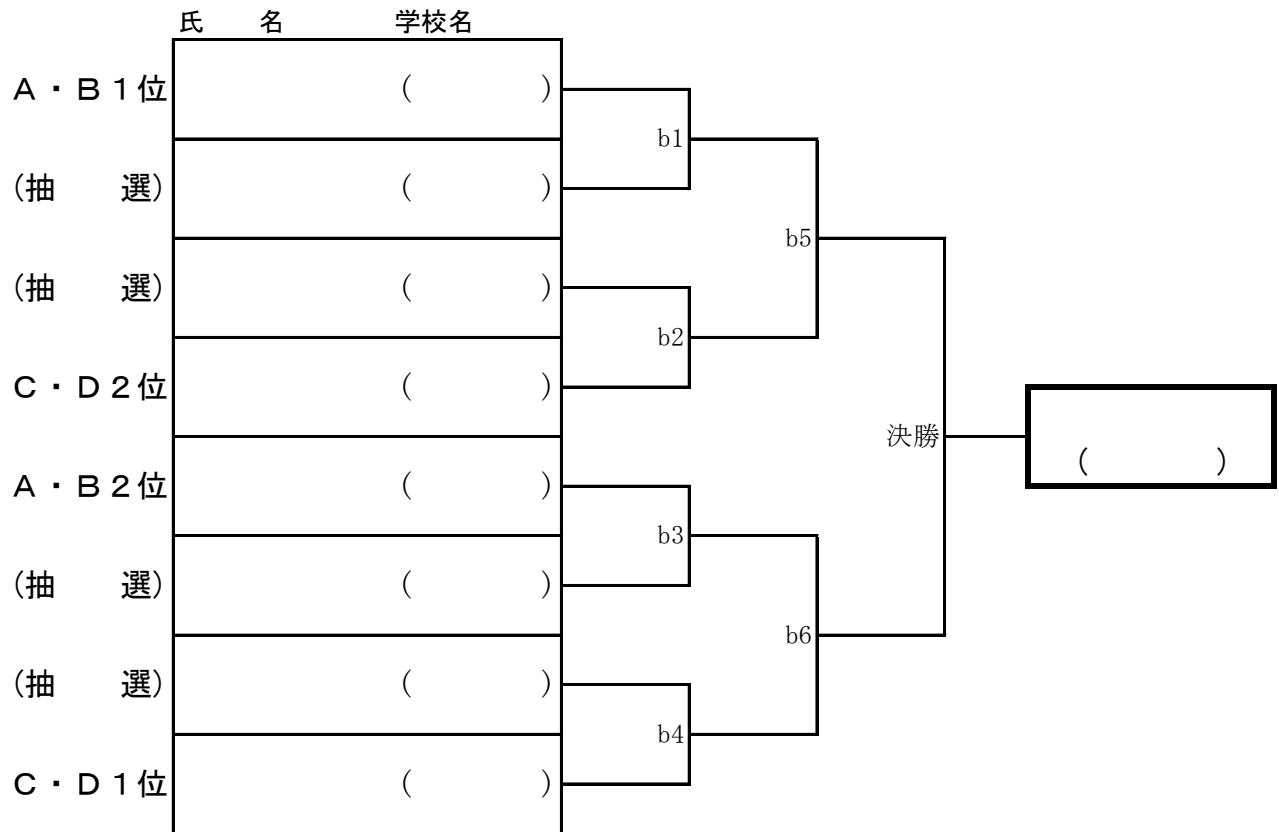
2回戦（準決勝）：第二指定形、

決勝：得意形

## ☆男子個人形決勝トーナメント

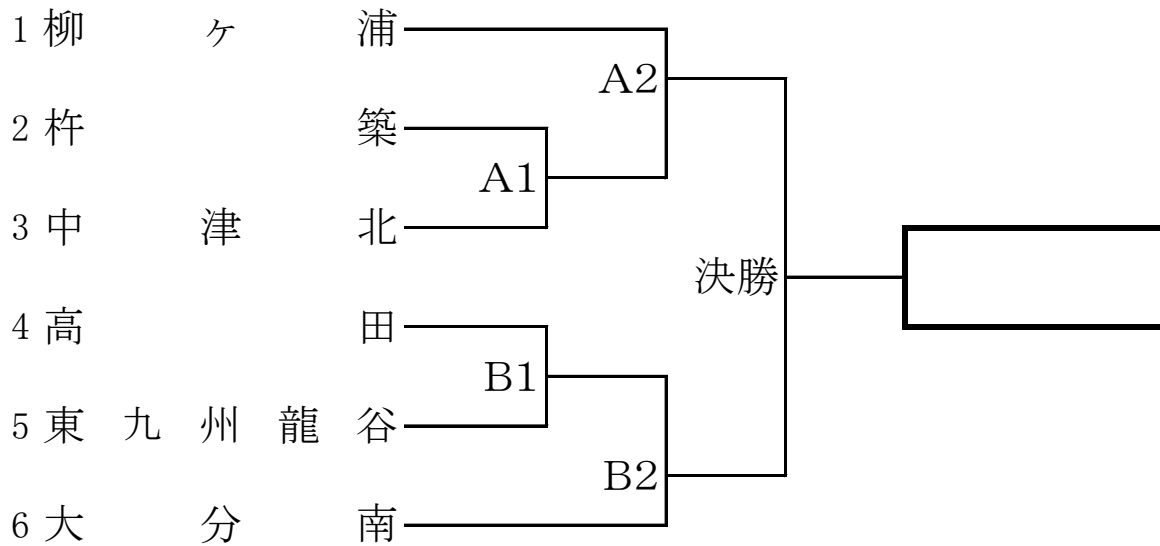


## ☆女子個人形決勝トーナメント



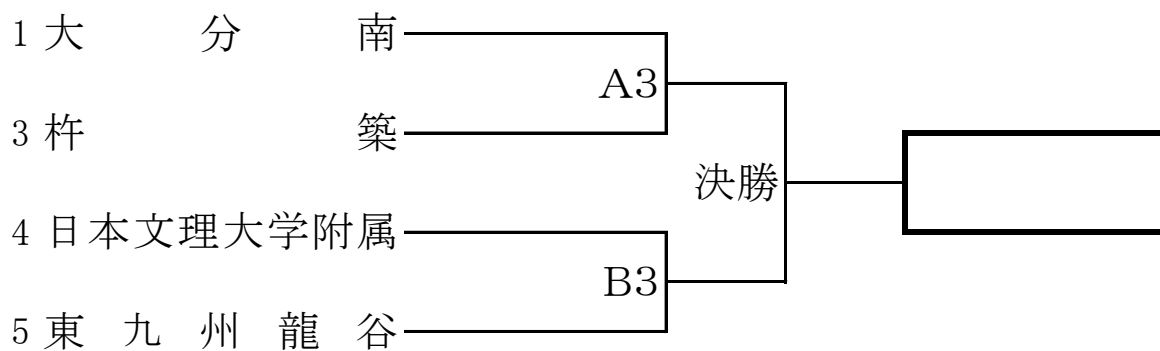
## 5 【男子団体組手】

※決勝のみ2分間フルタイム／8ポイント差／勝敗決定したら試合終了  
 他は1分30秒流し、残り30秒フルタイム／6ポイント先取



決勝戦	<input type="text"/>	—	<input type="text"/>
先鋒		—	
次鋒		—	
中堅		—	
副将		—	
大将		—	

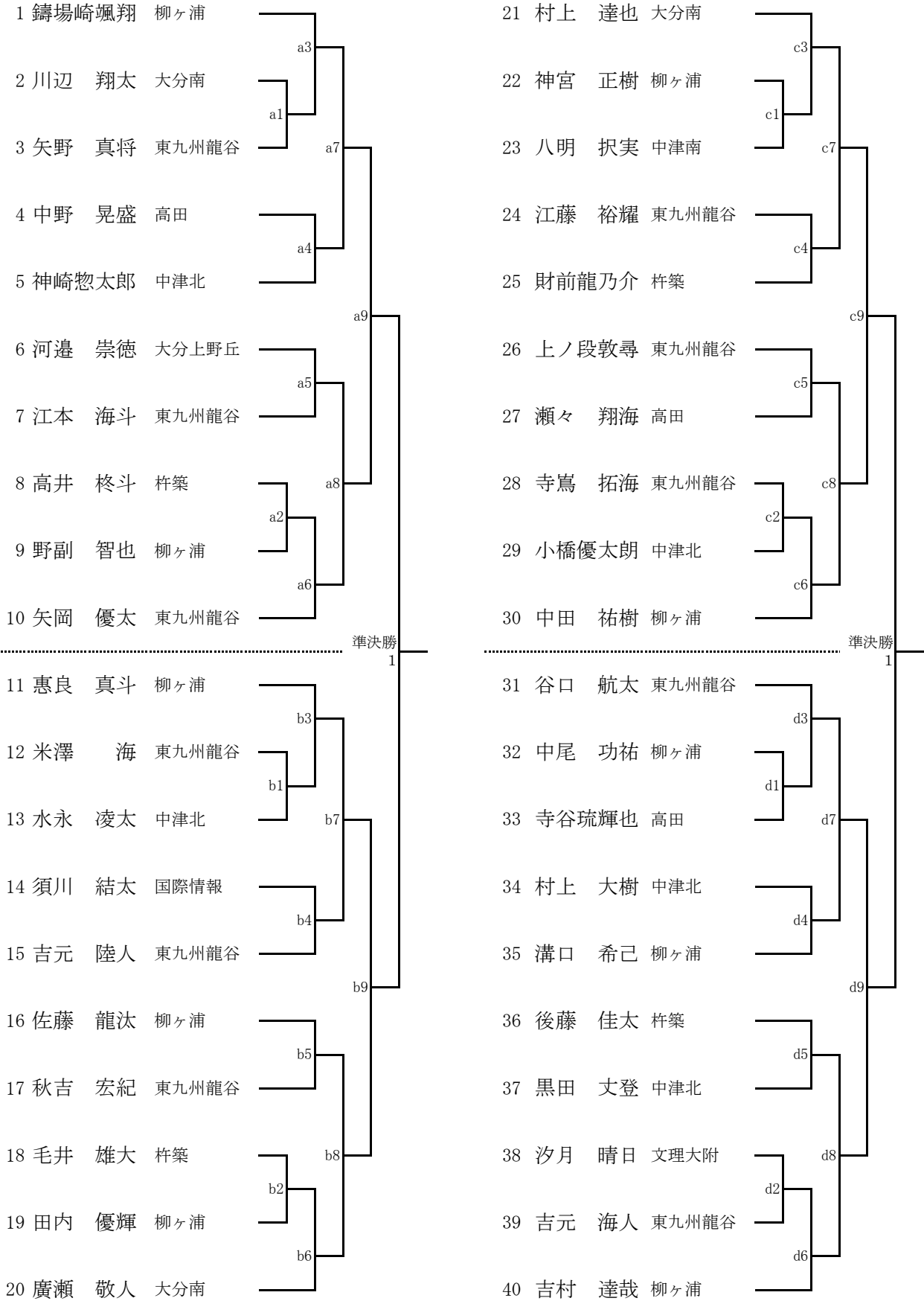
## 6 【女子団体組手】



決勝戦	<input type="text"/>	—	<input type="text"/>
先鋒		—	
次鋒		—	
中堅		—	
副将		—	
大将		—	

# 7 【男子個人組手】

※1分30秒流し、残り30秒フルタイム／6ポイント先取



## ●男子個人組手決勝

2分間フルタイム／8ポイント差

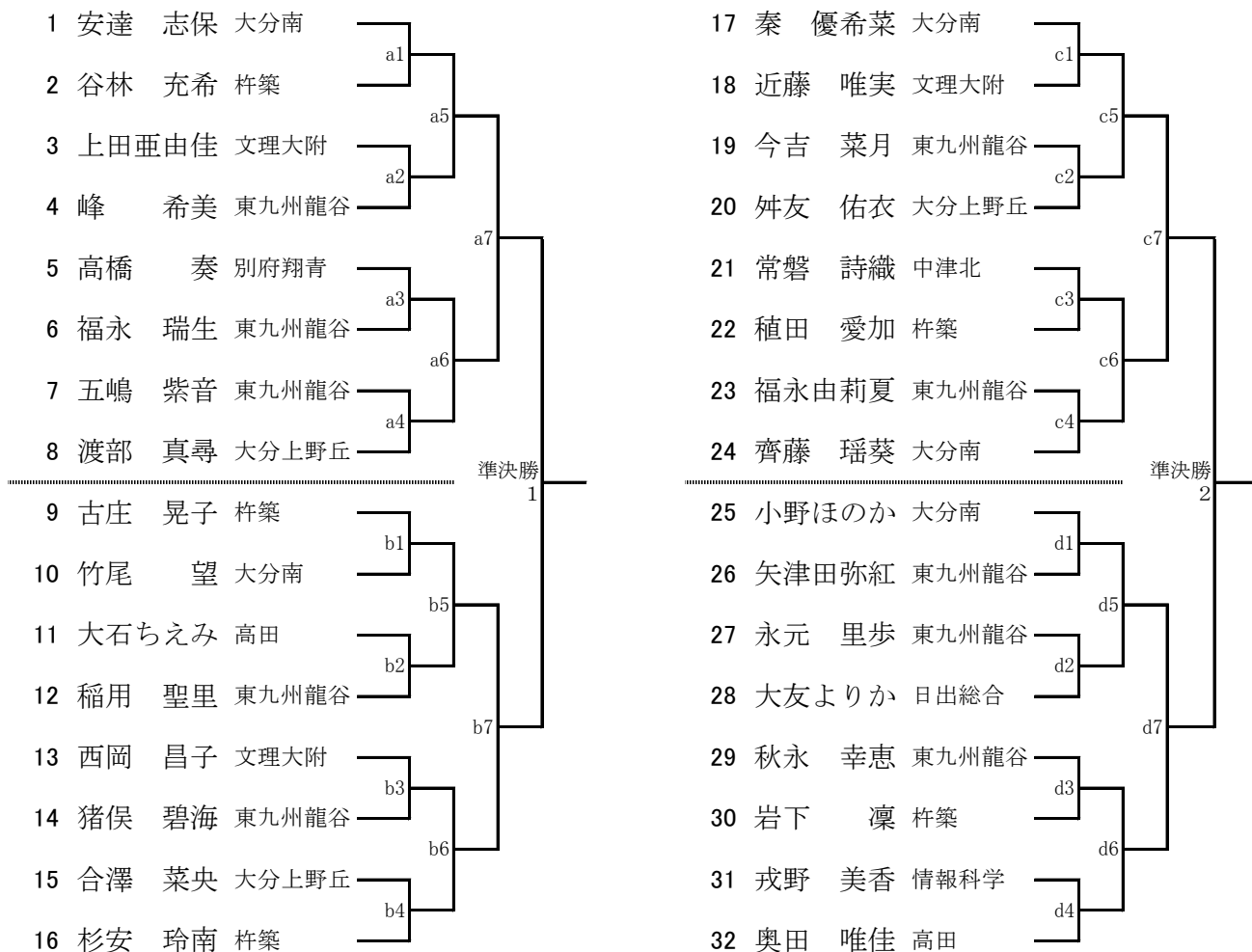
A・Bパート代表

C・Dパート代表

氏名	学校名	—	氏名	学校名
----	-----	---	----	-----

## 8【女子個人組手】

※1分30秒流し、残り30秒フルタイム／6ポイント先取



### ●女子個人組手決勝 2分間フルタイム／8ポイント差

A・Bパート代表

C・Dパート代表

氏名	学校名	—	氏名	学校名
----	-----	---	----	-----

### ●個人組手全九州大会代表決定戦

ベスト4の選手にベスト16の試合で敗れた者(①)と、ベスト8の者(②)で各コートごとに決定戦を行い、全九州大会出場権を与える残りの4名を決定する。

#### ☆男子個人組手代表決定戦

1分30秒流し、残り30秒フルタイム／6ポイント先取

パート	氏名	学校名	ポイント	氏名	学校名
A	①		-	②	
B	①		-	②	
C	①		-	②	
D	①		-	②	

#### ☆女子個人組手代表決定戦

1分30秒流し、残り30秒フルタイム／6ポイント先取

パート	氏名	学校名	ポイント	氏名	学校名
A	①		-	②	
B	①		-	②	
C	①		-	②	
D	①		-	②	